

Печенкин М.В.
Привлечь подрядную организацию для изготовления шкафа управления на пресс ПЮ-5А №4.

Главному энергетiku
ЧАО «Запорожогнеупор»
Печенкину М.В.

СЛУЖЕБНАЯ ЗАПИСКА

Прошу привлечь подрядную организацию для изготовления шкафа управления на пресс ПЮ-5А №4.

Начальник АЦ



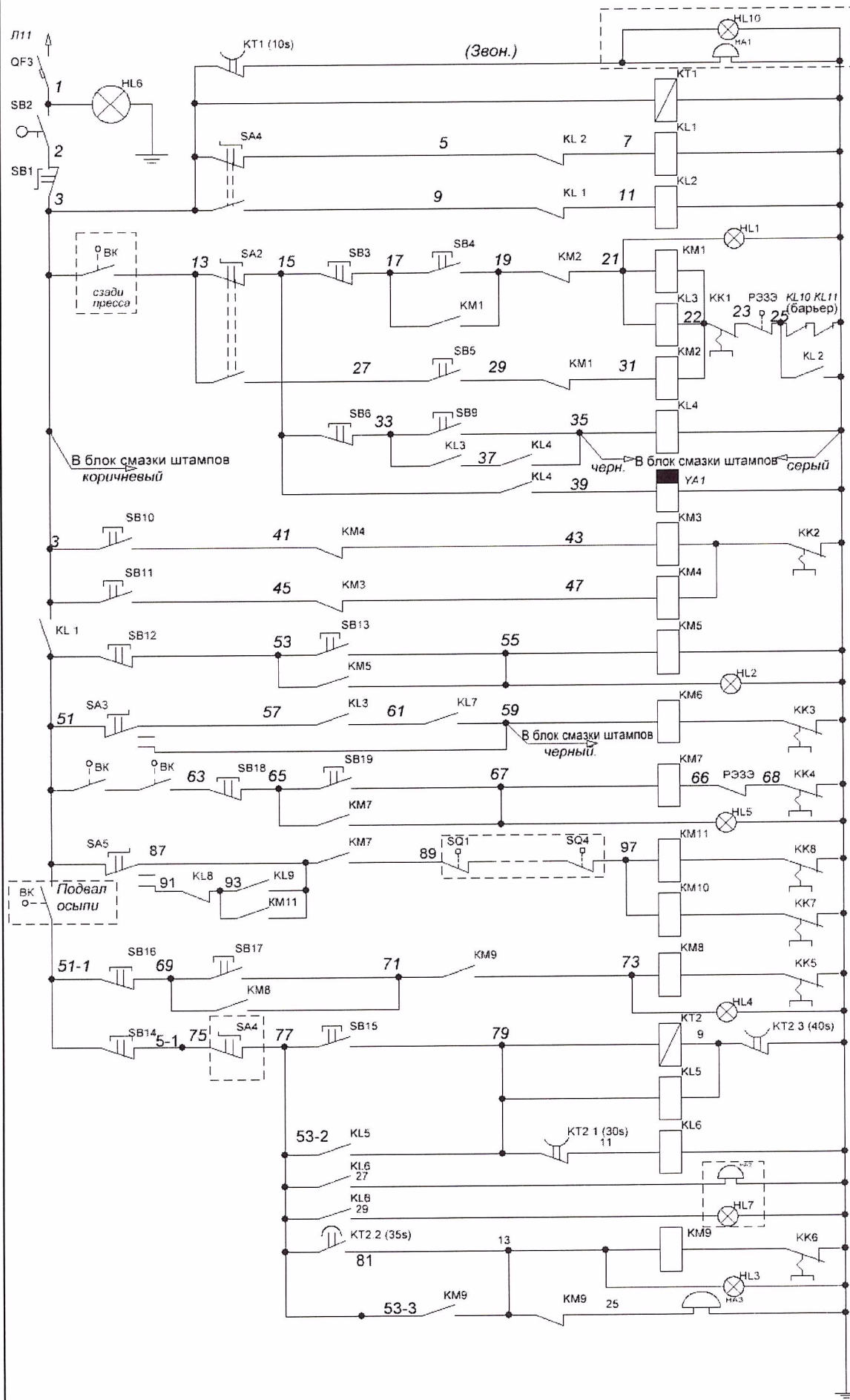
А.С.Борисов

ПРЕСС ПЮ5А №4

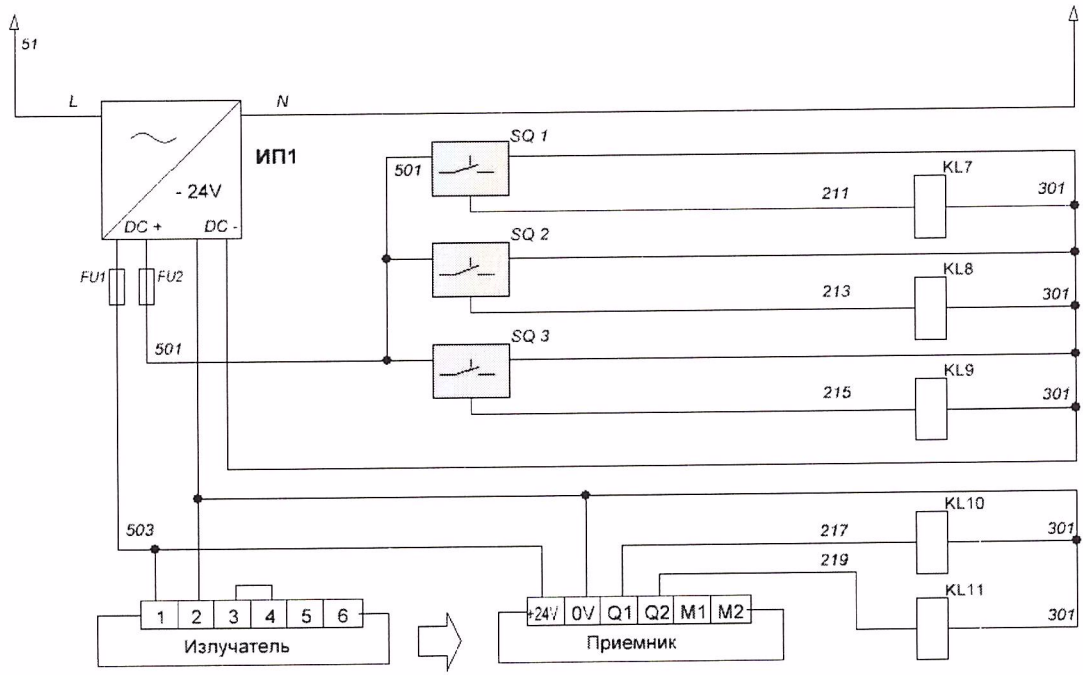
КОМПЛЕКТ СХЕМ

20.03.18

1. Оперативная схема пресса и техпотока
2. Оперативная схема элеватора
3. Оперативная схема низковольтных датчиков
4. Силовая схема привода пресса и техпотока
5. Оперативная схема системы смазки штампов
6. Панель силового шкафа пресса
7. Монтажная схема панели силового шкафа пресса
8. Клеммник панели силового шкафа пресса
9. Заказная спецификация
10. Вид силового шкафа
11. Вид пульта управления
12. Вид пульта управления с обозначениями на схеме



Предпусковая сигнализация прессы	
работа	Перекл. режима работ
наладка	
Работа	
ПРИВОД	
Реверс	
Муфта прессы	
Электромагнит муфты прессы	
Больше	Допрессовка
Меньше	
Подогрев штампов	
Пульсирующий транспортер	
Ситопротирка	
Транспортер ситопротирки	
Тарельчатый питатель	
Транспортер осыпи	
Предпусковая сигнализация элеватора	
Элеватор	



Источник питания датчиков -24в

Датчик и реле включения пульсирующего транспортера

Верхний уровень

Датчик и реле включения уровня засыпки массы в сито

Нижний уровень

Световые

завесы

