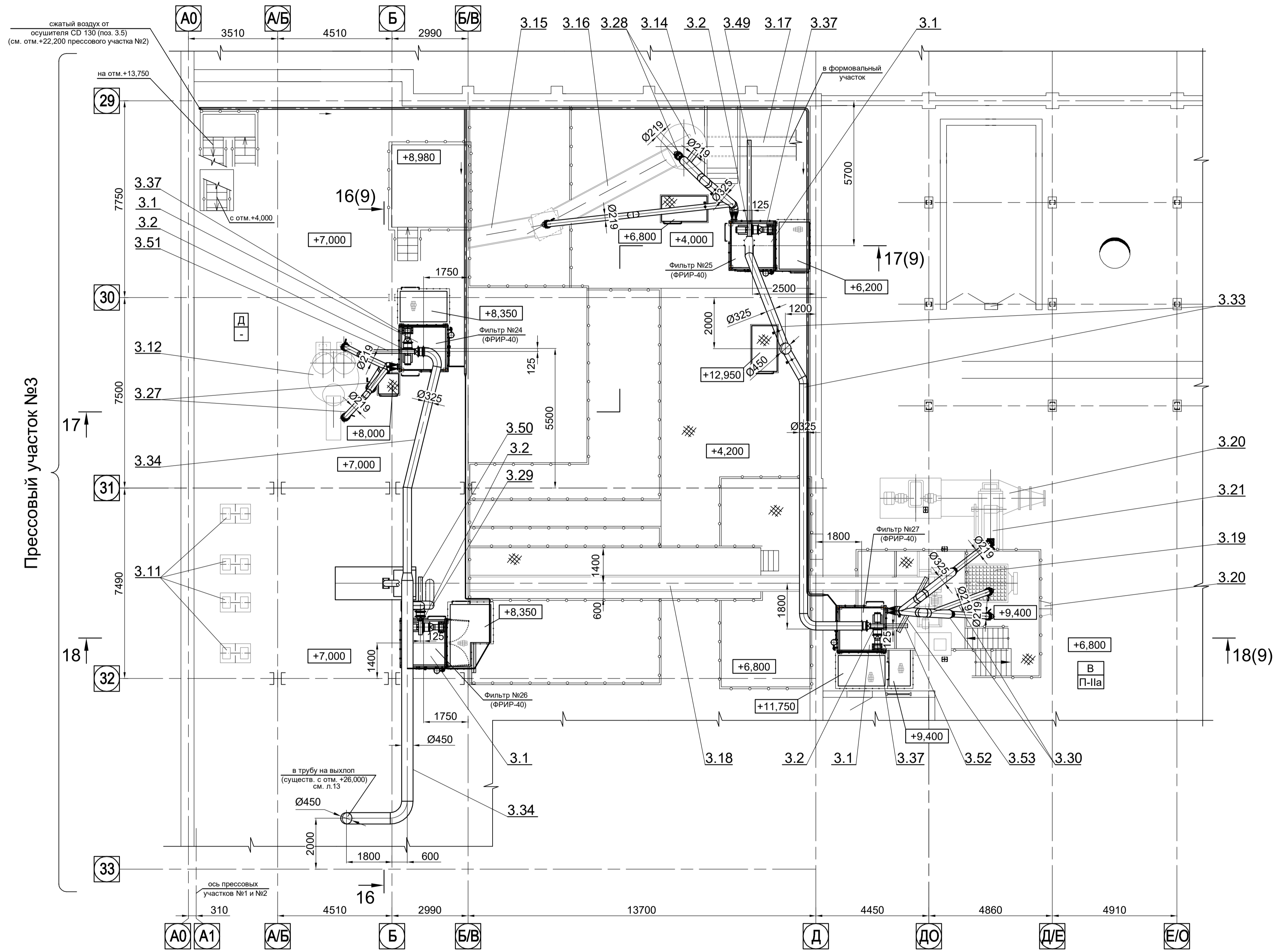


План на отм. +4,000; +6,800; +7,000

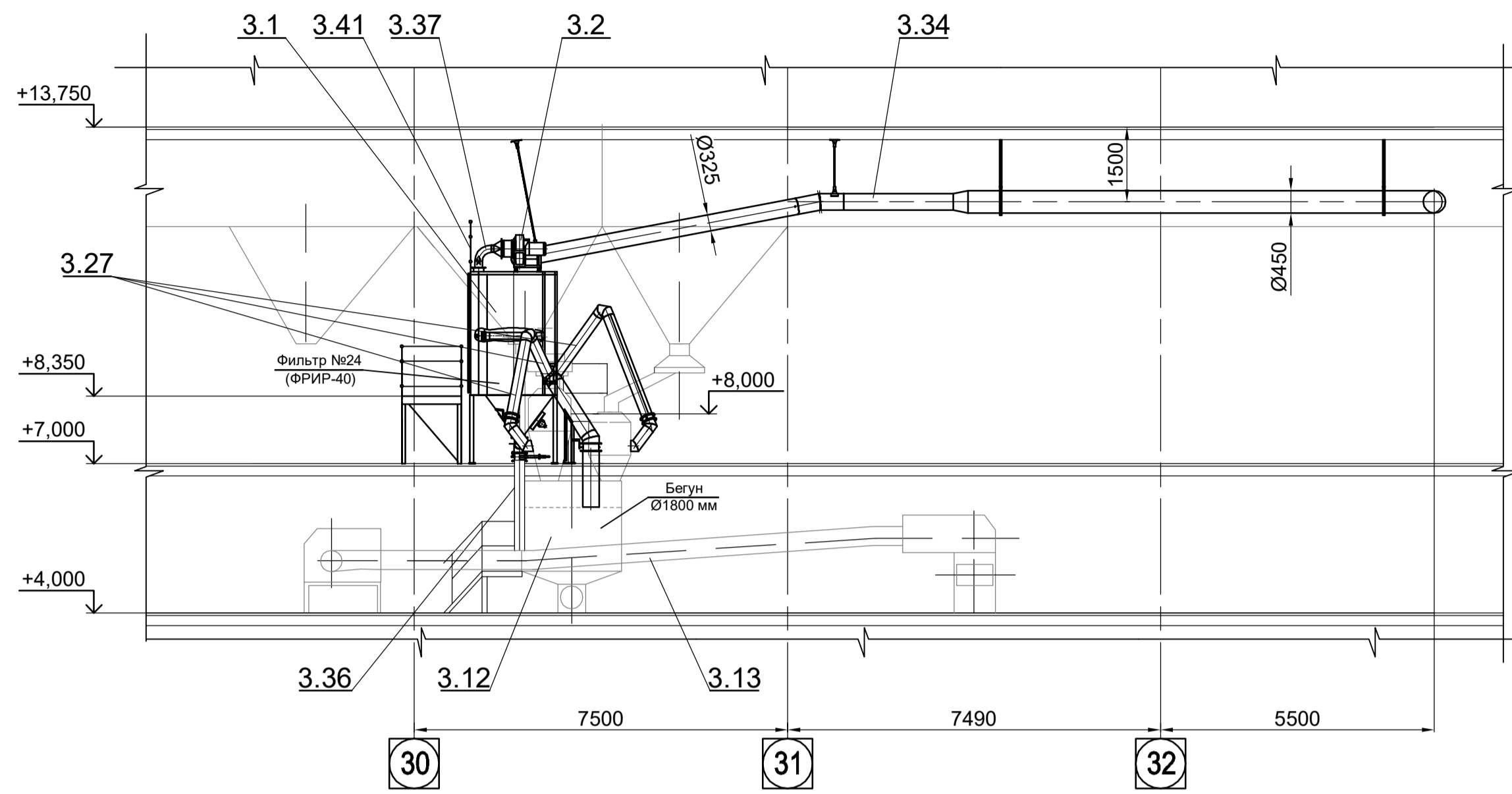


Примечание

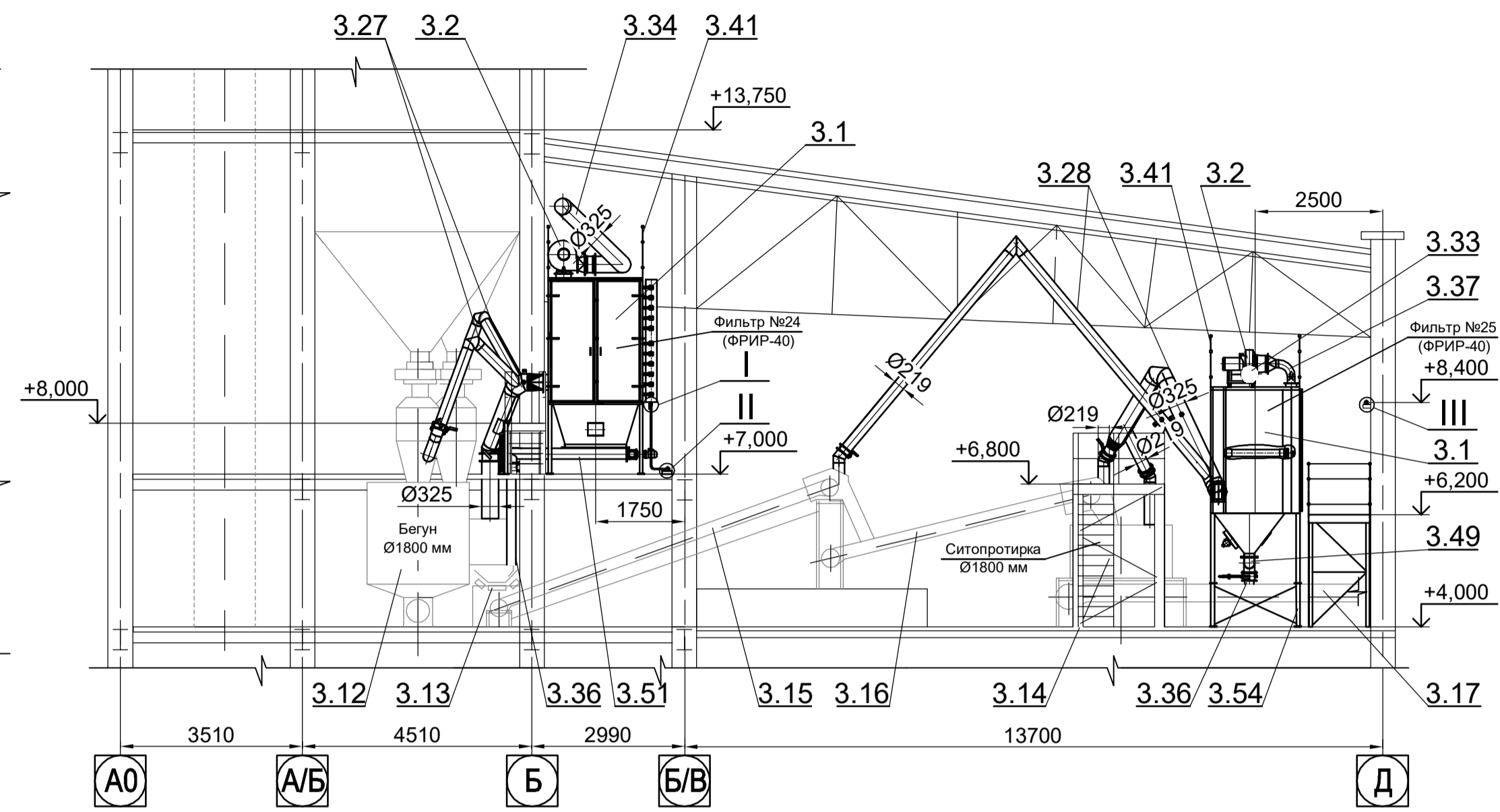
Опорные пластины стоек фильтра приварить к металлическим конструкциям при монтаже (в местах опирания стоек предусмотрены дополнительные балки см. комплект черт. № 98-0868-2002930-КМ).

						98-0868-2002930-ТХ		
						ЧАО «ЗАПОРОЖОГНЕУПОР»		
Изм.	Кол.	Лист	№ док.	Подп.	Дата	Стадия	Лист	Листов
Нач. отд.		Осьмушко		<i>[Signature]</i>	04.19	Техническое пероснащение участка производства шпательных изделий АЦ с заменой систем аспирации промышленной СИОТ на ручные фильтры ЧАО «ЗАПОРОЖОГНЕУПОР» по адресу, Северное шоссе ул. Тепличная д.22 "Б"Т, г. Запорожье	Р	8
Разработ.		Гришко		<i>[Signature]</i>	04.19			
Проверил		Михайленко		<i>[Signature]</i>	04.19			
Н. Контр.		Кириченко		<i>[Signature]</i>	04.19			
3-й прессовый участок						000		
План на отм. +4,000; +6,800; +7,000						ИНСТИТУТ ОЖИРОЦЕНТ г. Харьков		
						Формат А1		

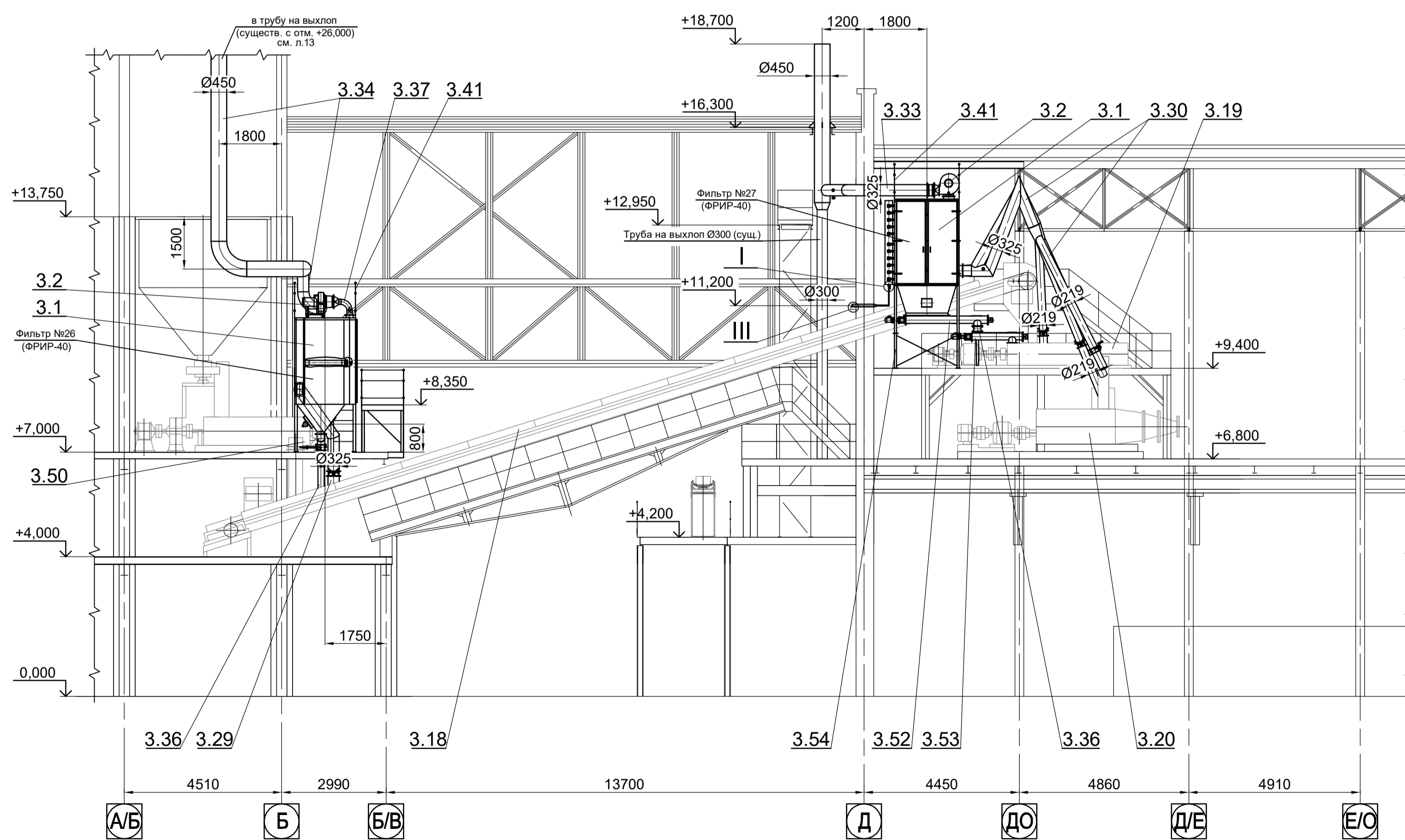
16-16(8)



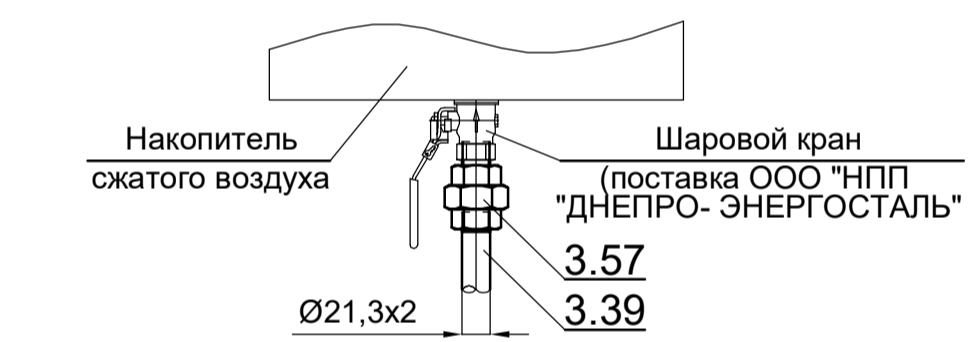
17-17(8)



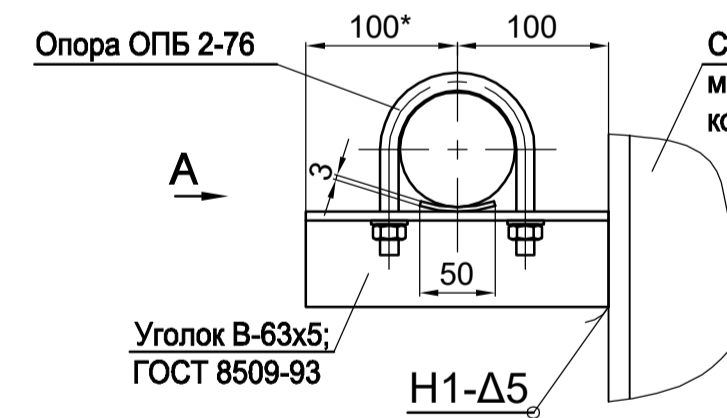
18-18(8)



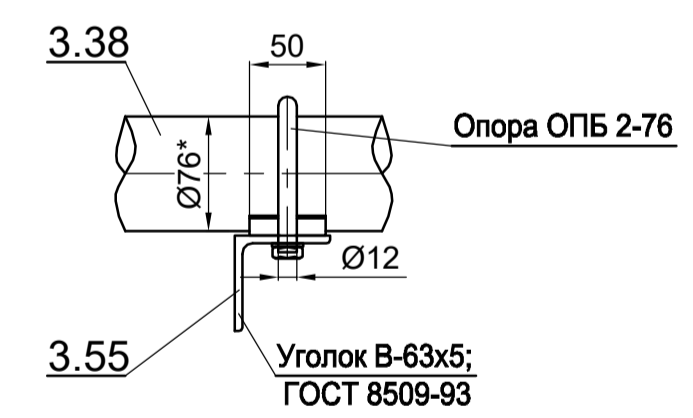
I(1:4)



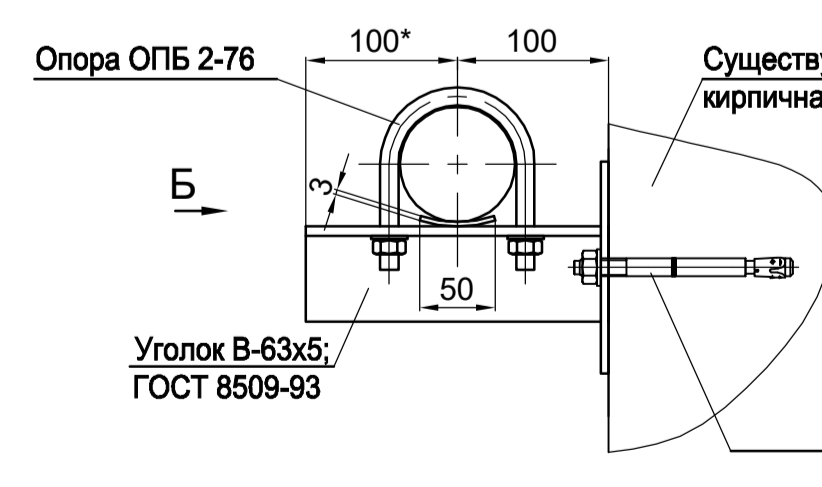
II (1:5)



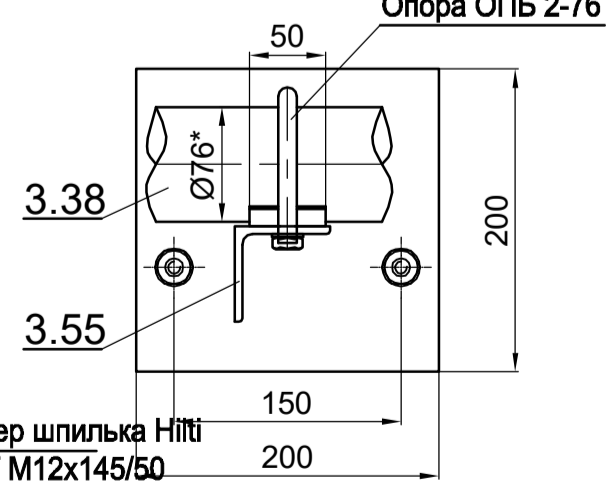
A (1:5)



III (1:5)



Б (1:5)



98-0868-2002930-ТХ

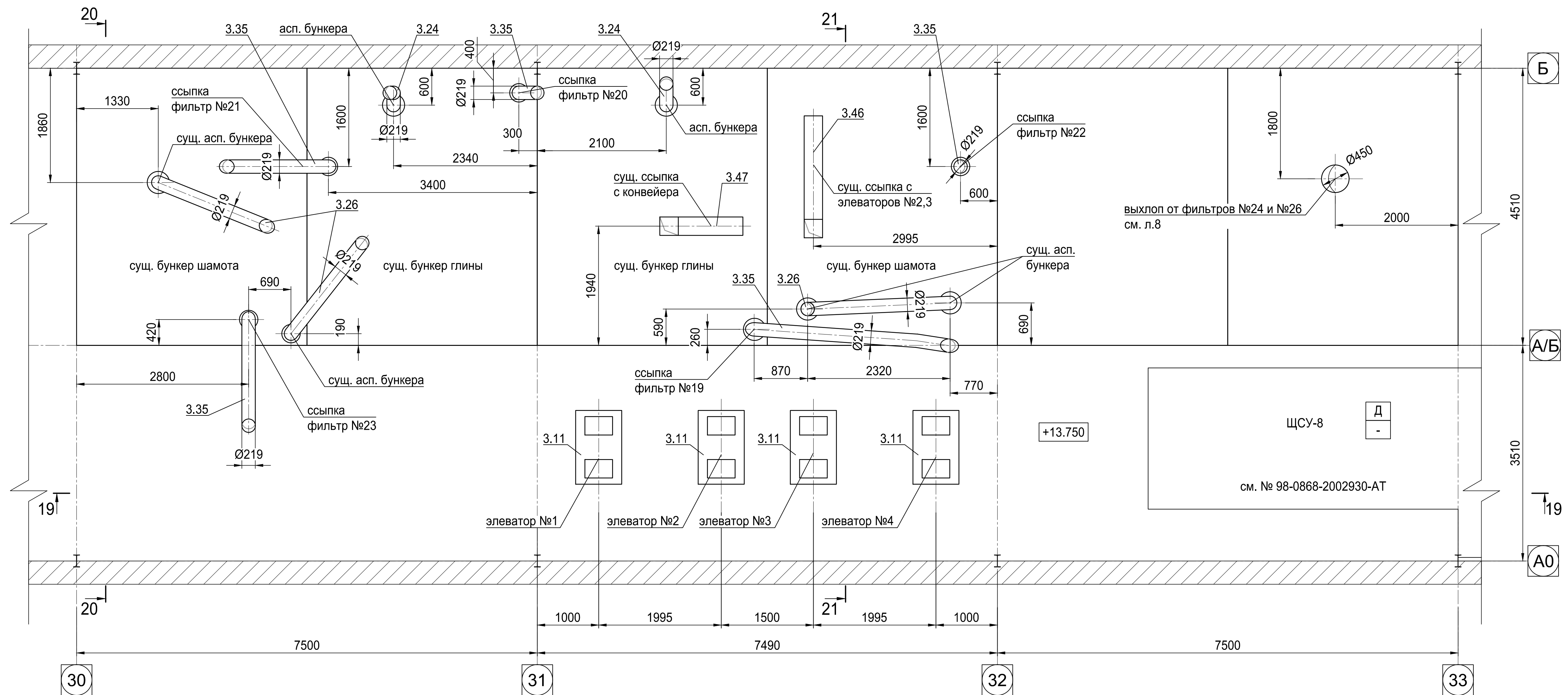
ЧАО «ЗАПОРОЖОГНЕУПОР»

Изм.	Кол.	Лист	№ док.	Подп.	Дата	Стадия	Лист	Листов
					04.19	Техническое персонифицирование участка производства шамотных изделий АЦ с заменой систем аспирации пылеулавливающей СИОТ на рукавные фильтры + ЧАО «ЗАПОРОЖОГНЕУПОР» по адресу: Северное шоссе/ул. Тепличная д.22 "Б"71, г. Запорожье	Р	9
					04.19			
					04.19			
					04.19			

3-й прессовый участок
Разрез 16-16; 17-17; 18-18

ООО
ИНСТИТУТ КОЖИПРОЦЕНТ
г. Харьков
Формат А1

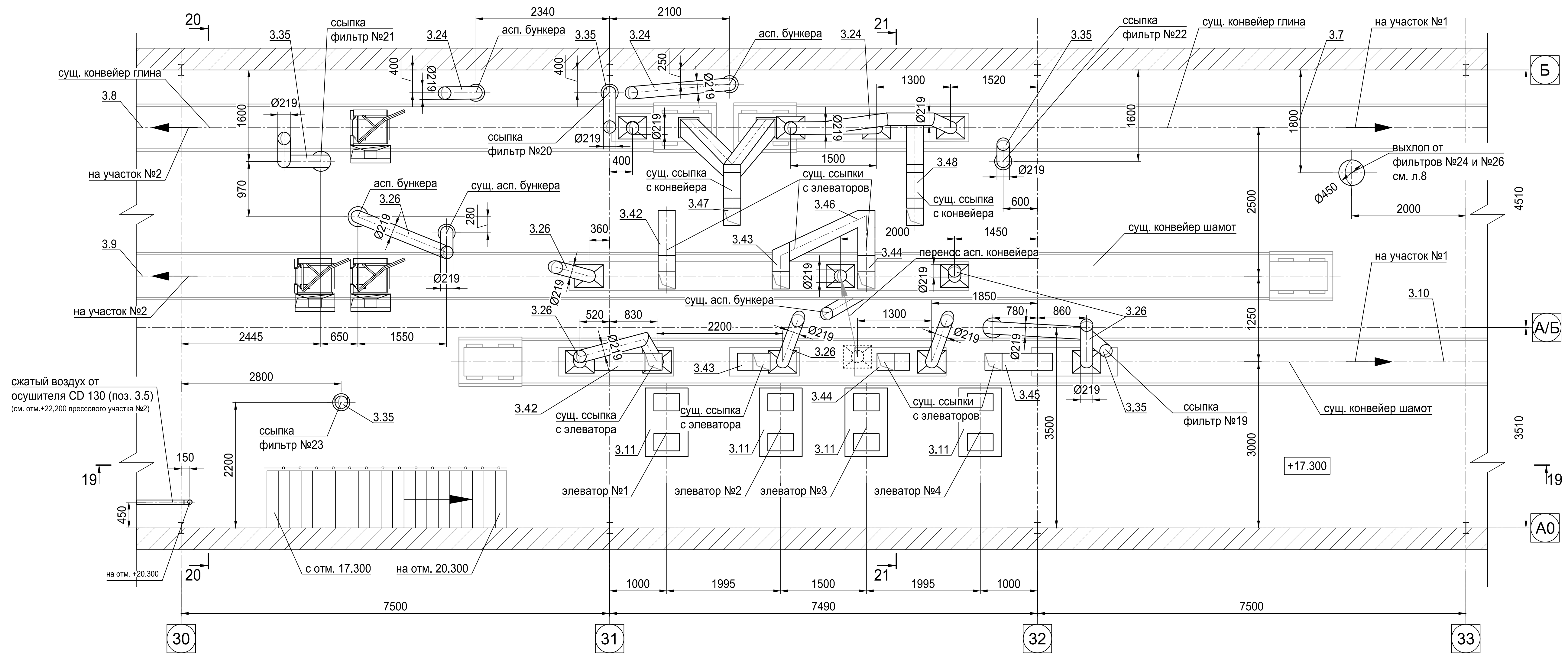
План на отм. +13.750



Согласовано:	
Изм. № подл.	
Подп. и дата	
Взам. инв. №	

98-0868-2002930-TX					
ЧАО "Запорожогнеупор"					
Изм.	Кол.	Лист	№ док.	Подп.	Дата
Нач. отд.		Осьмушко		<i>Осьмушко</i>	04.19
Разработ.		Пирогов		<i>Пирогов</i>	04.19
Проверил		Гришко		<i>Гришко</i>	04.19
Н. Контр.		Кириченко		<i>Кириченко</i>	04.19
3-й прессовый участок План на отм. +13,750					Стадия Р Лист 10 Листов ООО ИНСТИТУТ ЮНГПРОЦЕМЕНТ г. Харьков Формат А3х3

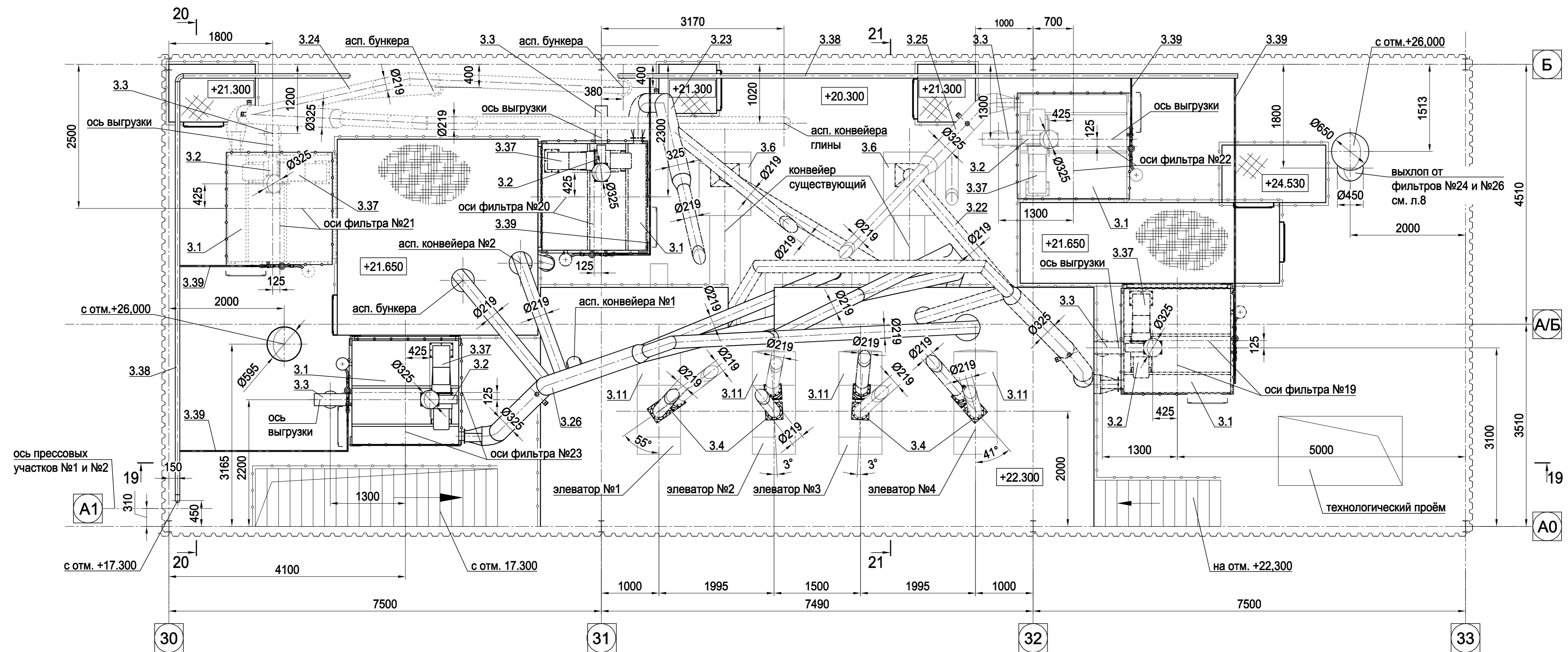
План на отм. +17.300



Согласовано:	
Изм. № подл.	
Подп. и дата	
Взам. инв. №	

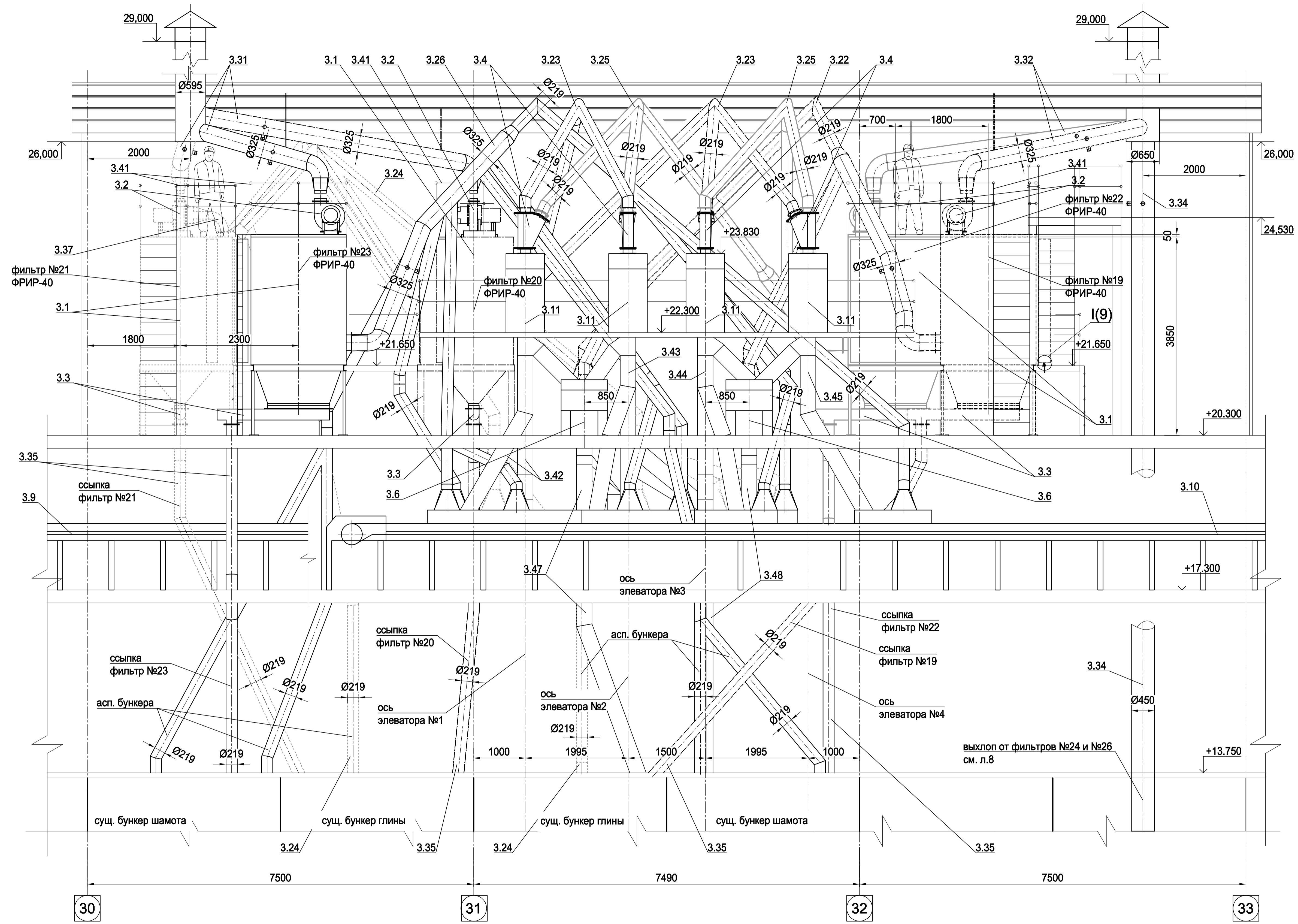
98-0868-2002930-TX					
ЧАО "Запорожогнеупор"					
Изм.	Кол.	Лист	№ док.	Подп.	Дата
Нач. отд.		Осьмушко			04.19
Разработ.		Пирогов			04.19
Проверил		Гришко			04.19
Н. Контр.		Кириченко			04.19
"Техническое переоснащение участка производства шамотных изделий АЦ с заменой систем аспирации промывателей СИОТ на рукавные фильтры" ЧАО "ЗАПОРОЖОГНЕУПОР" по адресу: Северное шоссе/ул. Теглиничная д.22 "Б"71, г. Запорожье					
Стадия	Лист	Листов			
Р	11				
3-й прессовый участок План на отм. +17,300			ООО ИНСТИТУТ ЮНГПРОЦЕМЕНТ г. Харьков		

План на отм. +20.300, +22.300. Участок №3 - фильтры №19-23



98-0868-2002930-TX					
ЧАО "Запорожогнеупор"					
Изм.	Коп.	Лист	№ док.	Подп.	Дата
Разработ.	Пирогов	04.19			
Проверил	Гришко	04.19			
Н. Контр.	Кириченко	04.19			
Техническое переоснащение участка производства шамотных изделий АЦ с заменой систем аспирации промывателей СИОТ на рулевые фильтры ЧАО ЗАПОРОЖОГНЕУПОР по адресу, Северное шоссе/ул. Тепличная д.22 "Б"71, г. Запорожье					
3-й прессовый участок			Стадия Лист Листов Р 12		
План на отм. +20,300; +22,300			ООО ИНСТИТУТ ЮЖПРОЕКТ г. Харьков		

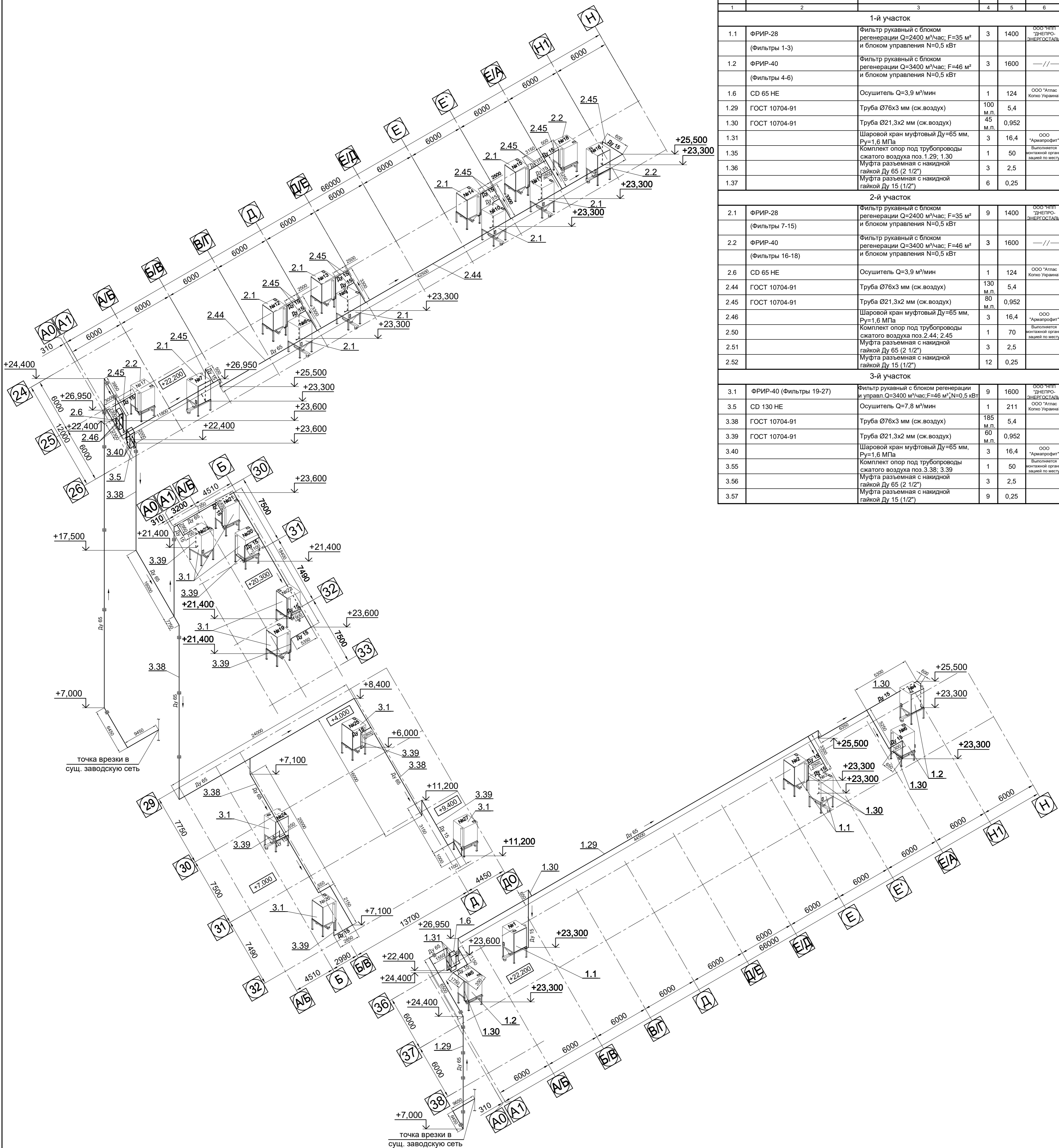
Согласовано:	
Взам. инв. №	
Подп. и дата	
Имя, № подл.	



Составлено:
 Проверено:
 Дата:
 Подпись:
 Имя, № подл.

98-0868-2002930-TX					
ЧАО "Запорожогнеупор"					
Изм.	Кол.	Лист	№ док.	Подп.	Дата
Нач. отд.	Осьмушко				04.19
Разработ.	Пирогов				04.19
Проверил	Гришко				04.19
Н. Контр.	Кириченко				04.19
Техническое переоснащение участка производства шамотных изделий АЦ с заменой систем аспирации промышленной СЛОТ на ручные фильтры "ИКС" "ЗАПОРЖОГНЕУПОР" по адресу: Северное шоссе/ул. Тепличная д. 22 "Б"Т1, г. Запорожье					
Стадия	Лист	Листов			
Р	13				
3-й прессовый участок			ООО "ИНСТИТУТ КИМПРОЦЕМЕНТ"		
Разрез 19-19			г. Харьков		
Формат А1					

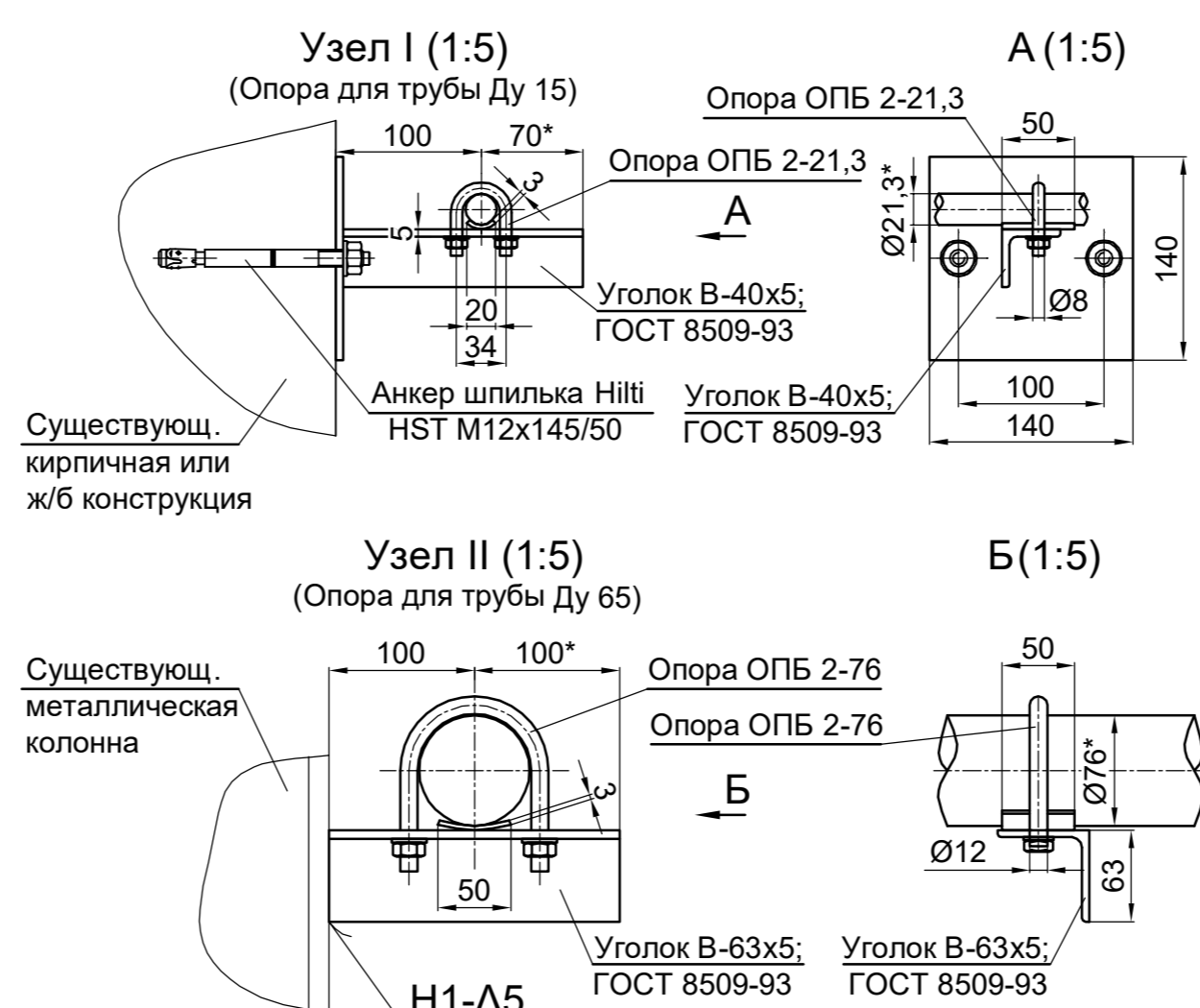
АксонOMETрическая схема разводки сжатого воздуха



Спецификация по сжато му воздуху					
Поз.	Обозначение	Наименование	Кол.	Масса ед., кг	Примечание
1-й участок					
1.1	ФРИР-28 (Фильтры 1-3)	Фильтр рукавный с блоком регенерации Q=2400 м³/час; F=35 м² и блоком управления N=0,5 кВт	3	1400	ООО "ИПТ ДНЕРПО-ЭНЕРГОСТАЛЬ"
1.2	ФРИР-40 (Фильтры 4-6)	Фильтр рукавный с блоком регенерации Q=3400 м³/час; F=46 м² и блоком управления N=0,5 кВт	3	1600	—//—
1.6	CD 65 HE	Осушитель Q=3,9 м³/мин	1	124	ООО "Атлас Копко Украина"
1.29	ГОСТ 10704-91	Труба Ø76x3 мм (сж.воздух)	100 м.п.	5,4	
1.30	ГОСТ 10704-91	Труба Ø21,3x2 мм (сж.воздух)	45 м.п.	0,952	
1.31		Шаровый кран муфтовый Ду=65 мм, Ру=1,6 МПа	3	16,4	ООО "Армадорфит"
1.35		Комплект опор под трубопроводы сжатого воздуха поз.1.29; 1.30	1	50	Выполняется монтажной организацией по месту
1.36		Муфта разъемная с накидной гайкой Ду 65 (2 1/2")	3	2,5	
1.37		Муфта разъемная с накидной гайкой Ду 15 (1/2")	6	0,25	
2-й участок					
2.1	ФРИР-28 (Фильтры 7-15)	Фильтр рукавный с блоком регенерации Q=2400 м³/час; F=35 м² и блоком управления N=0,5 кВт	9	1400	ООО "ИПТ ДНЕРПО-ЭНЕРГОСТАЛЬ"
2.2	ФРИР-40 (Фильтры 16-18)	Фильтр рукавный с блоком регенерации Q=3400 м³/час; F=46 м² и блоком управления N=0,5 кВт	3	1600	—//—
2.6	CD 65 HE	Осушитель Q=3,9 м³/мин	1	124	ООО "Атлас Копко Украина"
2.44	ГОСТ 10704-91	Труба Ø76x3 мм (сж.воздух)	130 м.п.	5,4	
2.45	ГОСТ 10704-91	Труба Ø21,3x2 мм (сж.воздух)	80 м.п.	0,952	
2.46		Шаровый кран муфтовый Ду=65 мм, Ру=1,6 МПа	3	16,4	ООО "Армадорфит"
2.50		Комплект опор под трубопроводы сжатого воздуха поз.2.44; 2.45	1	70	Выполняется монтажной организацией по месту
2.51		Муфта разъемная с накидной гайкой Ду 65 (2 1/2")	3	2,5	
2.52		Муфта разъемная с накидной гайкой Ду 15 (1/2")	12	0,25	
3-й участок					
3.1	ФРИР-40 (Фильтры 19-27)	Фильтр рукавный с блоком регенерации и управл. Q=3400 м³/час; F=46 м²; N=0,5 кВт	9	1600	ООО "ИПТ ДНЕРПО-ЭНЕРГОСТАЛЬ"
3.5	CD 130 HE	Осушитель Q=7,8 м³/мин	1	211	ООО "Атлас Копко Украина"
3.38	ГОСТ 10704-91	Труба Ø76x3 мм (сж.воздух)	185 м.п.	5,4	
3.39	ГОСТ 10704-91	Труба Ø21,3x2 мм (сж.воздух)	60 м.п.	0,952	
3.40		Шаровый кран муфтовый Ду=65 мм, Ру=1,6 МПа	3	16,4	ООО "Армадорфит"
3.55		Комплект опор под трубопроводы сжатого воздуха поз.3.38; 3.39	1	50	Выполняется монтажной организацией по месту
3.56		Муфта разъемная с накидной гайкой Ду 65 (2 1/2")	3	2,5	
3.57		Муфта разъемная с накидной гайкой Ду 15 (1/2")	9	0,25	

Данные по расходу сжатого воздуха

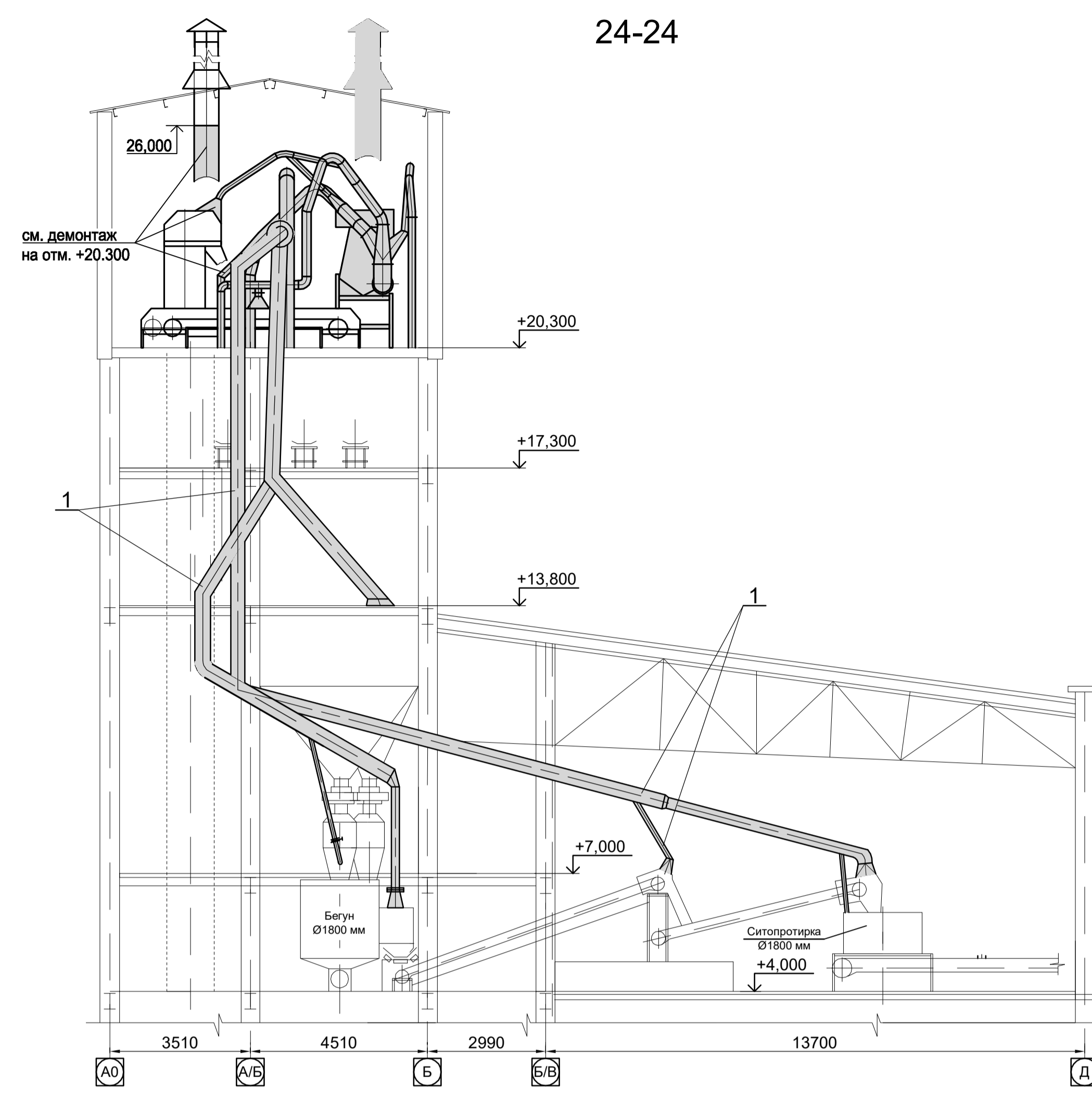
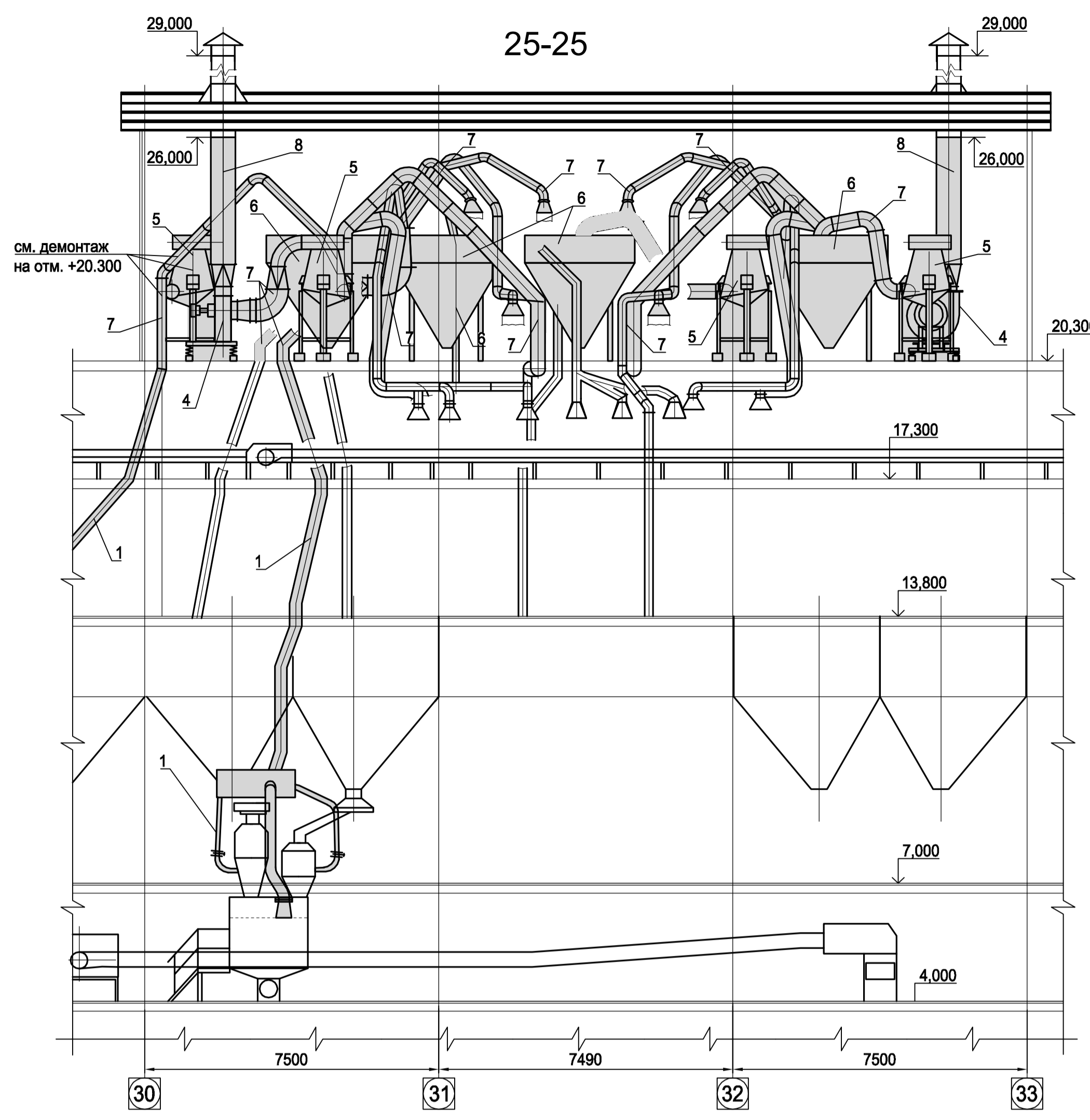
№ потребителя по спецификации	Наименование потребителей	Кол-во потребителей	Расход сжатого воздуха нм³/мин	Режим потребления сжатого воздуха	Примечание
1.1	Фильтр рукавный с блоком регенерации Q=2400 м³/час; F=35 м²	3	0,87	переодич.	
1.2	Фильтр рукавный с блоком регенерации Q=3400 м³/час; F=46 м²	3	0,87	—//—	
2.1	Фильтр рукавный с блоком регенерации Q=2400 м³/час; F=35 м²	9	0,87	—//—	
2.2	Фильтр рукавный с блоком регенерации Q=3400 м³/час; F=46 м²	3	0,87	—//—	
3.1	Фильтр рукавный с блоком регенерации Q=3400 м³/час; F=46 м²	9	0,87	—//—	
Итого:			23,49		
С учетом коэффициента периодичности:			18,8		



Общие указания :

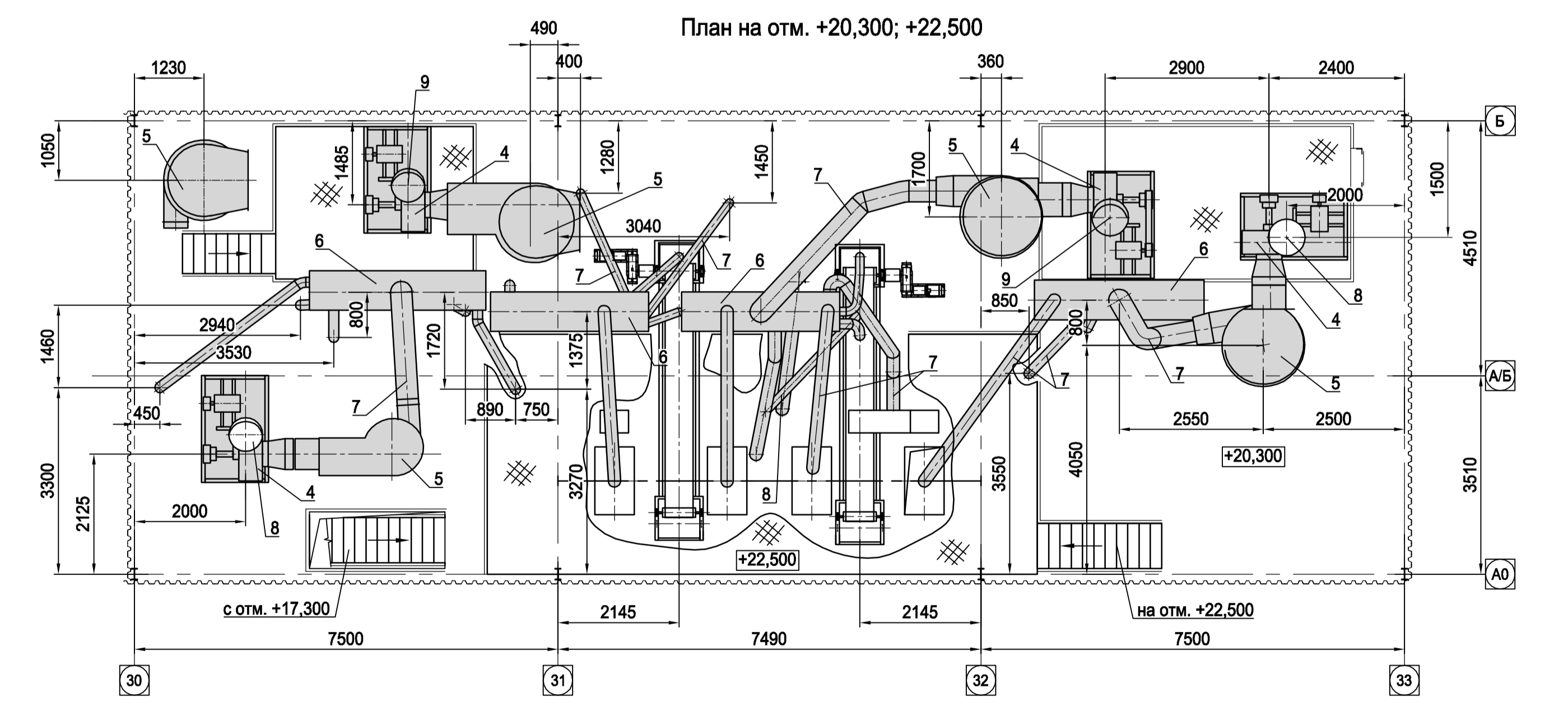
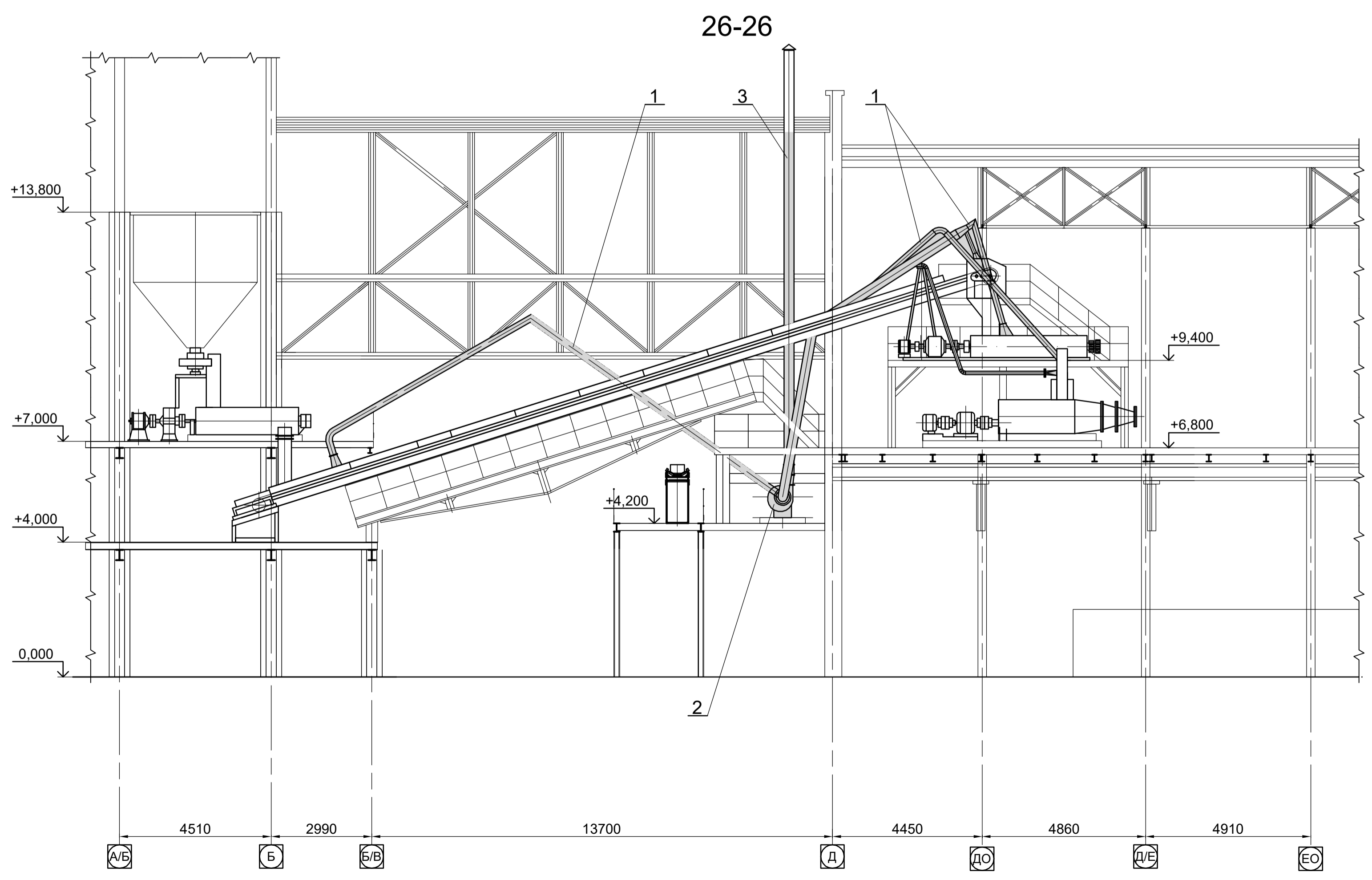
- Размеры для справок.
- Сварку выполнить по ГОСТ 5264-80 электродами Е-42 ГОСТ 9467-80.
- Контроль качества швов по ГОСТ 3242-79 внешним осмотром.
- Покраска по ГОСТ 9032-74.
- Шаг между опорами должен составлять не больше :
для Ду65 - 9,5м,
для Ду15 - 4,5м.
- Крепление трубопроводов к кирпичным и ж/б конструкциям производить посредством закрепления кронштейнов с помощью дюбелей с последующим креплением трубопроводов к кронштейнам через ОПБ 2 см. узлы №№ I-II.
- Крепление трубопроводов к металлическим конструкциям производить посредством закрепления кронштейнов сваркой с последующим креплением трубопроводов к кронштейнам через ОПБ 2 см. узлы №№ I-II.

98-0868-2002930-TX					
ЧАО «ЗАПОРОЖОГНЕУПОР»					
Изм.	Кол.	Лист	Издок.	Подп.	Дата
Разработ.	Гришко	03.19			03.19
Проверил	Михайленко	03.19			03.19
Н.Контр.	Кириченко	03.19			03.19
Аксонометрическая схема сжатого воздуха			000 ИСТИТУТ КОМПРОЕКТІВ г.Харьов		



Ведомость демонтажа на отм. +20,300

Поз.	Обозначение	Наименование	Кол.	Вес ед., кг	Прим.
4	ЦП7-40 №8	Вентилятор центробежный с двигателем	4	736	
5	СИОТ 4	Циклон - промыватель	5	413	
6		Сборный аспирационный коллектор	4	800	
7		Аспирационные трубопроводы	КОМП.	1100	
8		Выхлопная труба (до отм. +26,000)	2	250	
9		Выхлопная труба	2	600	



98-0868-2002930-ТХ					
ЧАО «ЗАПОРОЖОГНЕУПОР»					
Изм.	Кол.	Лист	Модок.	Подл.	Дата
					03.19
Нач. отд.	Осьмушко				03.19
Разработ.	Гришко				03.19
Проверил	Михайленко				03.19
Н. Контр.	Кириченко				03.19
Техническое персональное участка производства шамотных изделий АЧ с заменой систем аспирации промывателей СИОТ на рулевые фильтры ЧАО «ЗАПОРОЖОГНЕУПОР» по адресу: Северное шоссе/ул. Тепличная д.22 "Б"Т1, г. Запорожье					Стадия
3-й прессовый участок Демонтаж Разрез 24-24; 25-25; 26-26					Лист
					Листов
					Р 23
					000
					ИНСТИТУТ КОЖИПРОЦЕНТ
					г. Харьков
					Формат А1