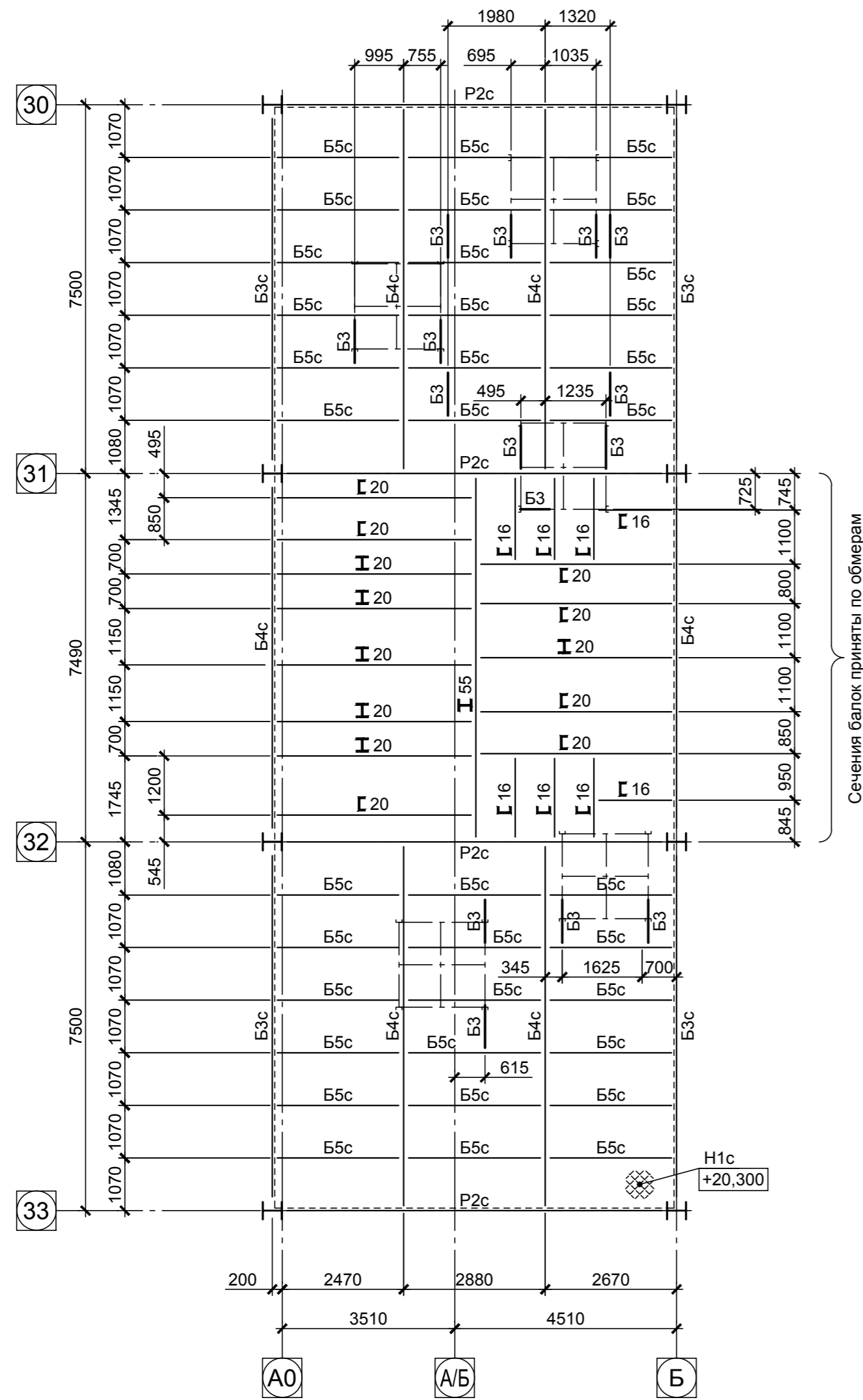
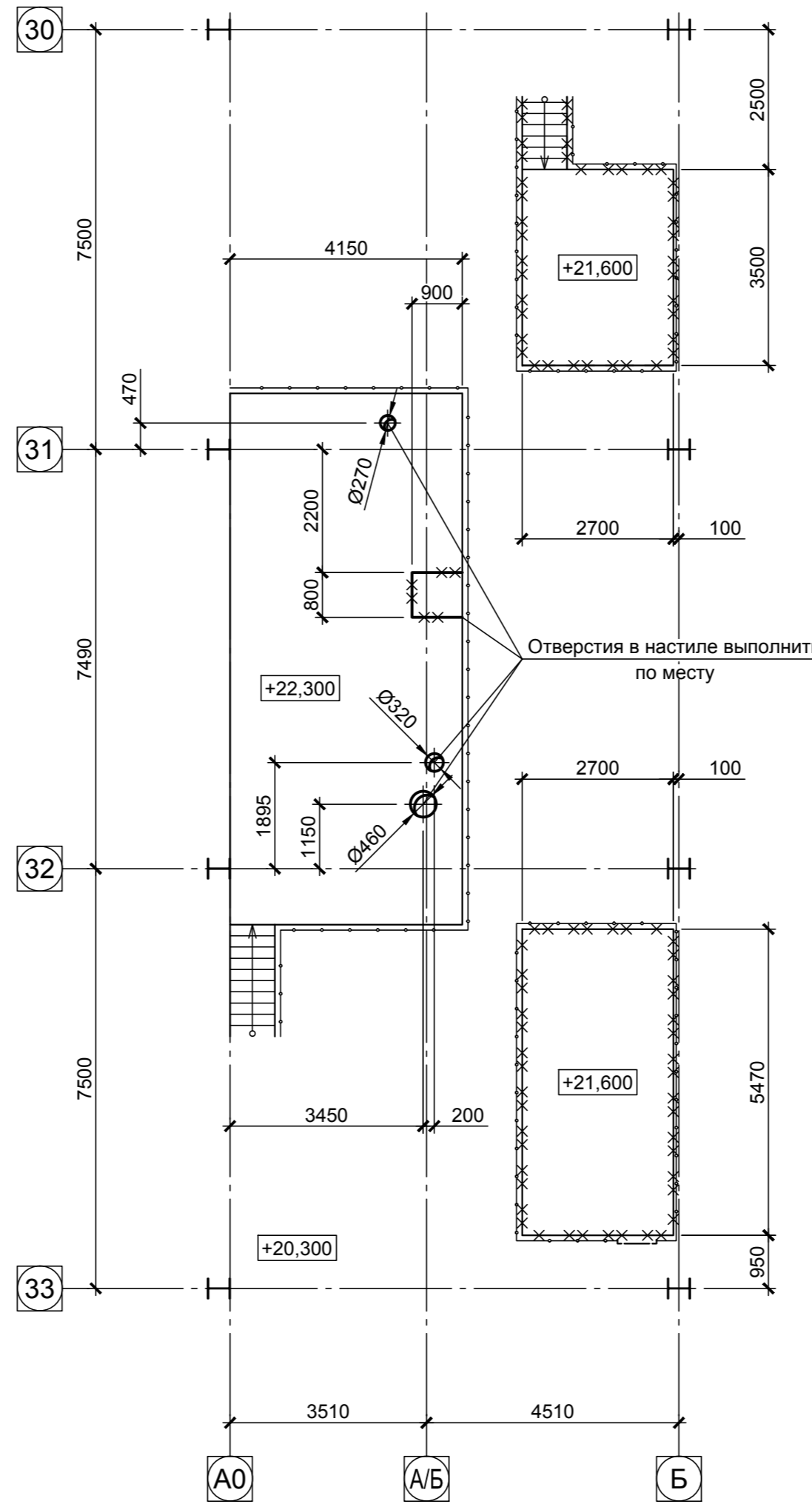


Схема расположения элементов перекрытия на отм. +20,300 в осях 30-33/А0-Б



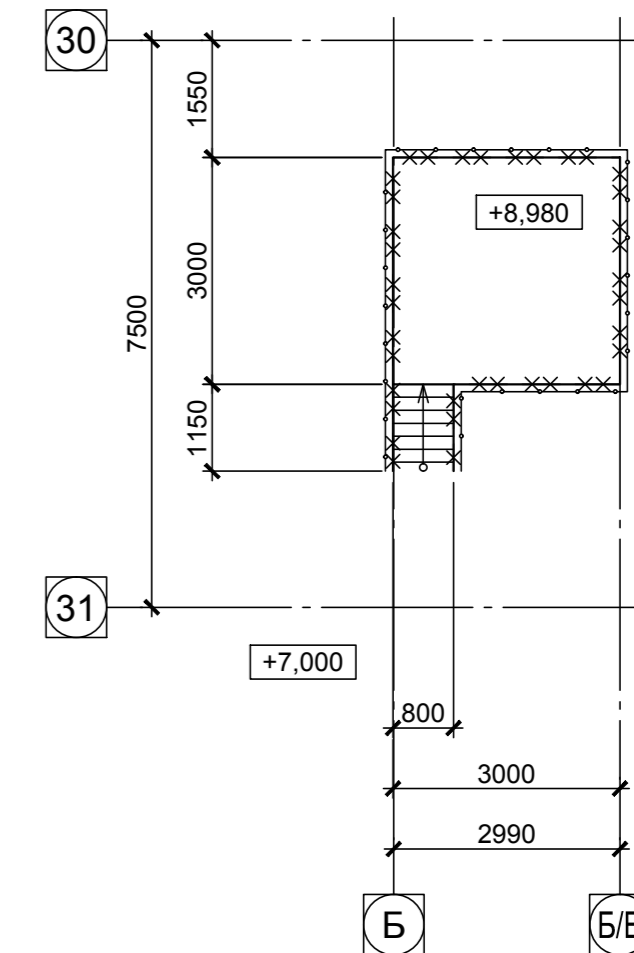
Площадки на отм. +21,600; +22,300 в осях 30-33/(А0-Б) (демонтаж)



Ведомость существующих элементов

Марка	Сечение			Усилия для прикрепления			Группа конструкций	Наименование или марка металла	Примечание
	эскиз	поз.	состав	A, кН	N, кН	M, кН·м			
P2c			I 55				3	Вм-Ст3кп	
B4c			I 40				3		
B3c			I 36				3		
B5c			I 20				3		
H1c			- Рифл. t6				4		

Площадка на отм. +8,890 в осях 30-31/(Б-Б/В) (демонтаж)



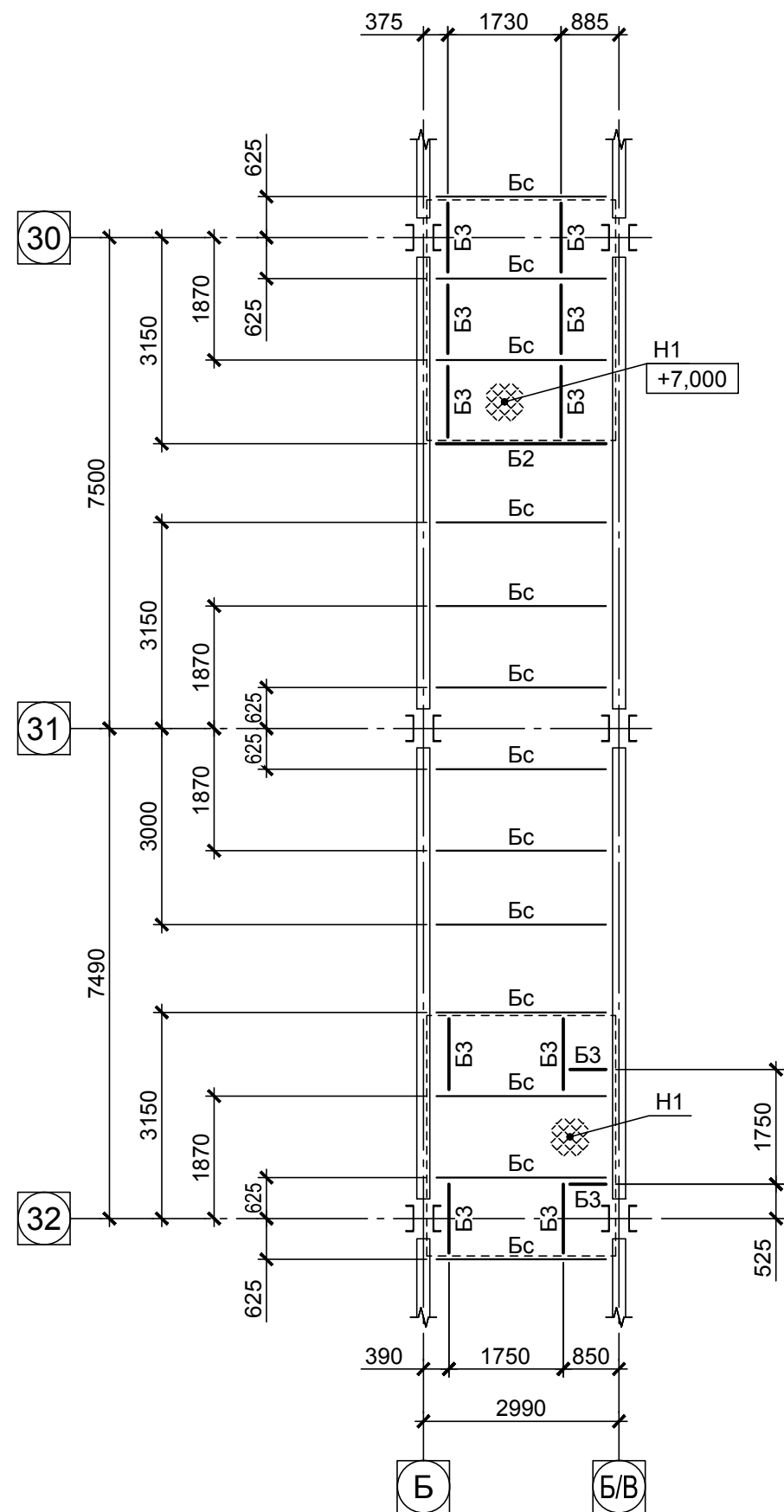
1. Ведомость элементов и примечания на листе 17.
2. Ведомость существующих элементов составлена к листу 9. Сечения существующих элементов приняты по чертежам комплекта 107-240-30 КМ-5 и результатам визуального обследования, проведенного специалистами ООО «ИНСТИТУТ ЮЖГИПРОЦЕМЕНТ» в июне 2018 г.
3. Принятая масса демонтажа составляет 3 т. Фактическую массу демонтируемых конструкций уточнить по месту.

98-0868-2002930-КМ

ЧАО «ЗАПОРОЖОГНЕУПОР»

Изм.	Кол.уч.	Лист	№ док.	Подп.	Дата	Стадия	Лист	Листов
Разраб.		Турбай			07.19	Р	9	
Провер.		Жевнерова			07.19			
Рук. гр.		Жевнерова			07.19			
Н. контр.		Жевнерова			07.19			

Схема расположения элементов перекрытия на отм. +7,000 в осях 30-32/(Б-Б/В)



Ведомость существующих элементов

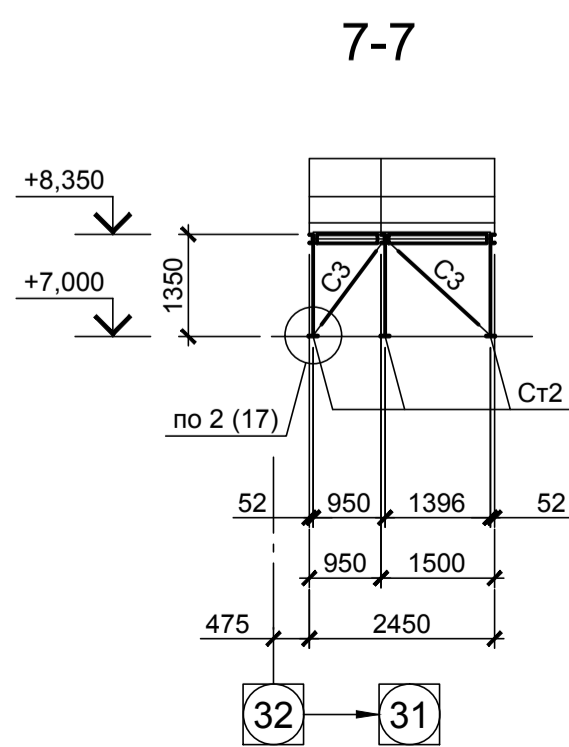
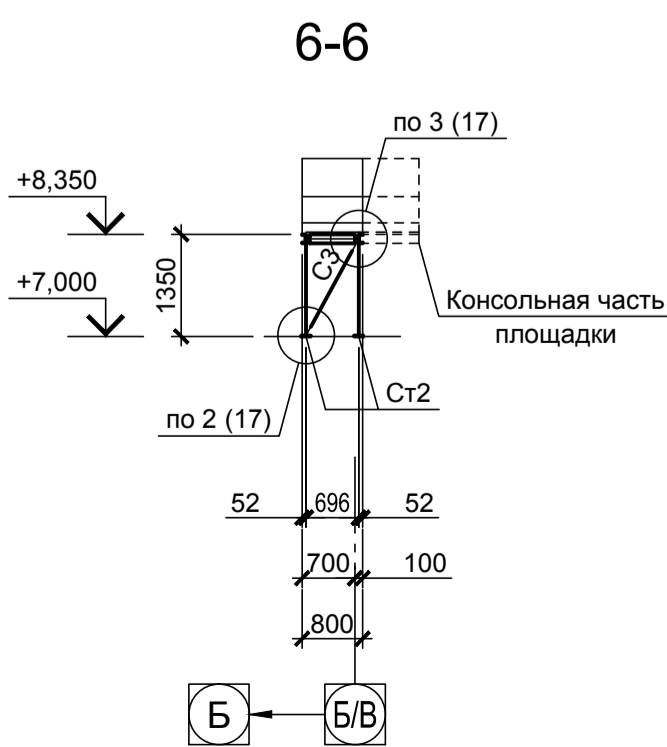
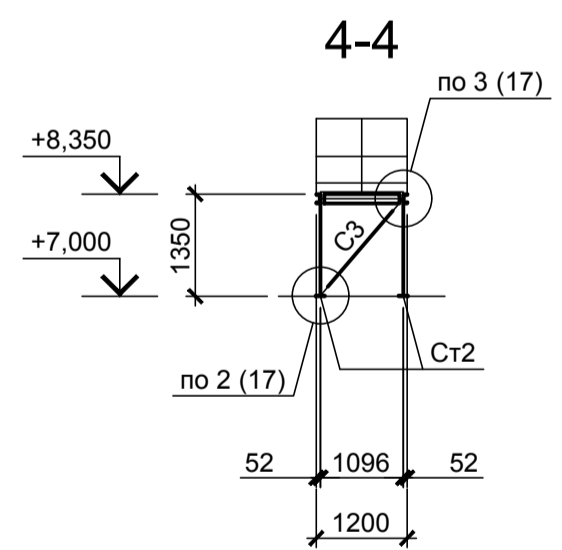
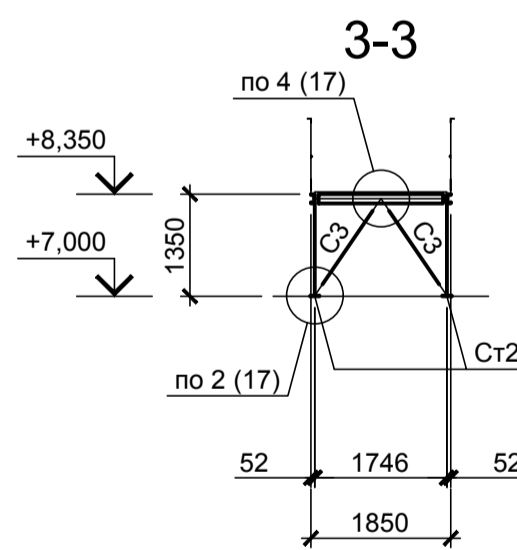
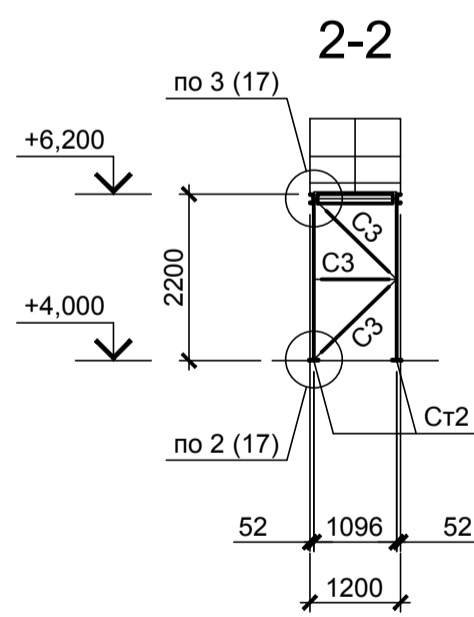
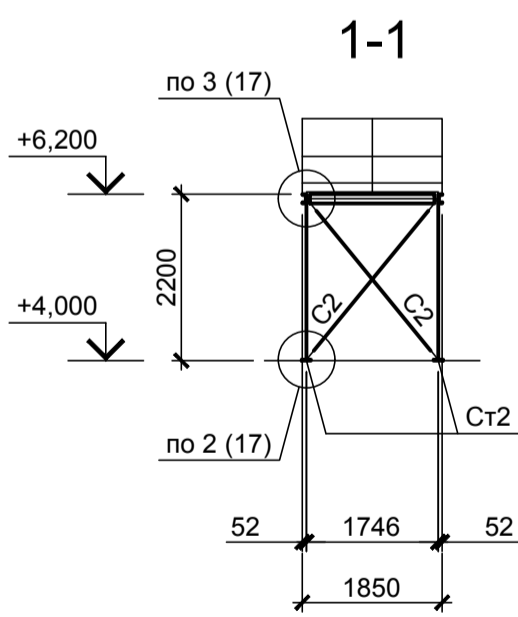
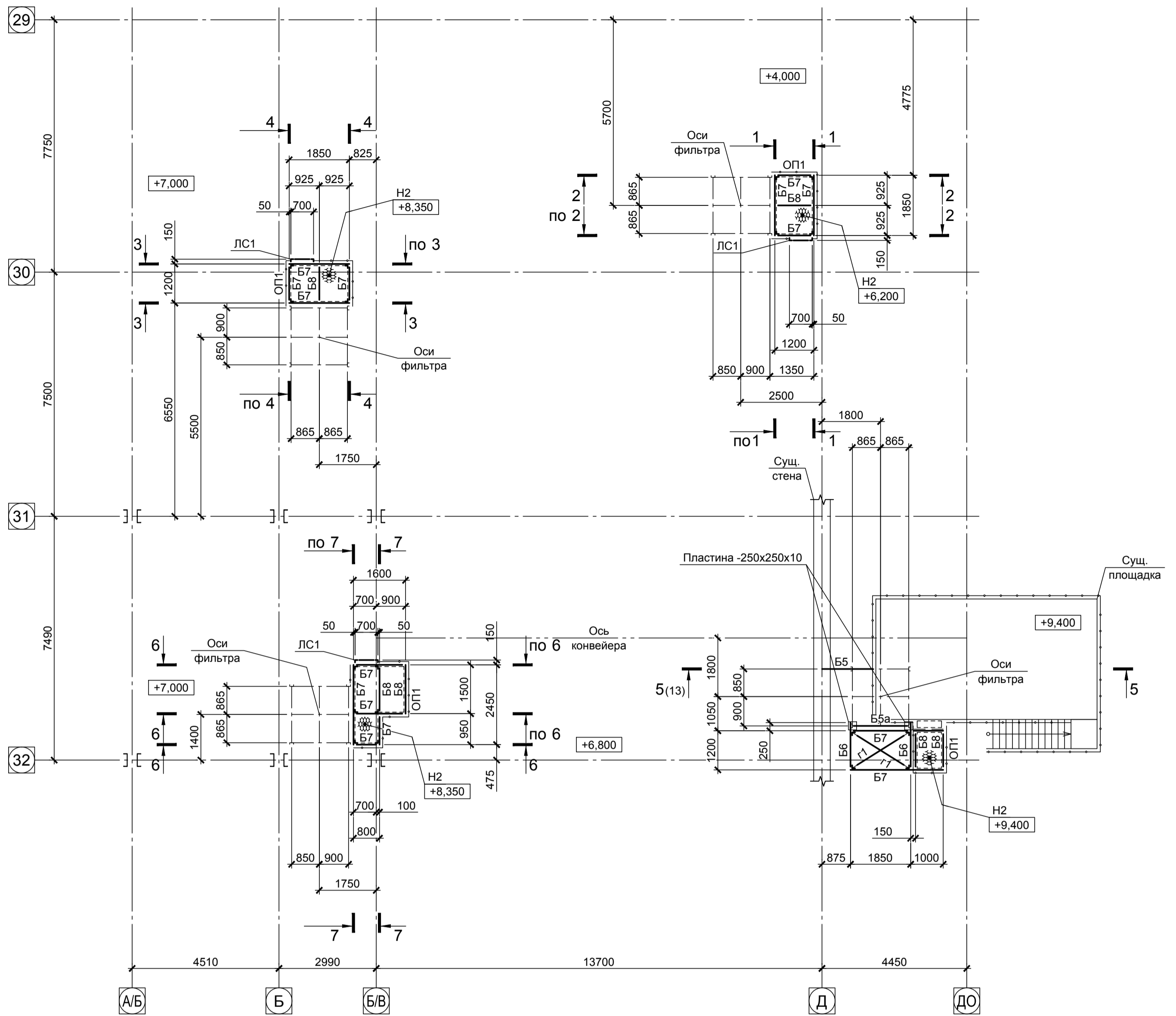
Марка	Сечение			Усилия для прикрепления			Группа конструкций	Наименование или марка металла	Примечание
	эскиз	поз.	состав	А, кН	N, кН	M, кН·м			
Бс	I		I 16				3	Ст3кп	

1. Ведомость элементов и примечания на листе 17.
2. Ведомость существующих элементов составлена к листу 11. Сечения и шаг существующих элементов приняты по письму Заказчика от 21.05.2019.

Согласовано:				
Взам. инв. №				
Подпись и дата				
Инв. № подл.				

98-0868-2002930-КМ					
ЧАО «ЗАПОРОЖОГНЕУПОР»					
Изм.	Кол.уч.	Лист	№ док.	Подп.	Дата
Разраб.	Турбай			<i>[Signature]</i>	07.19
Провер.	Жевнерова			<i>[Signature]</i>	07.19
Рук. гр.	Жевнерова			<i>[Signature]</i>	07.19
Н. контр.	Жевнерова			<i>[Signature]</i>	07.19
«Техническое переоснащение участка производства шамотных изделий АЦ с заменой систем аспирации промывателей СИОТ на рукавные фильтры» ЧАО «ЗАПОРОЖОГНЕУПОР» по адресу: Северное шоссе/ ул. Тепличная д. 22 «Б»/1, г. Запорожье					
3-й прессовый участок. Схема расположения элементов перекрытия на отм. +7,000 в осях 30-32/(Б-Б/В)				Стадия	Лист
				Р	11
				Листов	
				ООО «ИНСТИТУТ ЮЖГИПРОЦЕМЕНТ» г. Харьков	

Схема расположения площадок на отм. +6,200; +8,350; +9,400

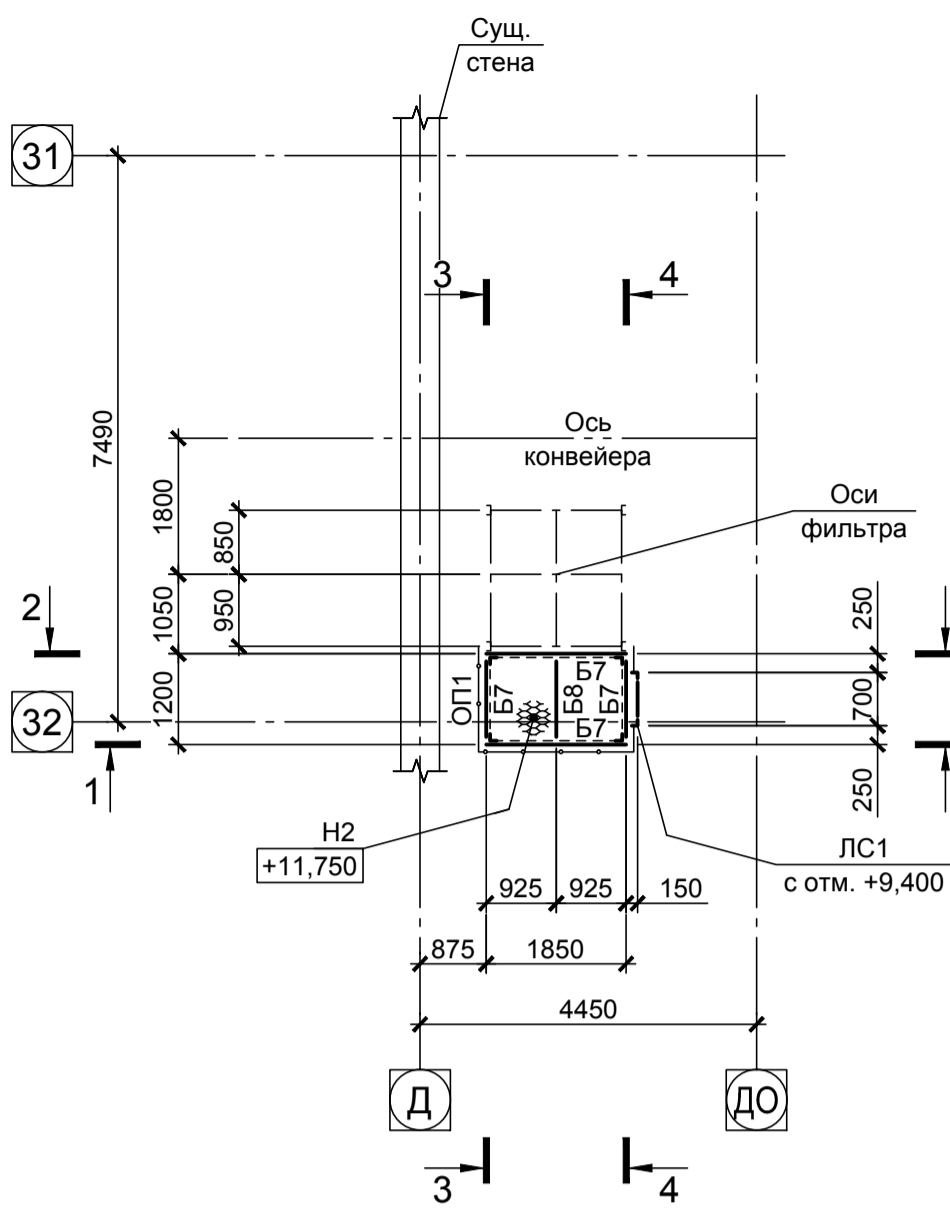


1. Ведомость элементов и примечания на листе 17.

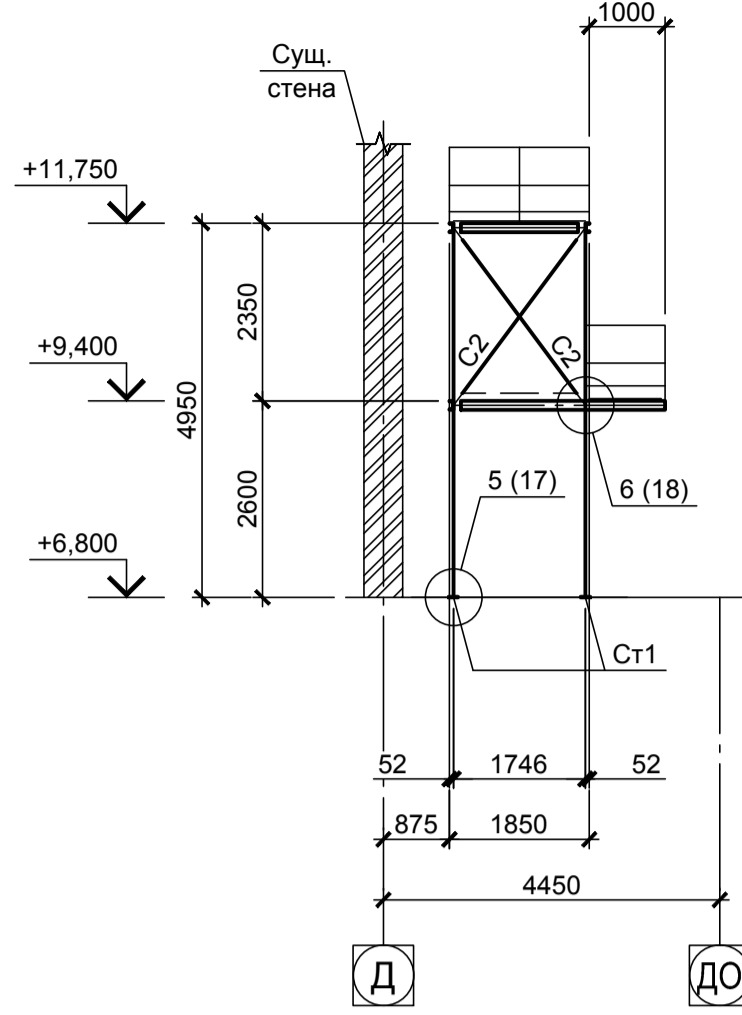
Согласовано:	
Изм. № подл.	
Подпись и дата	
Взам. инв. №	

98-0868-2002930-КМ					
ЧАО «ЗАПОРОЖОГНЕУПОР»					
Изм.	Кол.уч.	Лист	№ док.	Подп.	Дата
Разраб.	Турбай				07.19
Провер.	Жевнерова				07.19
Рук. гр.	Жевнерова				07.19
Н. контр.	Жевнерова				07.19
«Техническое переоснащение участка производства шамотных изделий АЦ с заменой систем аспирации промывателей СИОТ на рукавные фильтры» ЧАО «ЗАПОРОЖОГНЕУПОР» по адресу: Северное шоссе/ ул. Тепличная д. 22 «Б»/1, г. Запорожье					
3-й прессовый участок. Площадки на отм. +6,200; +8,350; +9,400. Схема. Разрезы					
Стадия	Лист	Листов			
Р	12				
			ООО «ИНСТИТУТ КОЖПРОЦЕМЕНТ» г. Харьков		

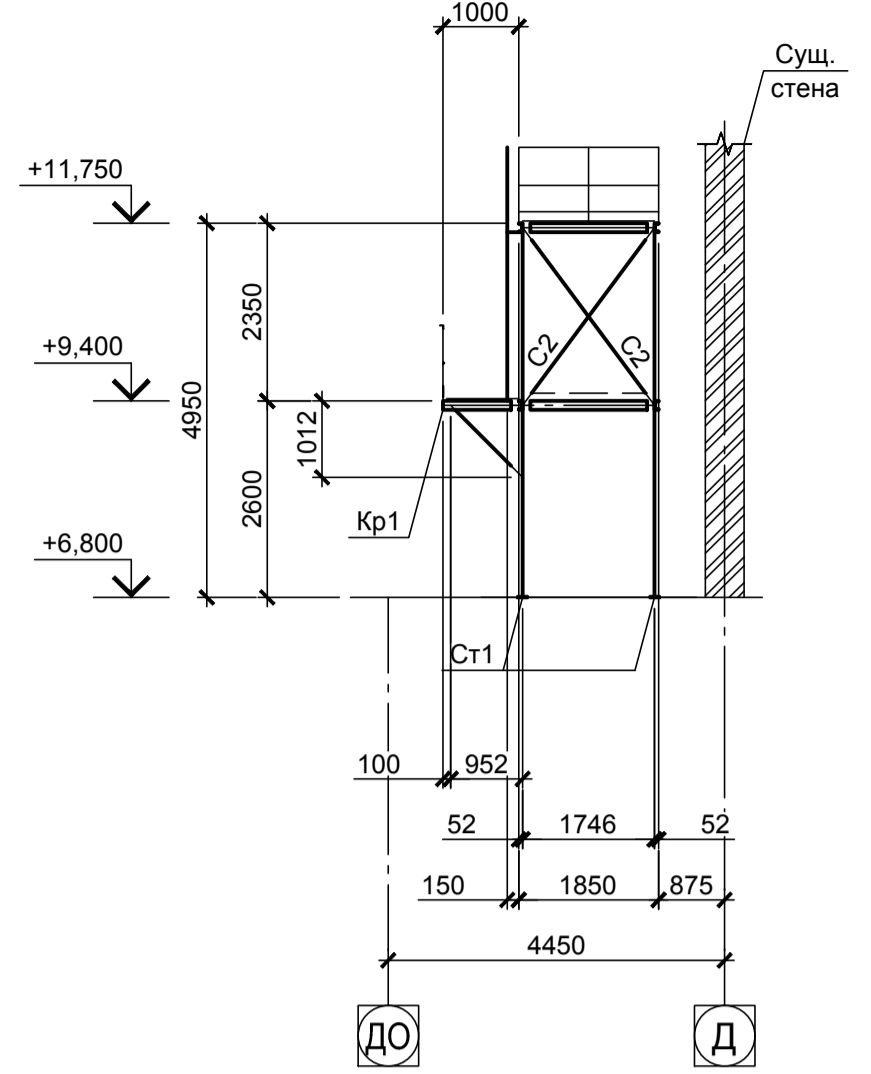
Схема расположения элементов площадки
на отм. +11,750



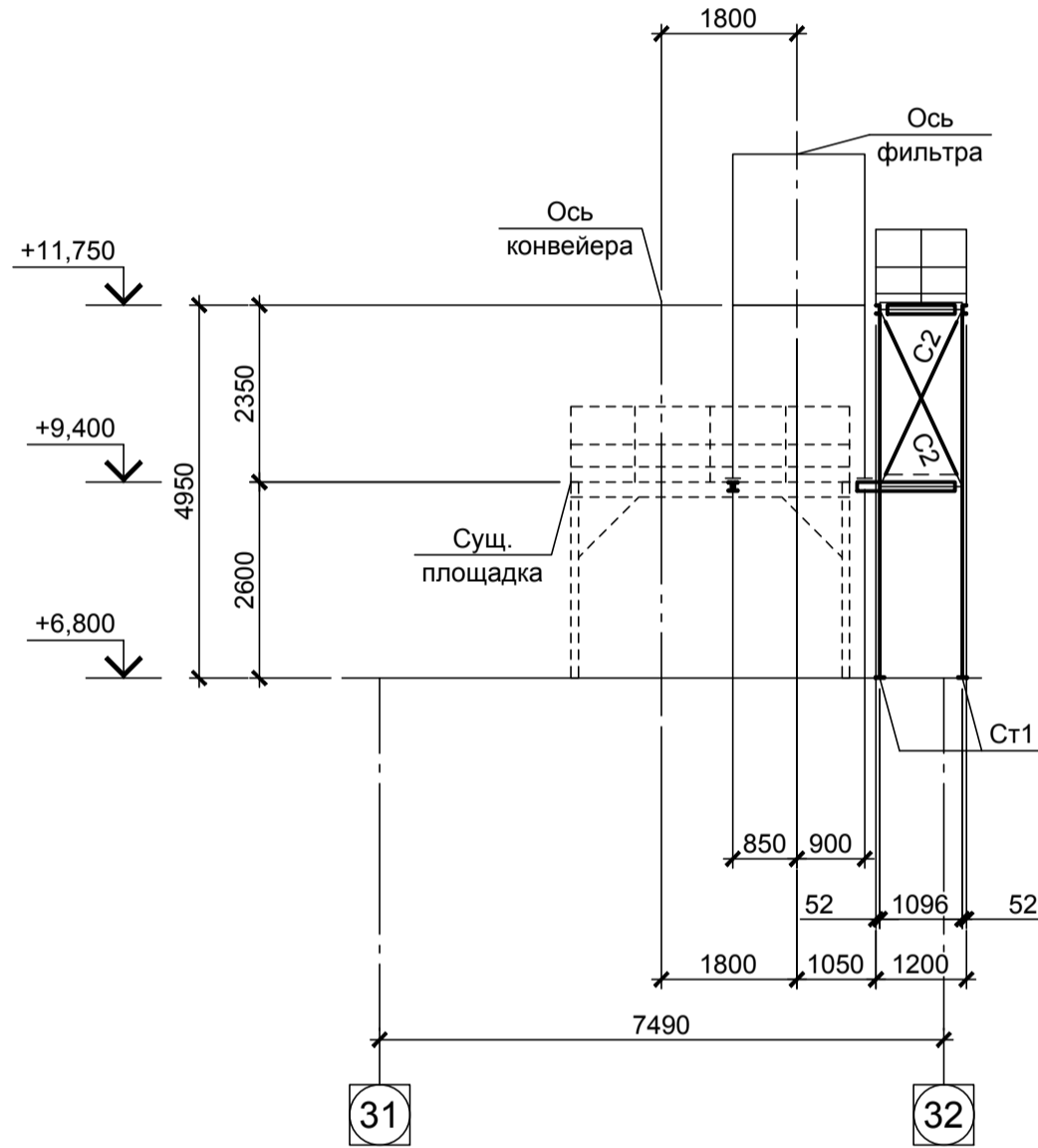
1-1



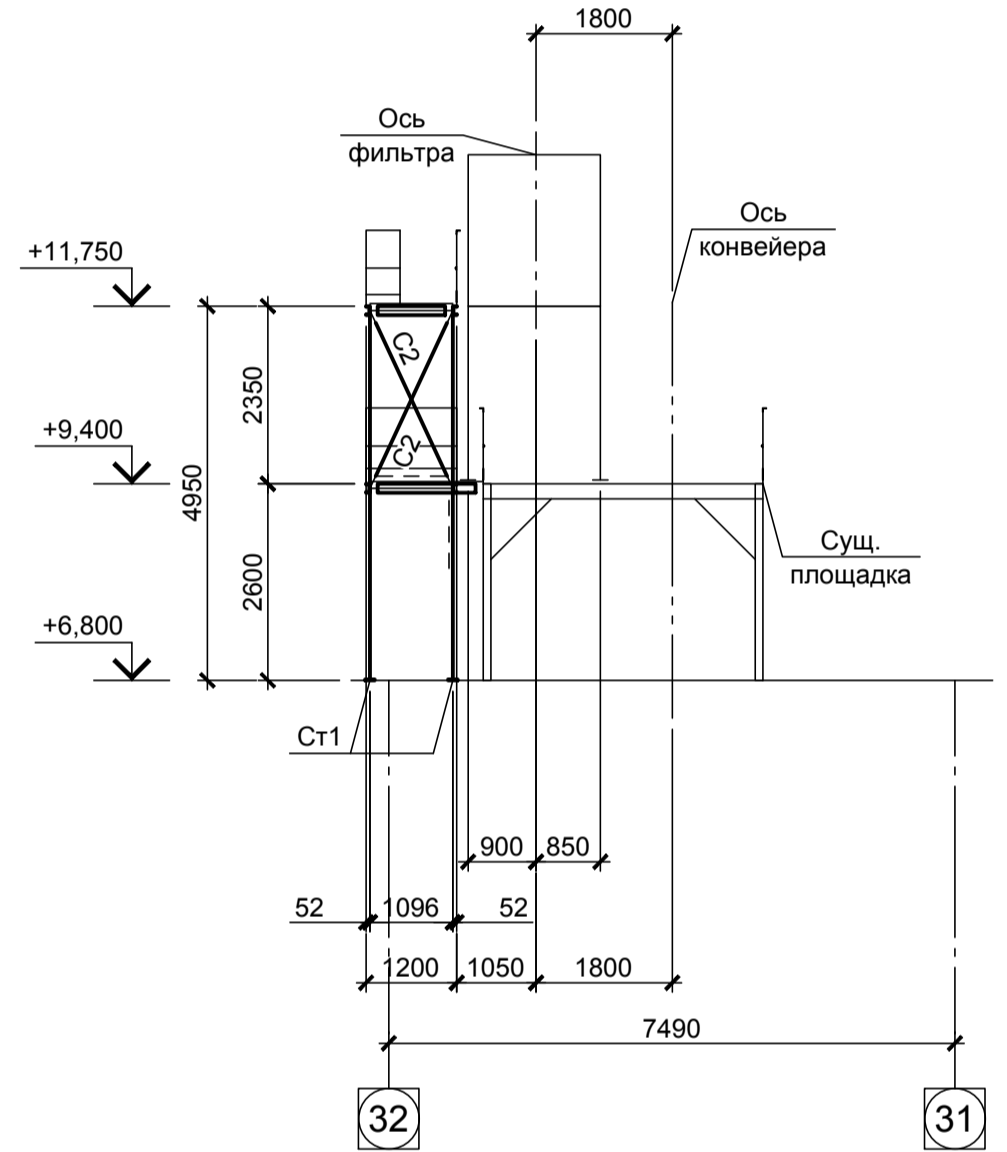
2-2



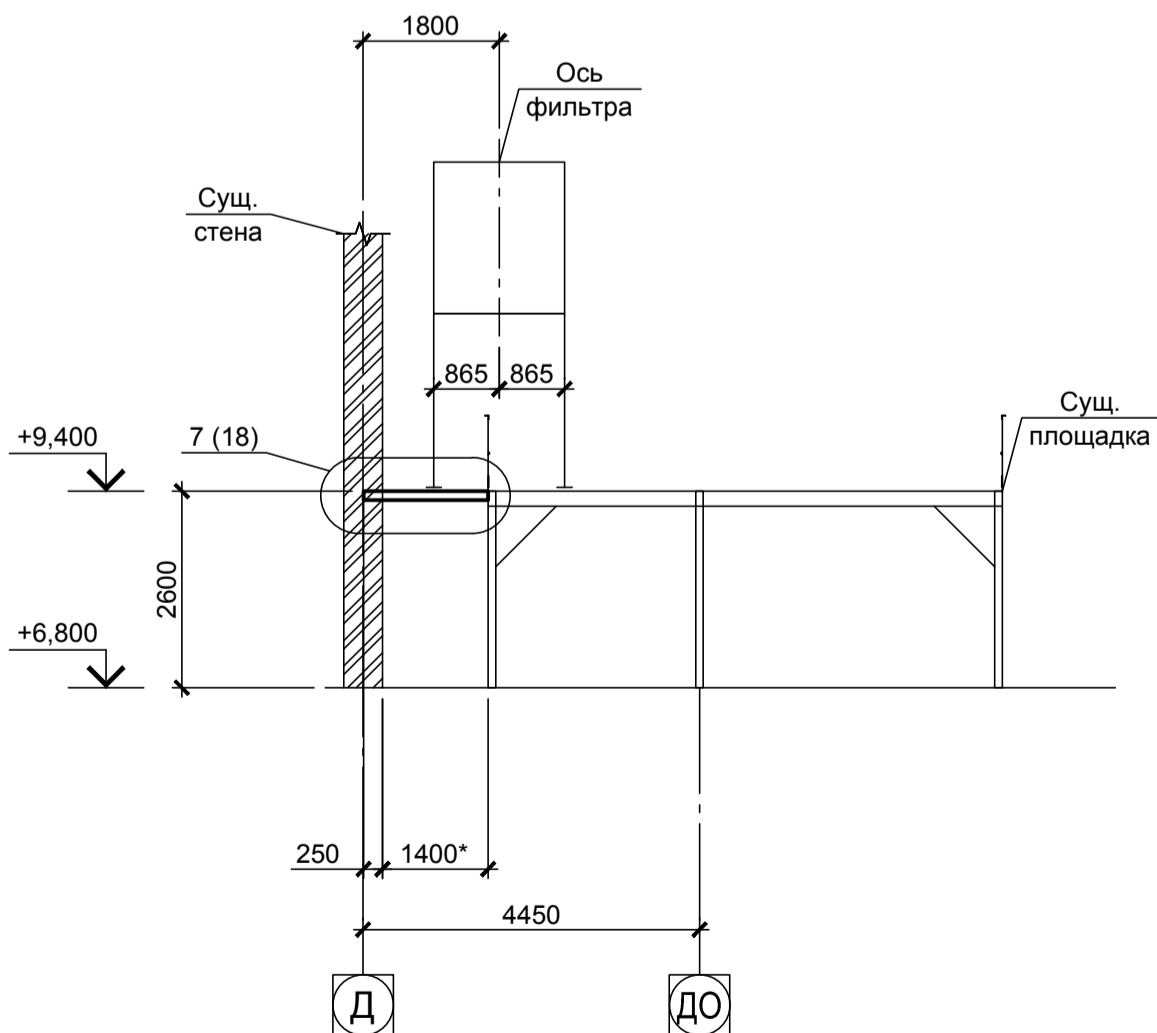
3-3



4-4



5-5 (12)

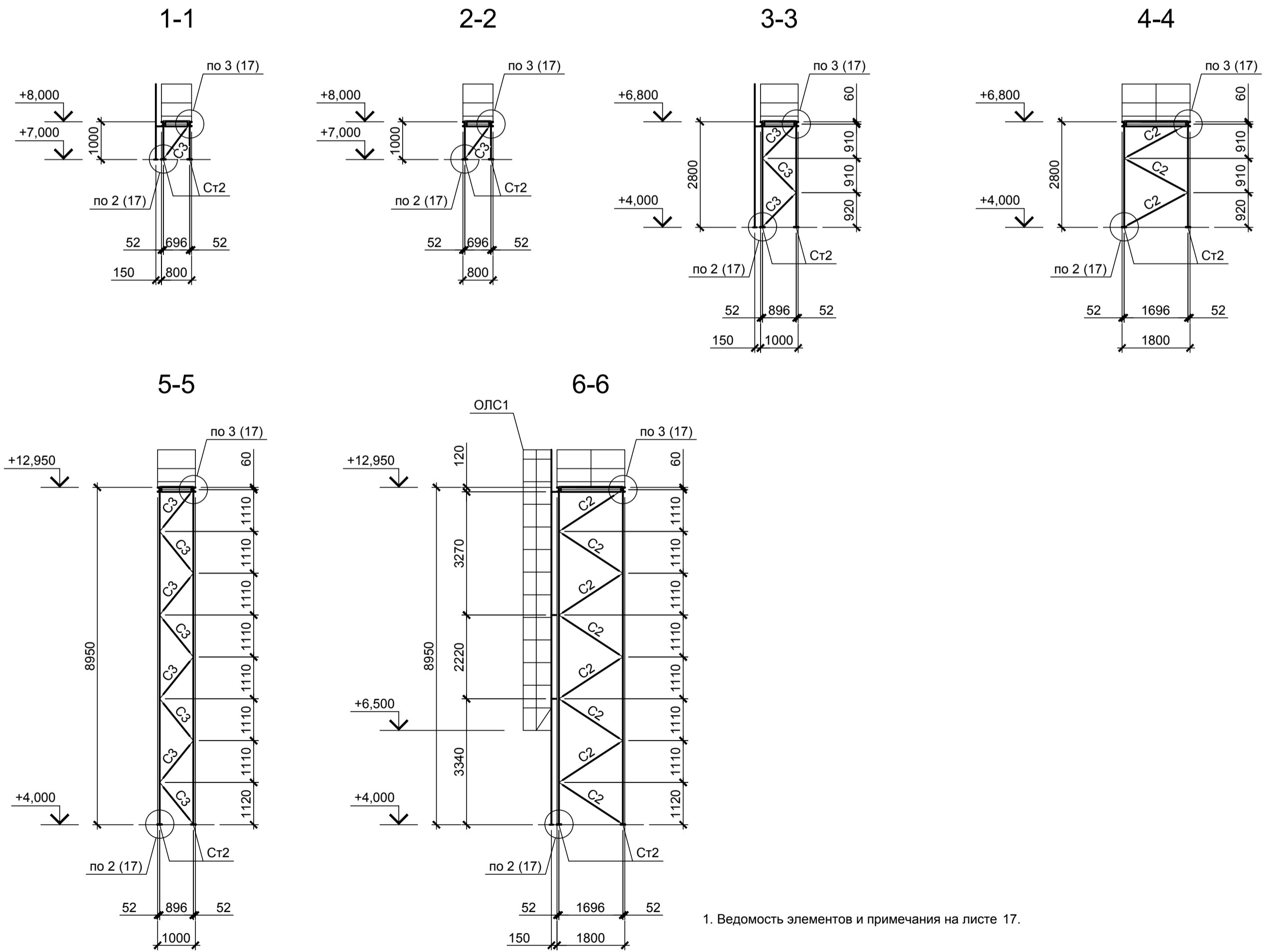
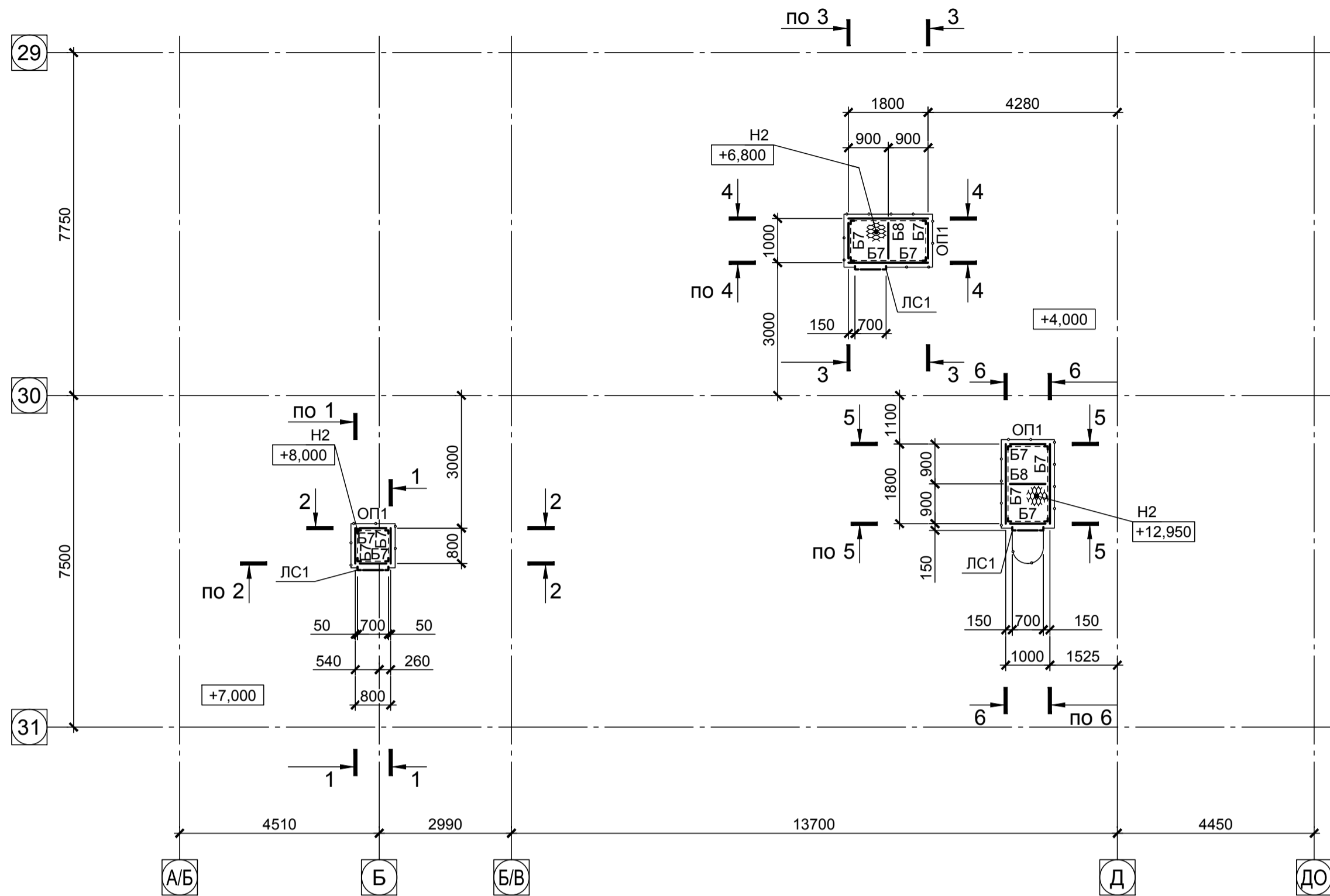


1. Ведомость элементов и примечания на листе 17.

Согласовано:	
Изм. № подл.	Подпись и дата
	Взам. инв. №

98-0868-2002930-КМ					
ЧАО «ЗАПОРОЖОГНЕУПОР»					
Изм.	Кол.уч.	Лист	№ док.	Подп.	Дата
Разраб.	Турбай				07.19
Провер.	Жевнерова				07.19
Рук. гр.	Жевнерова				07.19
Н. контр.	Жевнерова				07.19
«Техническое переоснащение участка производства шамотных изделий АЦ с заменой систем аспирации промывателей СИОТ на рукавные фильтры» ЧАО «ЗАПОРОЖОГНЕУПОР» по адресу: Северное шоссе/ ул. Тепличная д. 22 «Б»/1, г. Запорожье					
3-й прессовый участок. Площадка на отм. +11,750. Схема. Разрезы				Стадия	Лист
				Р	13
				ООО «ИНСТИТУТ КОЖПРОЦЕМЕНТ» г. Харьков	

Схема расположения площадок на отм. +6,800; +8,000; +12,950

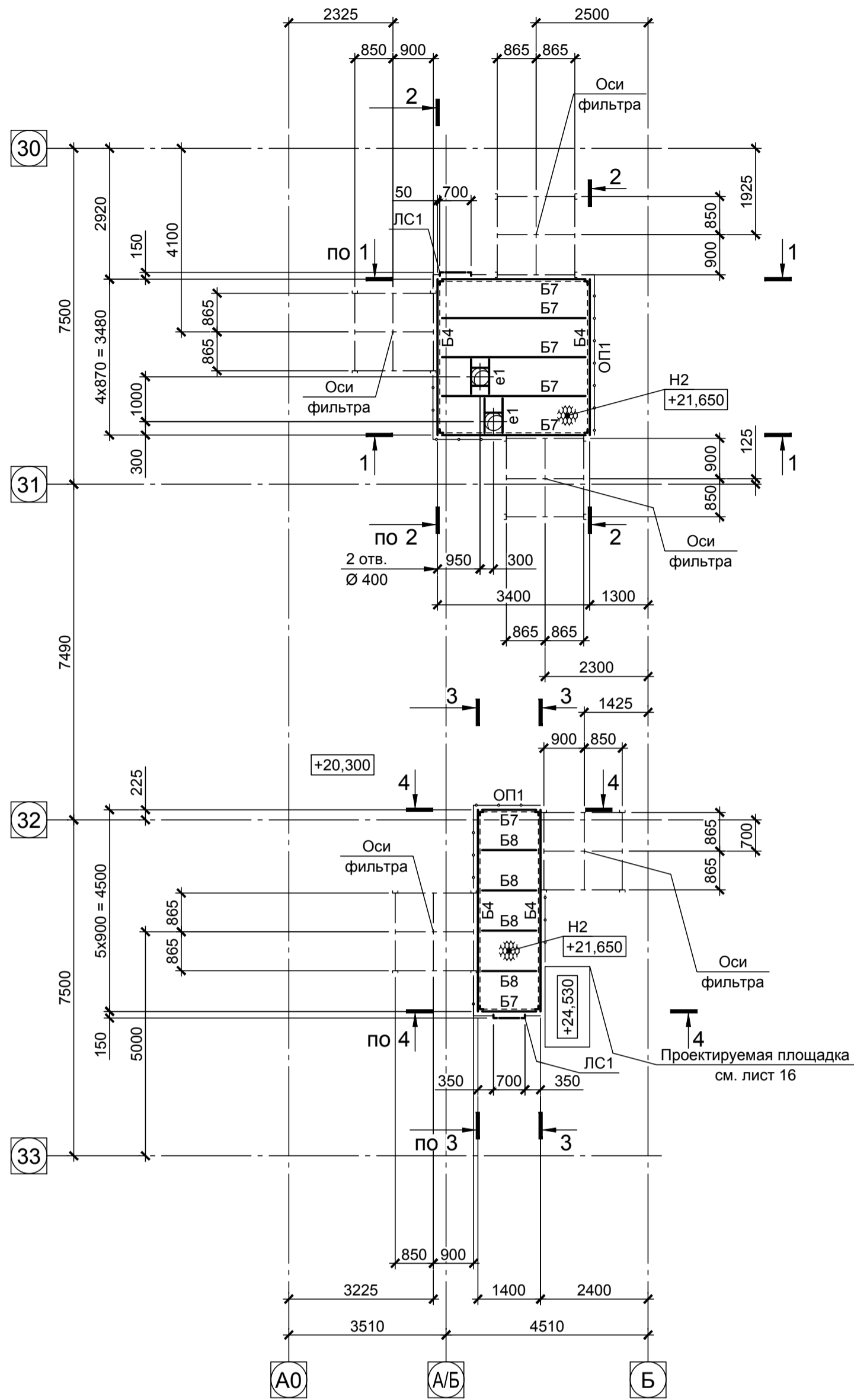


1. Ведомость элементов и примечания на листе 17.

Согласовано:	
Изм. № подл.	
Подпись и дата	
Взам. инв. №	

98-0868-2002930-КМ					
ЧАО «ЗАПОРОЖОГНЕУПОР»					
Изм.	Кол.уч.	Лист	№ док.	Подп.	Дата
Разраб.	Турбай				07.19
Провер.	Жевнерова				07.19
Рук. гр.	Жевнерова				07.19
Н. контр.	Жевнерова				07.19
«Техническое переоснащение участка производства шамотных изделий АЦ с заменой систем аспирации промывателей СИОТ на рукавные фильтры» ЧАО «ЗАПОРОЖОГНЕУПОР» по адресу: Северное шоссе/ ул. Тепличная д. 22 «Б»/1, г. Запорожье					
Стадия	Лист	Листов			
Р	14				
3-й прессовый участок. Площадки на отм. +6,800; +8,000; +12,950. Схема. Разрезы					
ООО «ИНСТИТУТ КОЖПРОЦЕМЕНТ» г. Харьков					

Схема расположения площадок на отм. +21,650

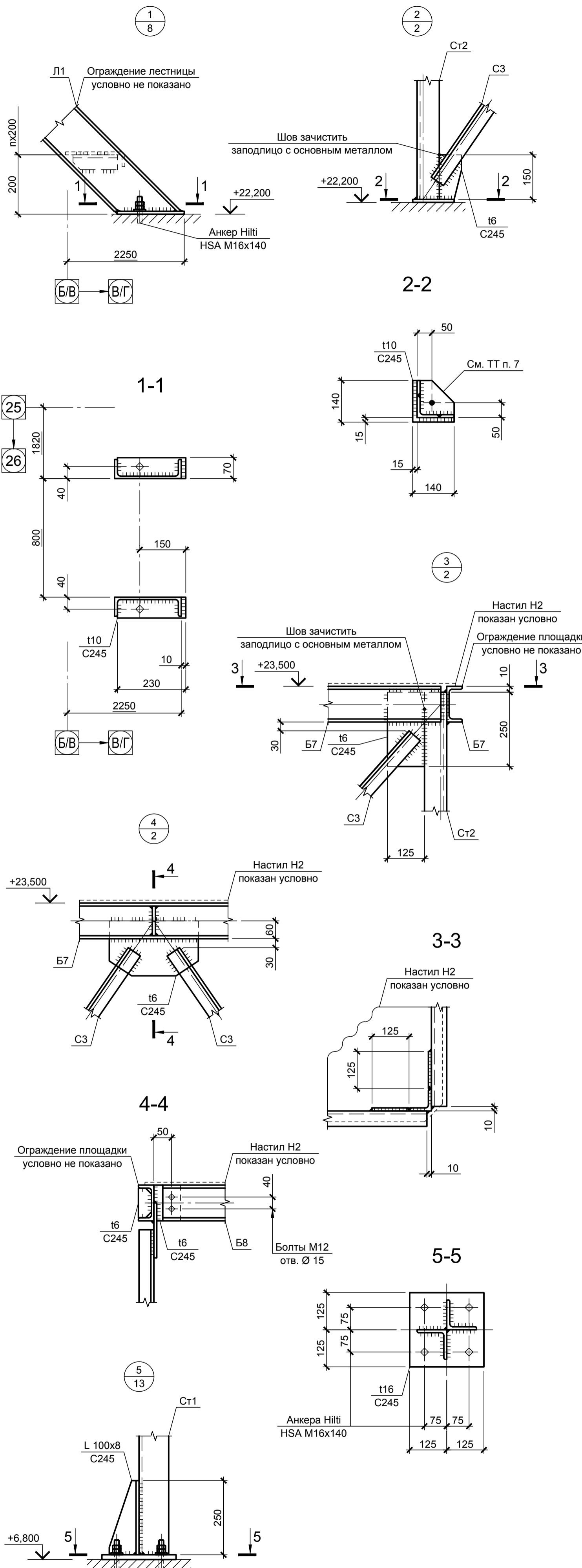


Согласовано:	
Изм. № подл.	
Подпись и дата	
Взам. инв. №	

98-0868-2002930-КМ					
ЧАО «ЗАПОРОЖОГНЕУПОР»					
Изм.	Кол.уч.	Лист	№ док.	Подп.	Дата
Разраб.	Турбай				07.19
Провер.	Жевнерова				07.19
Рук. гр.	Жевнерова				07.19
Н. контр.	Жевнерова				07.19
«Техническое переоснащение участка производства шамотных изделий АЦ с заменой систем аспирации промывателей СИОТ на рукавные фильтры» ЧАО «ЗАПОРОЖОГНЕУПОР» по адресу: Северное шоссе/ ул. Тепличная д. 22 «Б»/1, г. Запорожье					
Стадия	Лист	Листов			
Р	15				
3-й прессовый участок. Площадки на отм. +21,650. Схема. Разрезы			 ООО «ИНСТИТУТ КОЖПРОЦЕМЕНТ» г. Харьков		

Ведомость элементов

Марка	Сечение			Усилия для прикрепления			Группа конструкций	Наименование или марка металла	Примечание
	Эскиз	Поз.	Состав	A, кН	N, кН	M, кН·м			
Ст1	L		L 100x8		-25		3	C245	
Ст2	L		L 75x6		-10		3	C245	
Б1	I		I 20	30			3	C245	
Б2	I		I 16	20			3	C245	
Б3	C		C 16	15			3	C245	
Б4	C		C 14	15			3	C245	
Б5	I		2C 12	15			3	C245	
Б6	C		C 12	15		3	3	C245	
Б5а	C		C 12	15			3	C245	
Б7	C		C 12	10			3	C245	
Б8	C		C 12	5			3	C245	
Кр1		1	C 12				3	C245	Конструктивно
		2	L 63x5						
С1	L		L 75x6				3	C245	По гибкости
С2	L		L 63x5				3	C245	По гибкости
С3, г1	L		L 50x5				3	C245	По гибкости
е1	L		L 75x6				4	C235	Конструктивно
Н1		1	- Рифл. t5				3	C245	
		2	L 75x6						
Н2			- ПВ 510				4	Ст3кп	
Л1		1	C 16				3	C245	По типу серии 1.450.3-7.94
		2	L 75x6						
		3	L 50x5						
		4	- ПВ 510				4	Ст3кп	
ОП1		1	L 50x5				4	C235	То же
		2	L 50x5						
		3	L 25x3						
		4	- 140x4					Ст3кп	
ОЛ1		1	L 50x5				4	C235	»
		2	L 50x5						
		3	L 25x3						
ЛС1		1	L 75x6				4	C235	»
		2	Кр. Ø 20					Ст3кп	
ОЛС1		1	- 40x4				4	Ст3кп	»
		2	- 40x4						
		3	- 40x4						



- Общие данные на листе 1.
- Ведомость элементов составлена к листам 2-18.
- Размеры и отметки существующих конструкций номинальные.
- Размеры и отметки, отмеченные знаком *, уточнить по месту.
- Крепление настила Н1 к балкам перекрытия выполнять непрерывным сварным швом катетом $k_f = 4$ мм.
- Крепление настила Н2 к балкам площадок выполнять приваркой каждой полоски настила швом длиной 25-30 мм катетом равным толщине заготовки листа.
- Все отверстия диаметром 18 мм под болты M16, кроме оговоренных.
- Крепление опорных частей стоек выполнять:
 - при опирании на ж/б перекрытие — анкерами Hilti HSA M16x140;
 - при опирании на стальной сплошной настил — на сварке (опорную пластину обварить по контуру прилегания сварным швом катетом $k_f = 5$ мм);
 - при опирании на стальные балки — болтами M16.

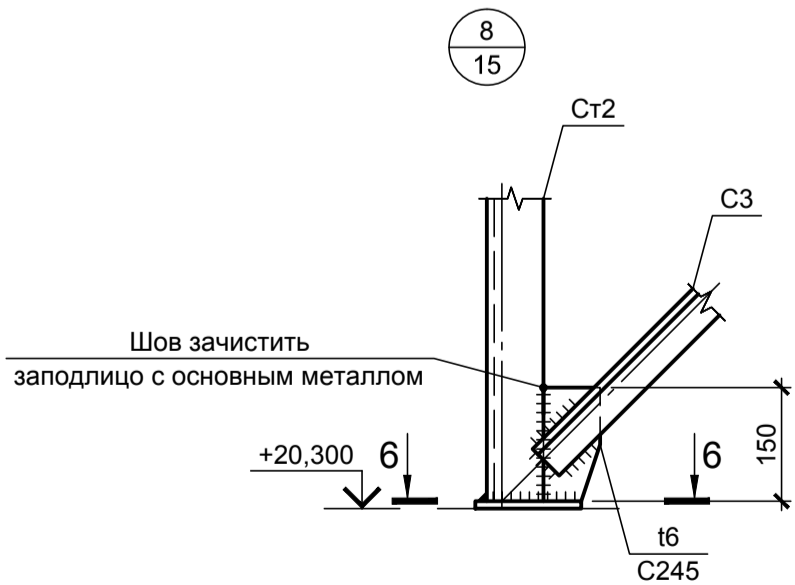
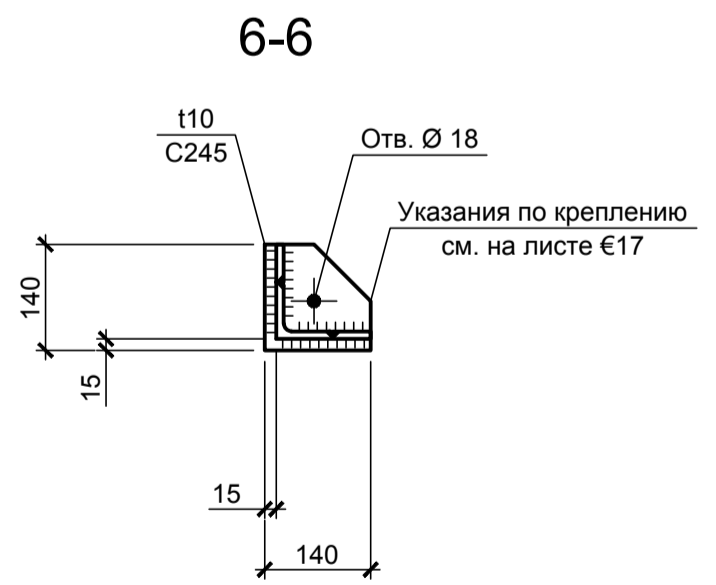
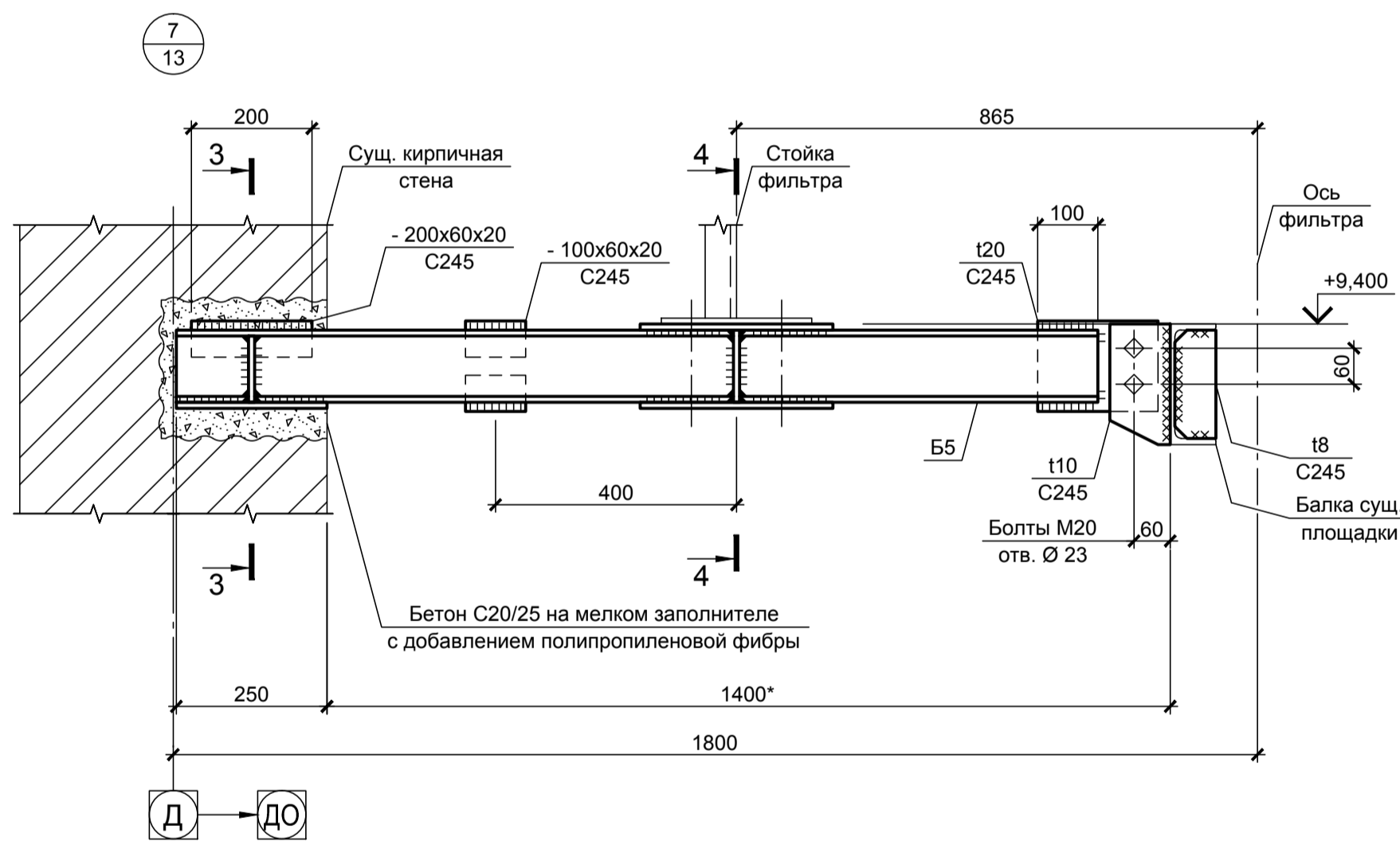
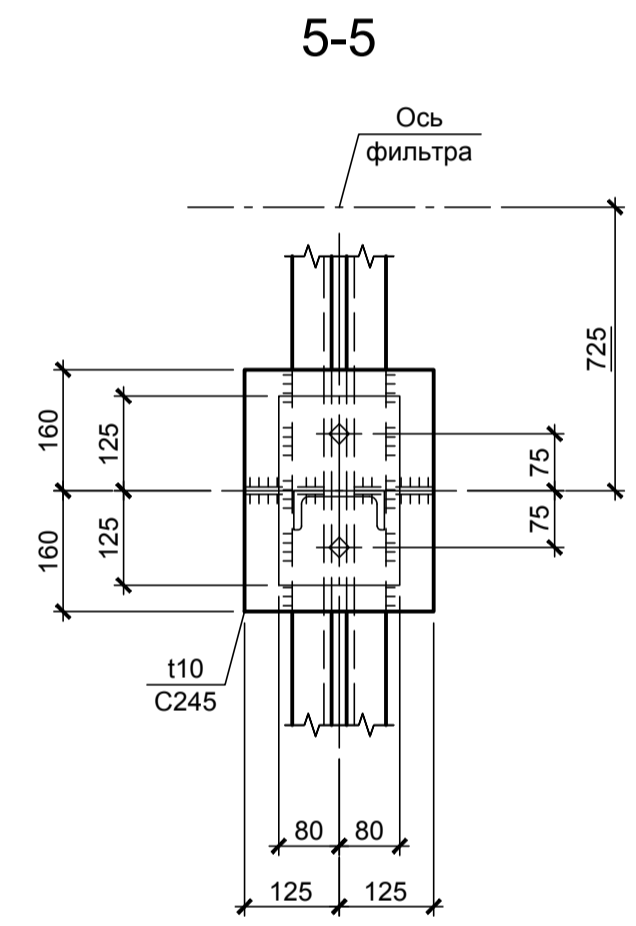
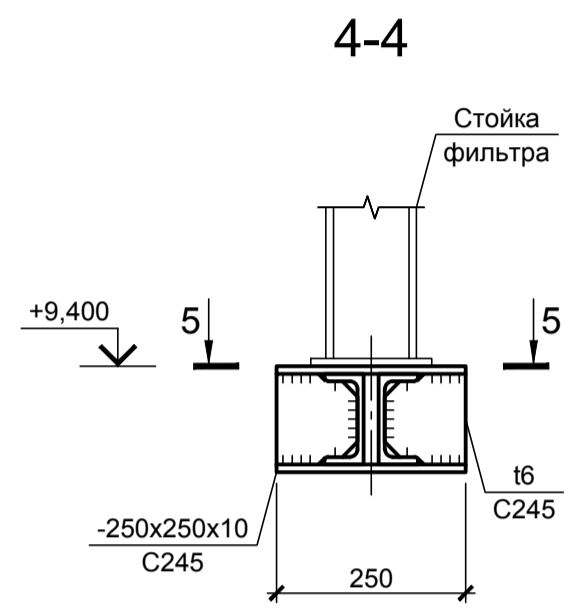
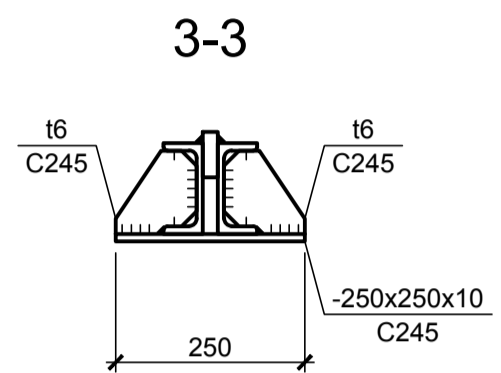
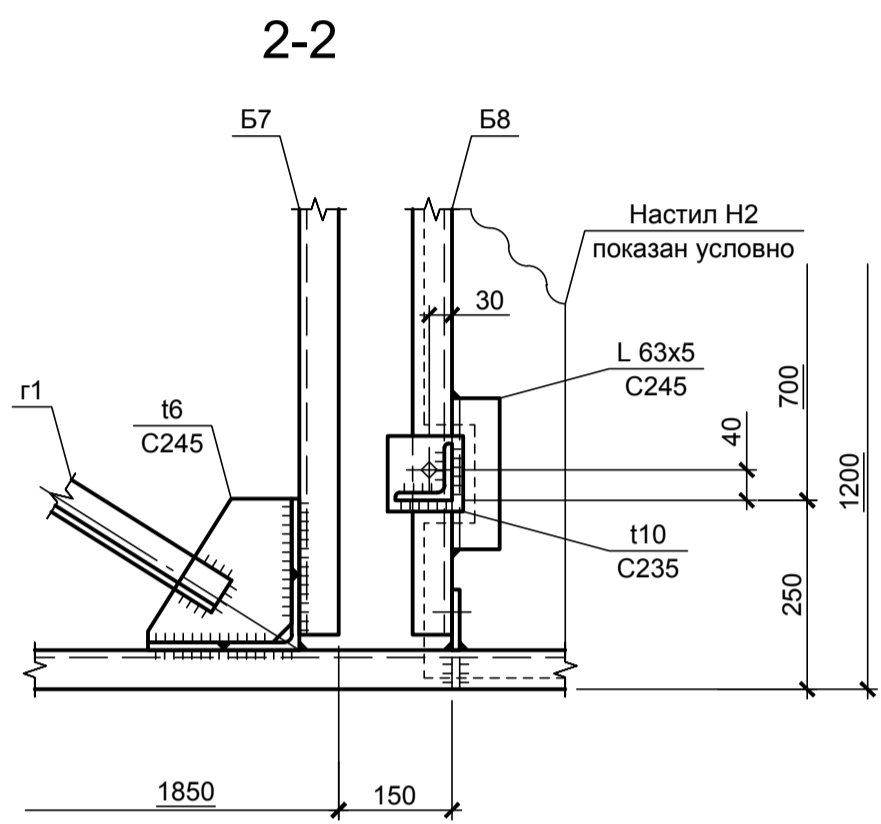
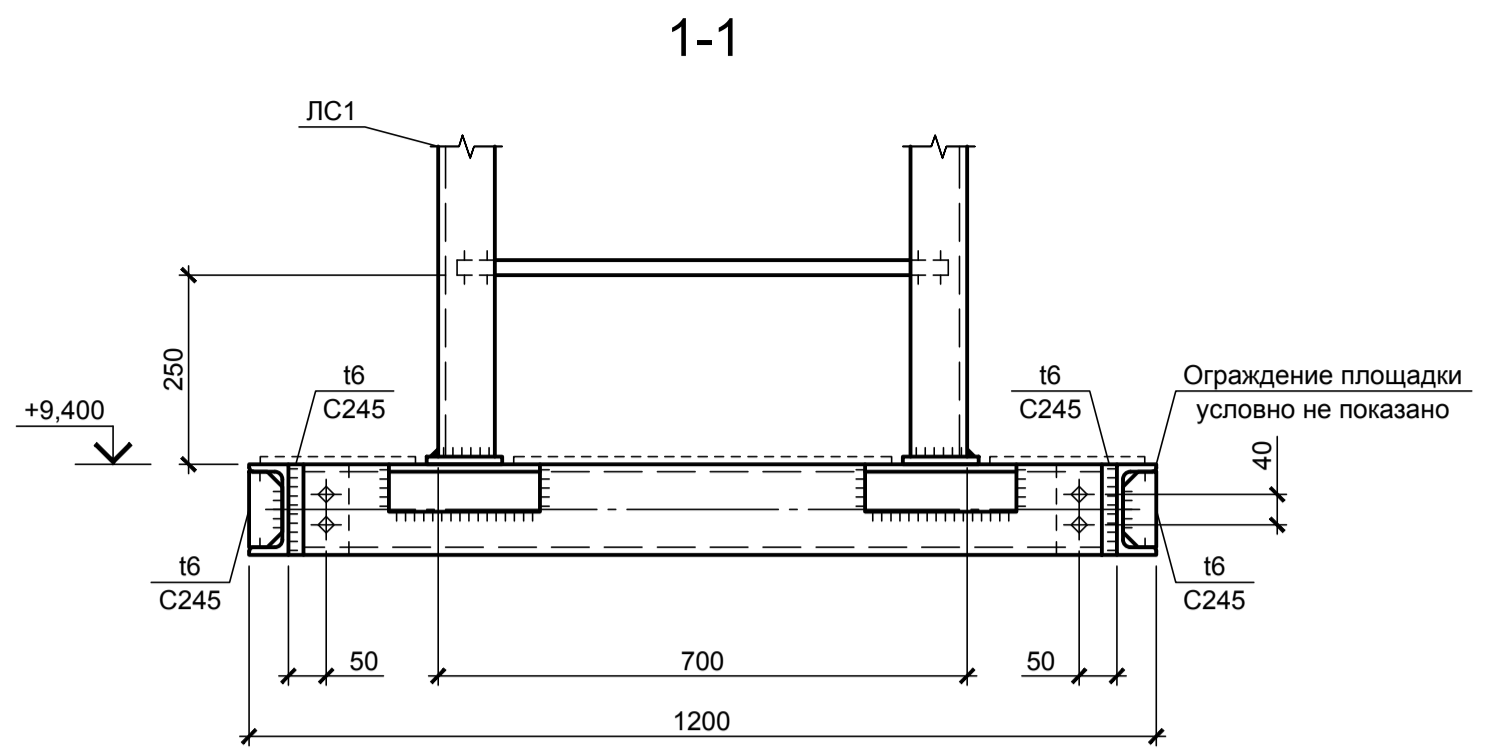
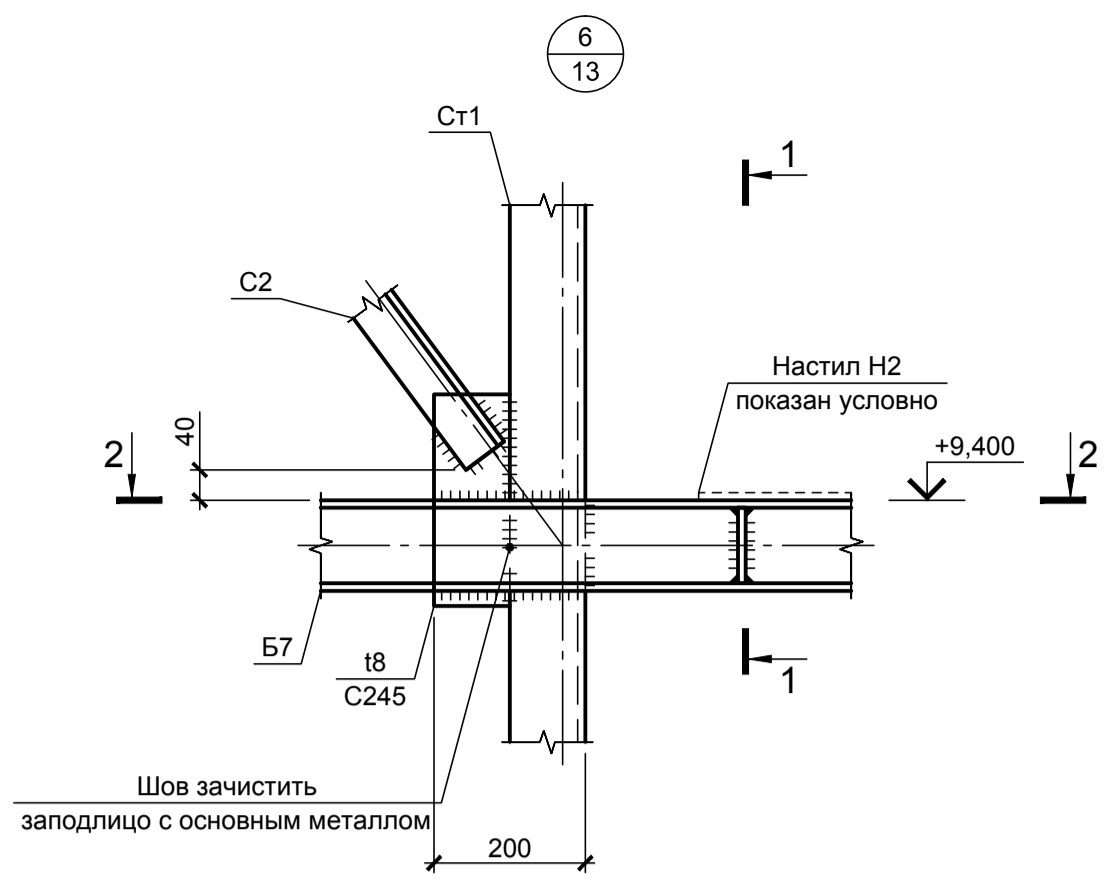
98-0868-2002930-КМ					
ЧАО «ЗАПОРОЖОГНЕУПОР»					
Изм.	Кол.уч.	Лист	№ док.	Подп.	Дата
Разраб.	Турбай				07.19
Провер.	Жевнерова				07.19
Рук. гр.	Жевнерова				07.19
Н. контр.	Жевнерова				07.19
«Техническое переоснащение участка производства шамотных изделий АЦ с заменой систем аспирации промывателей СИОТ на рукавные фильтры»					
ЧАО «ЗАПОРОЖОГНЕУПОР» по адресу: Северное шоссе/ ул. Тепличная д. 22 «Б»/1, г. Запорожье					
Ведомость элементов. Узлы 1-5			Стадия	Лист	Листов
			P	17	
			ООО «ИНСТИТУТ КОЖПРОЦЕДУРА» г. Харьков		

Согласовано:

Изм. № подл.

Подпись и дата

Взам. инв. №



1. Ведомость элементов и примечания на листе 17.
2. Все отверстия диаметром 15 мм под болты М12, кроме оговоренных.

Согласовано:	
Изм. № подл.	
Подпись и дата	
Взам. инв. №	

98-0868-2002930-КМ							
ЧАО «ЗАПОРОЖОГНЕУПОР»							
Изм.	Кол.уч.	Лист	№ док.	Подп.	Дата		
Разраб.	Турбай				07.19		
Провер.	Жевнерова				07.19		
Рук. гр.	Жевнерова				07.19		
Н. контр.	Жевнерова				07.19		
«Техническое переоснащение участка производства шамотных изделий АЦ с заменой систем аспирации промывателей СИОТ на рукавные фильтры» ЧАО «ЗАПОРОЖОГНЕУПОР» по адресу: Северное шоссе/ ул. Тепличная д. 22 «Б»/1, г. Запорожье					Стадия	Лист	Листов
Узлы 6-8					Р	18	
					ООО «ИНСТИТУТ КОЖИПРОЦЕНТ» г. Харьков		

Схема расположения элементов каркаса
встроенного помещения на отм. +22,200

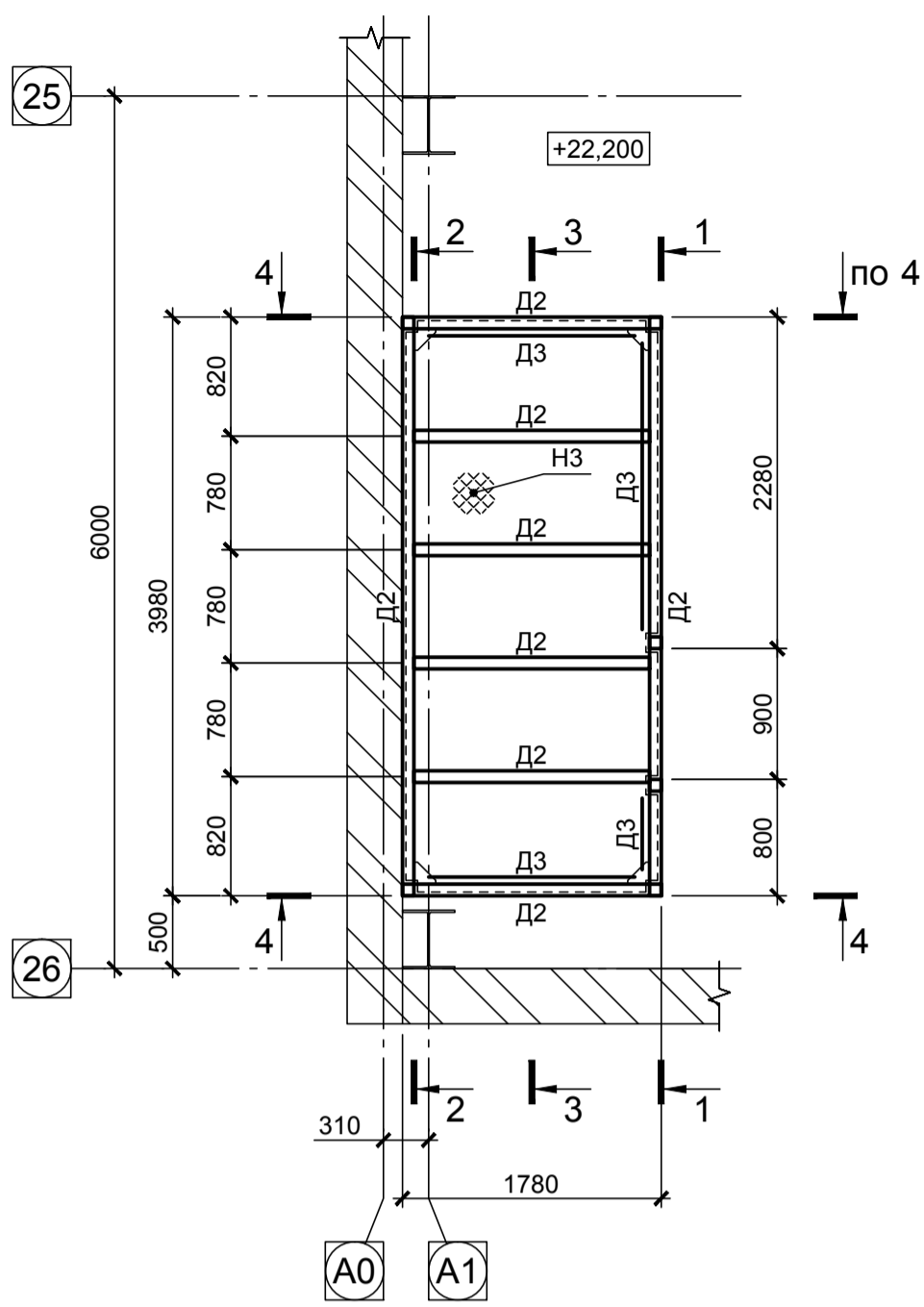
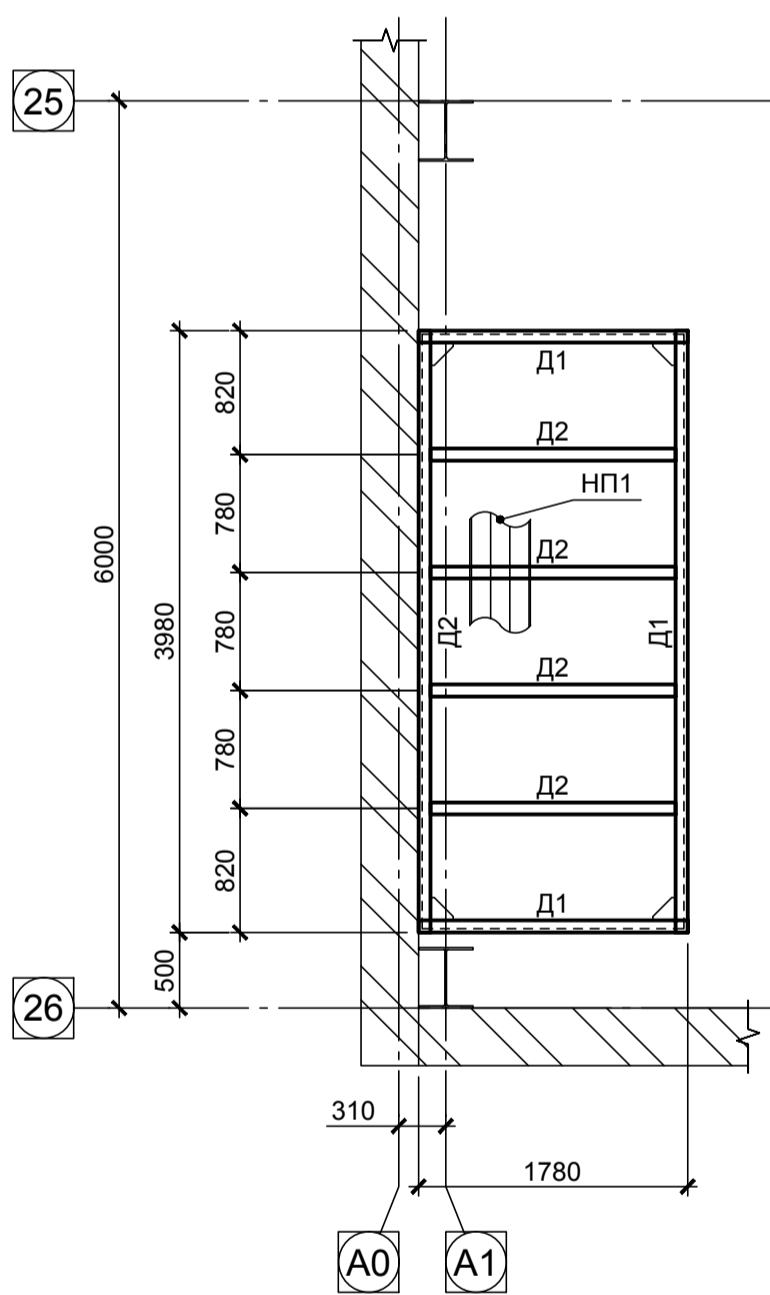
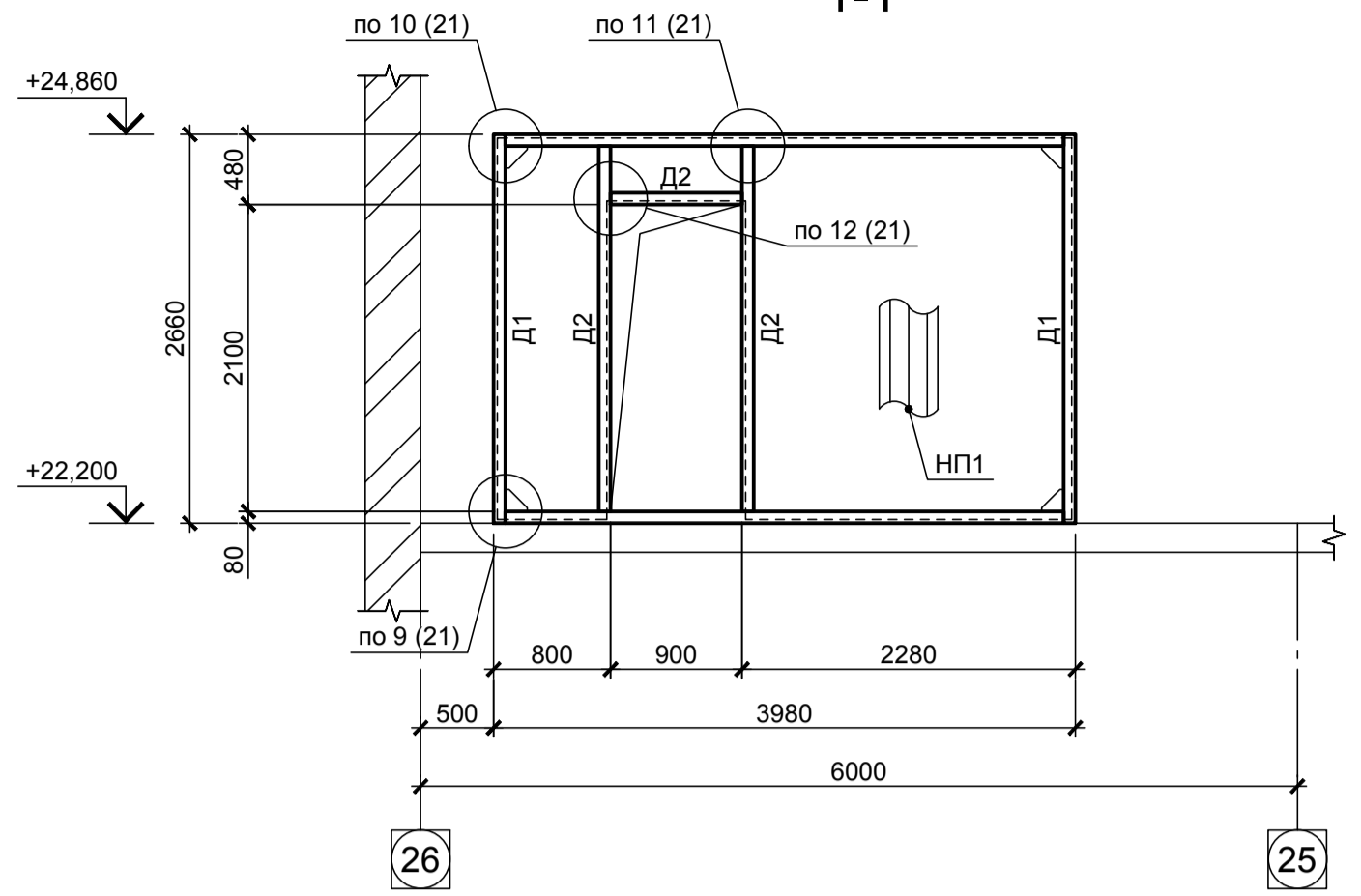


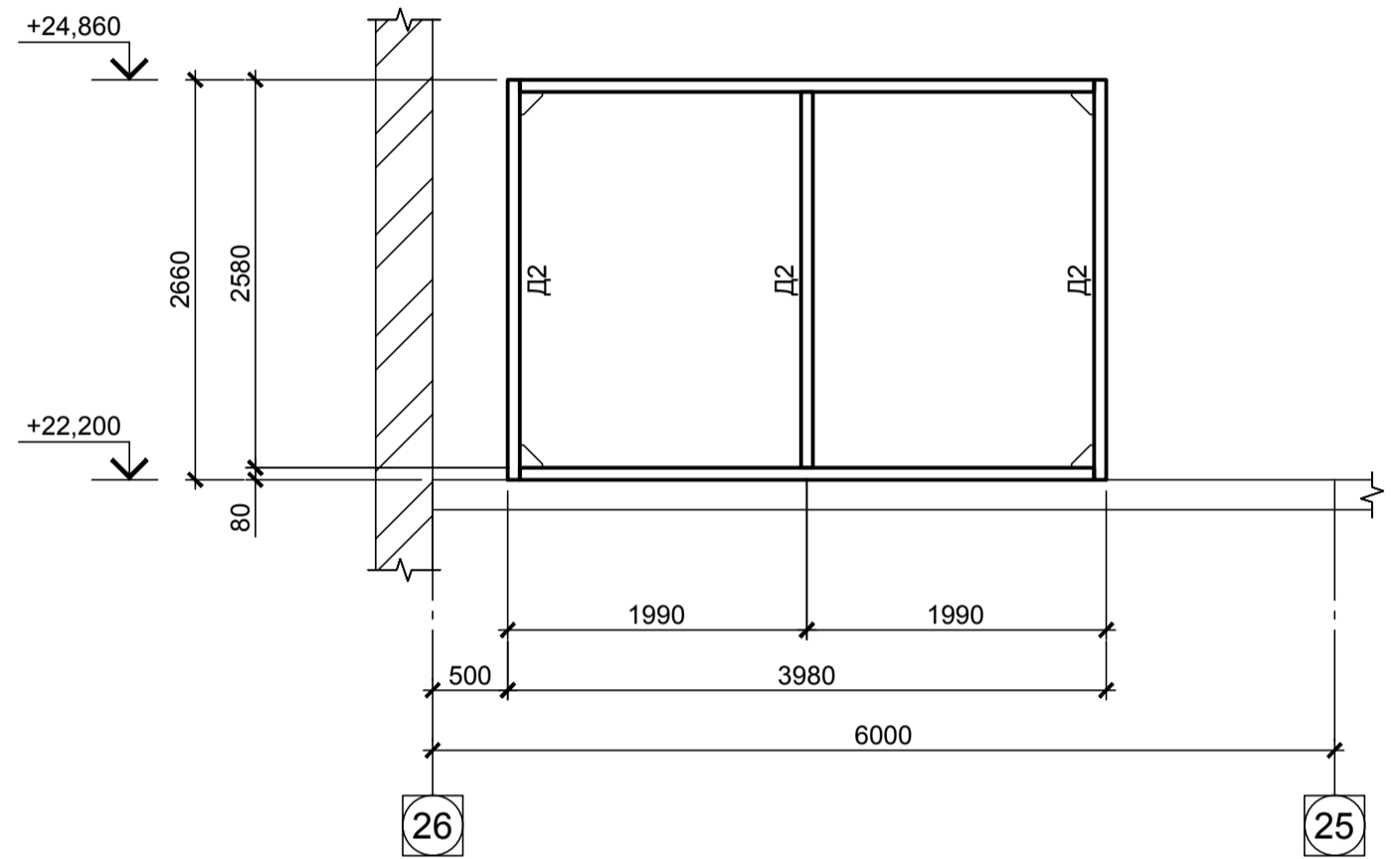
Схема расположения элементов покрытия
встроенного помещения



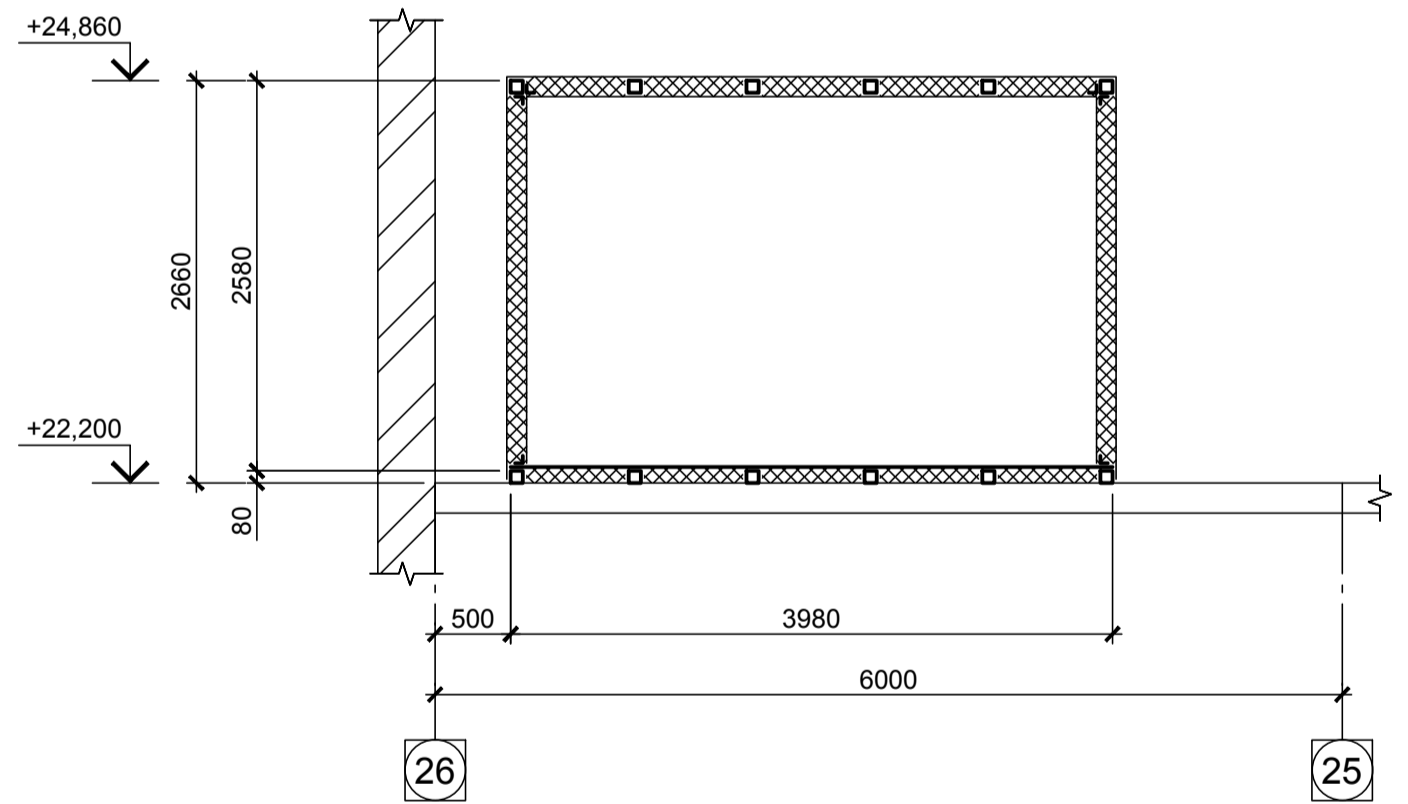
1-1



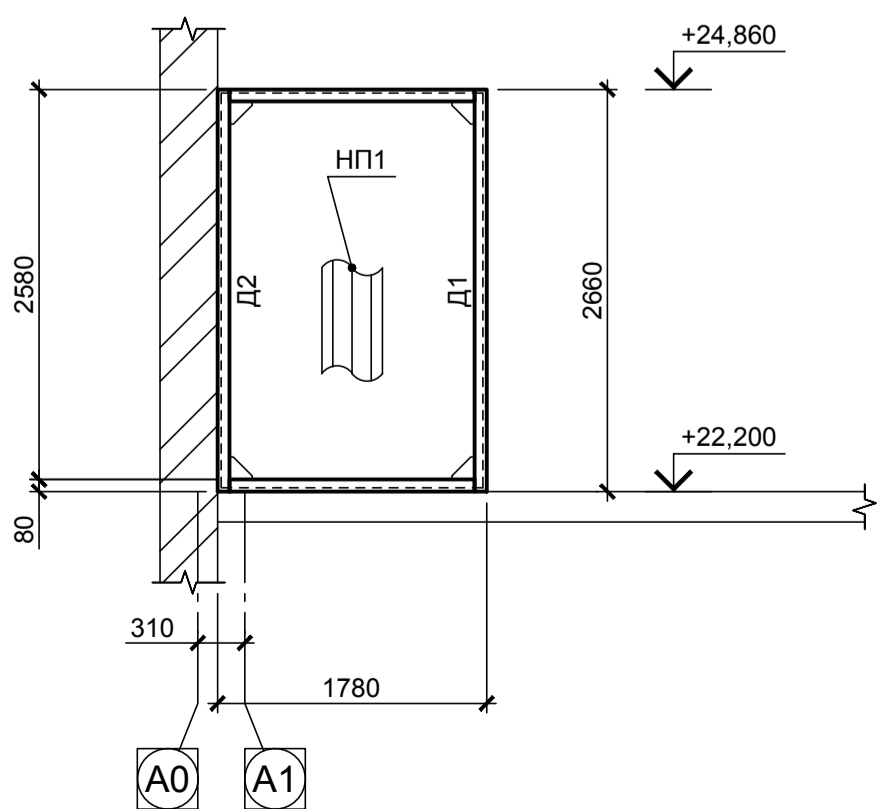
2-2



3-3



4-4



1. Ведомость элементов и примечания на листе 18.

Согласовано:	
Подпись и дата	Взам. инв. №
Инв. № подл.	

98-0868-2002930-КМ					
ЧАО «ЗАПОРОЖОГНЕУПОР»					
Изм.	Кол.уч.	Лист	№ док.	Подп.	Дата
Разраб.	Турбай				07.19
Провер.	Жевнерова				07.19
Рук. гр.	Жевнерова				07.19
Н. контр.	Жевнерова				07.19
«Техническое переоснащение участка производства шамотных изделий АЦ с заменой систем аспирации промывателей СИОТ на рукавные фильтры»					
ЧАО «ЗАПОРОЖОГНЕУПОР» по адресу: Северное шоссе/ ул. Тепличная д. 22 «Б»/1, г. Запорожье					
2-й прессовый участок. Помещение осушителей на отм. +22,200. Схемы. Разрезы					
Стадия	Лист	Листов			
Р	20				
			ООО «ИНСТИТУТ КОЖПРОЦЕМЕНТ» г. Харьков		