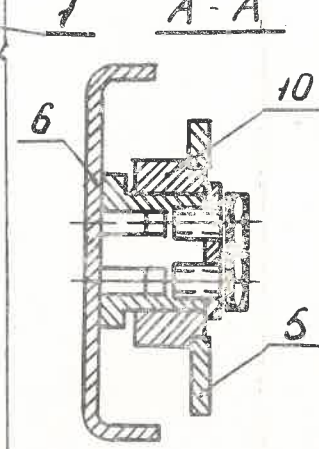
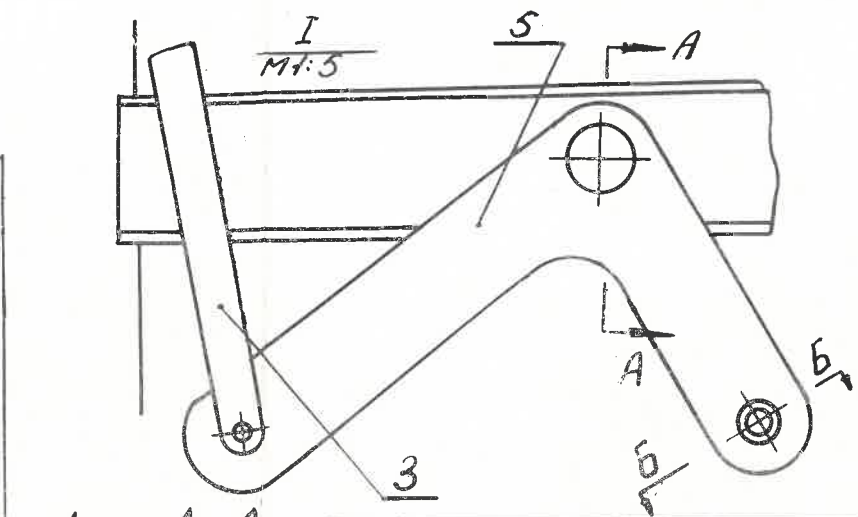
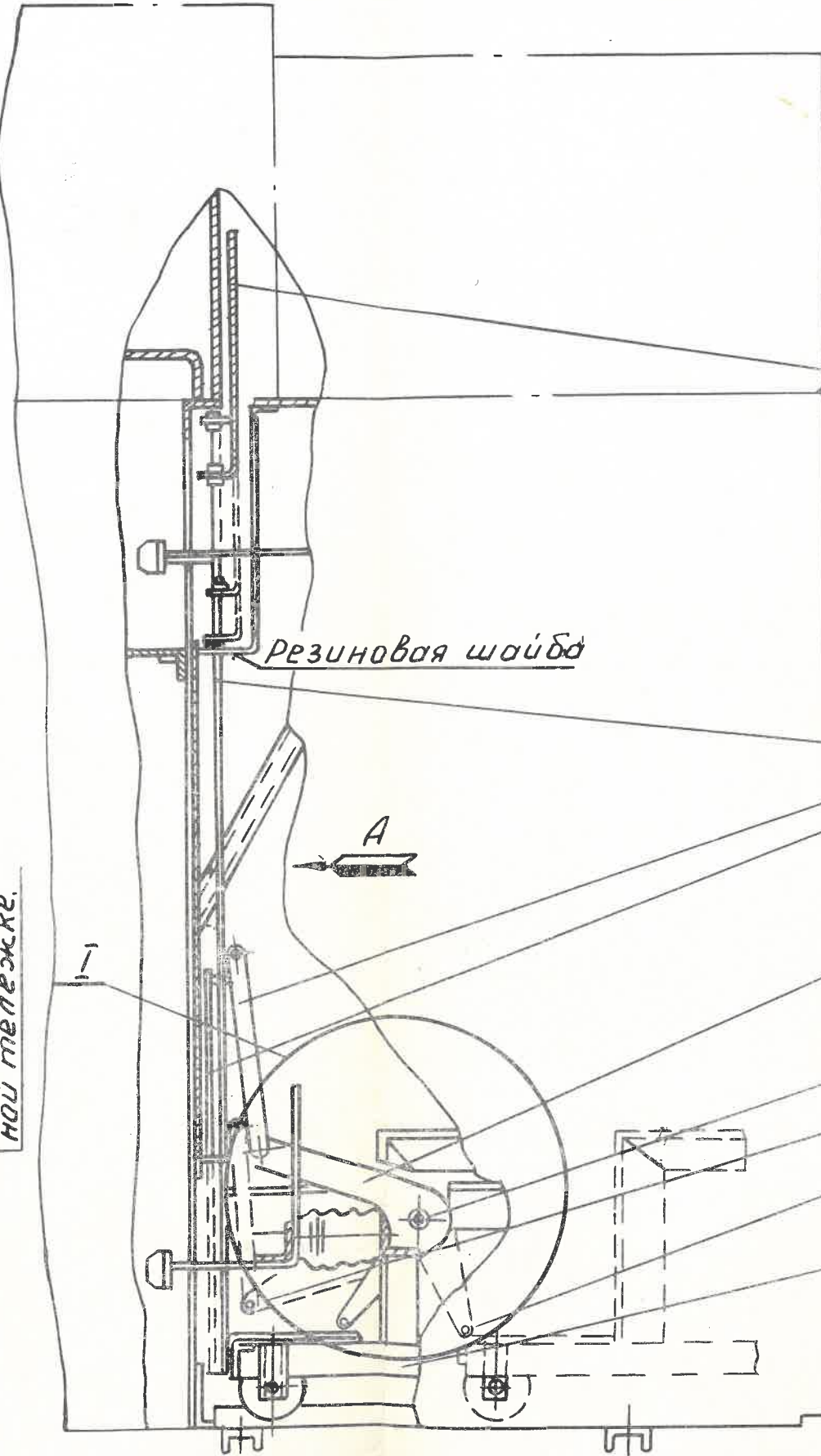
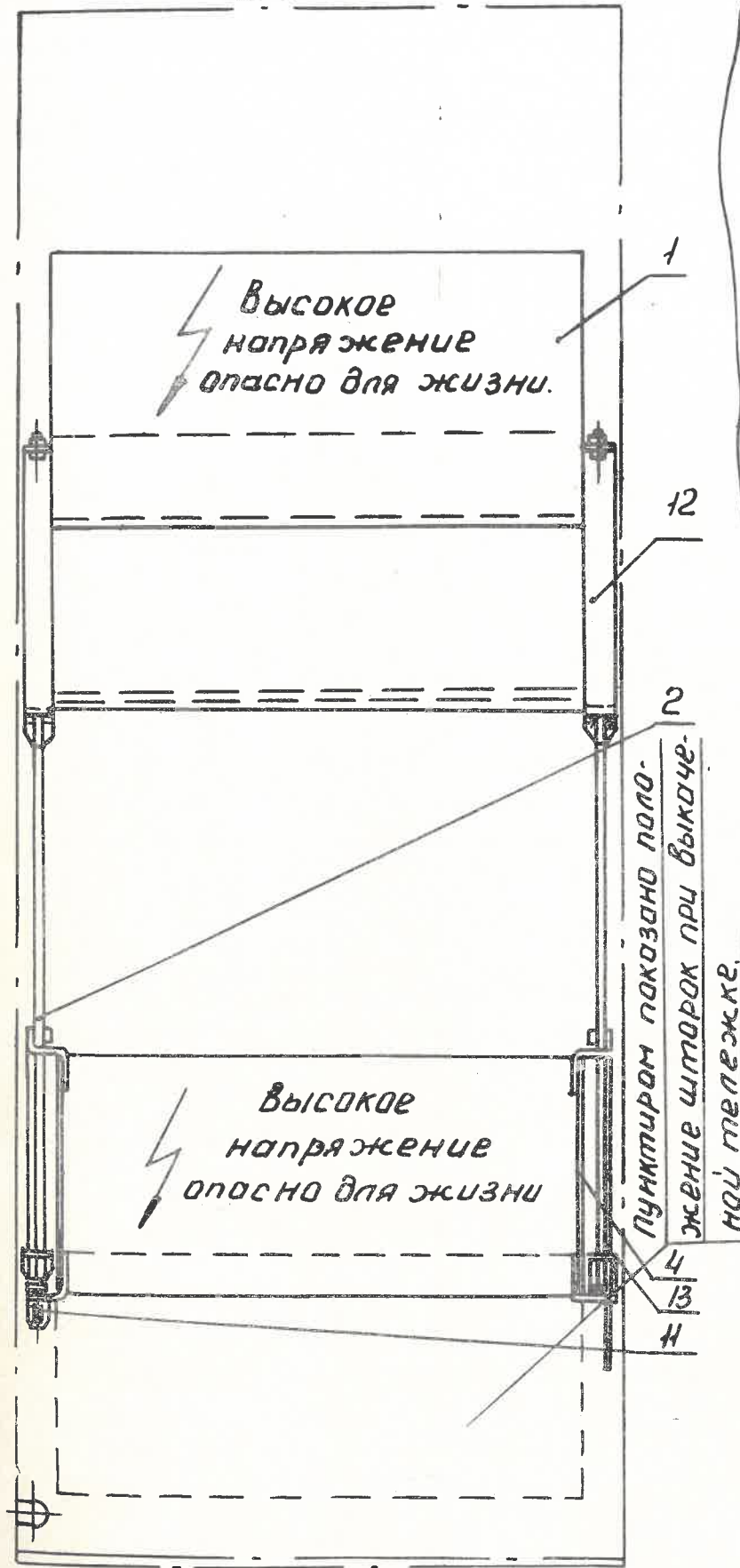


Вид А

Рис. 6.

Защитно - шторочный механизм



13	Угольник
12	Скоба
11	Ушко
10	Втулки
9	Тележка
8	Ролик
7	Ось
6	Полуось
5	Рычаг
4	Нижняя шторка
3	Тяга направляющий стержень
2	Верхняя шторка
1	Наименование