

Фрагмент плана склада

M 1 : 200

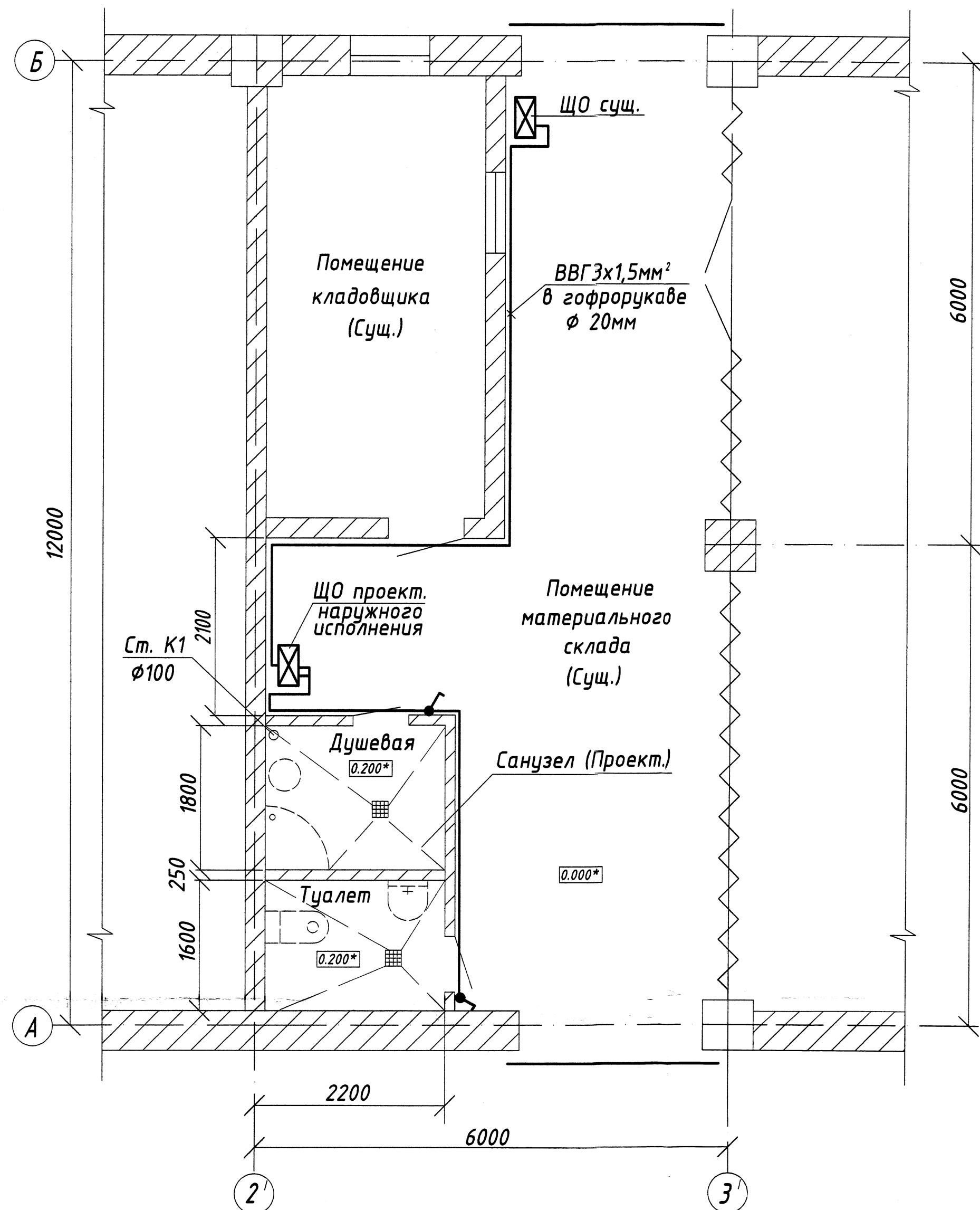
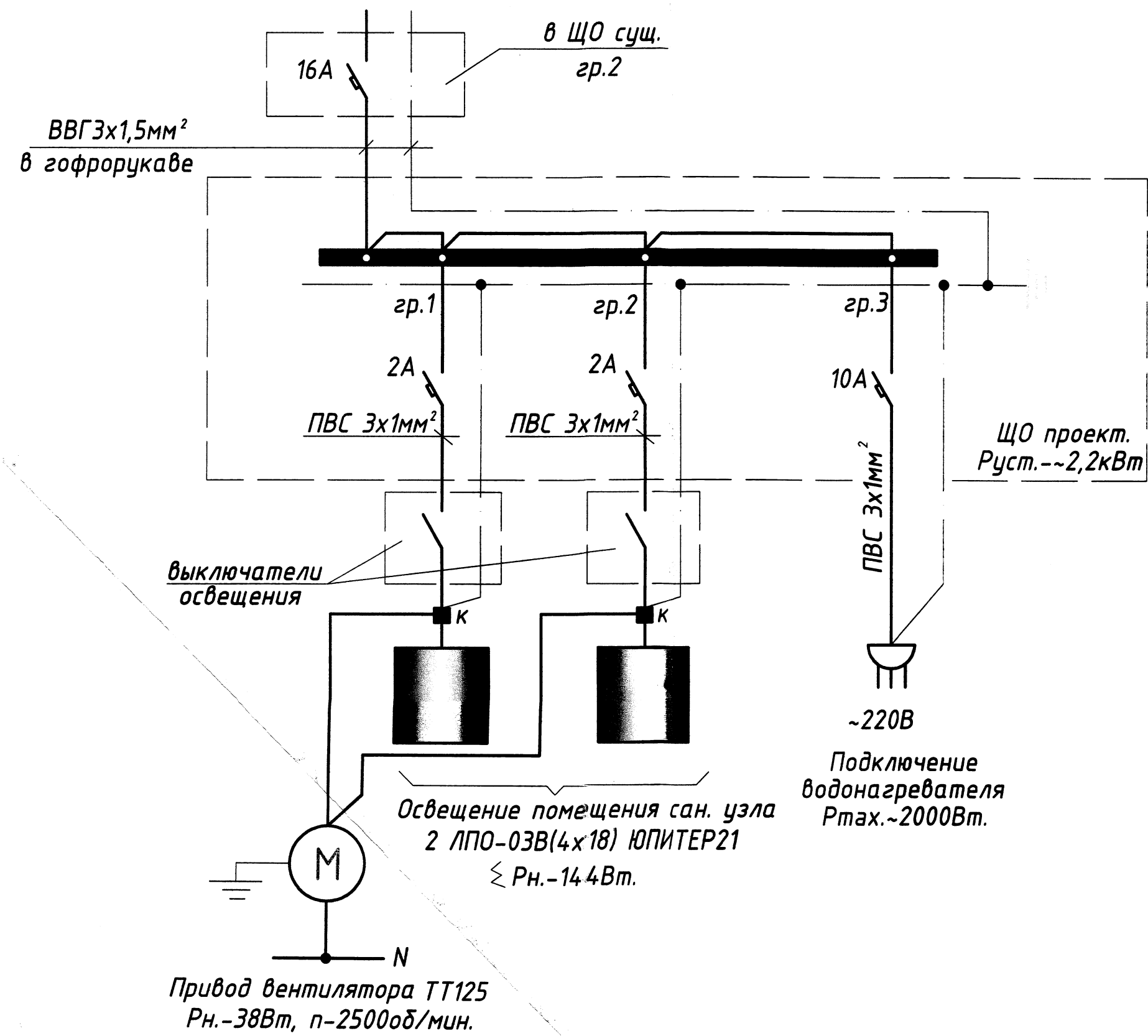
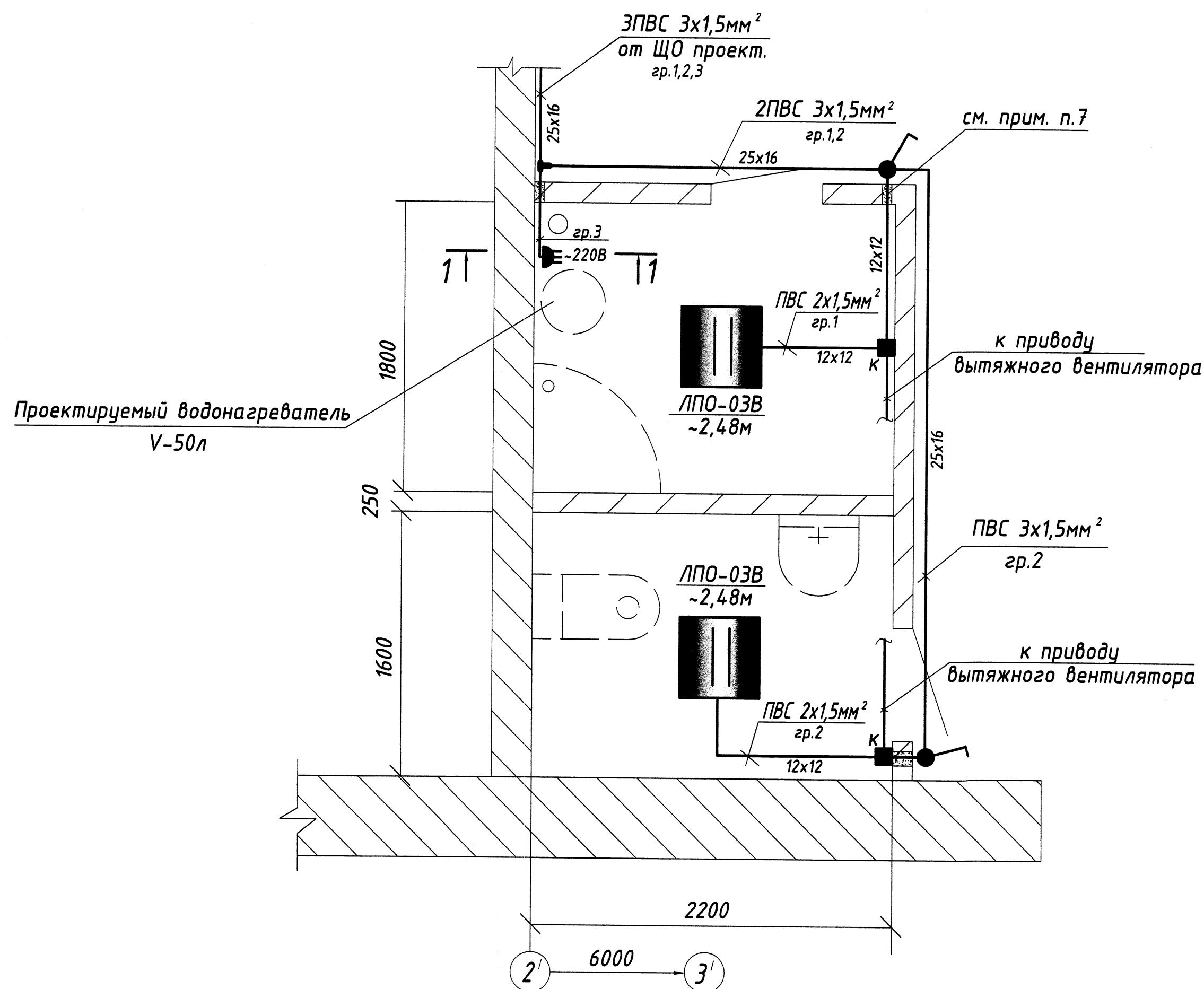


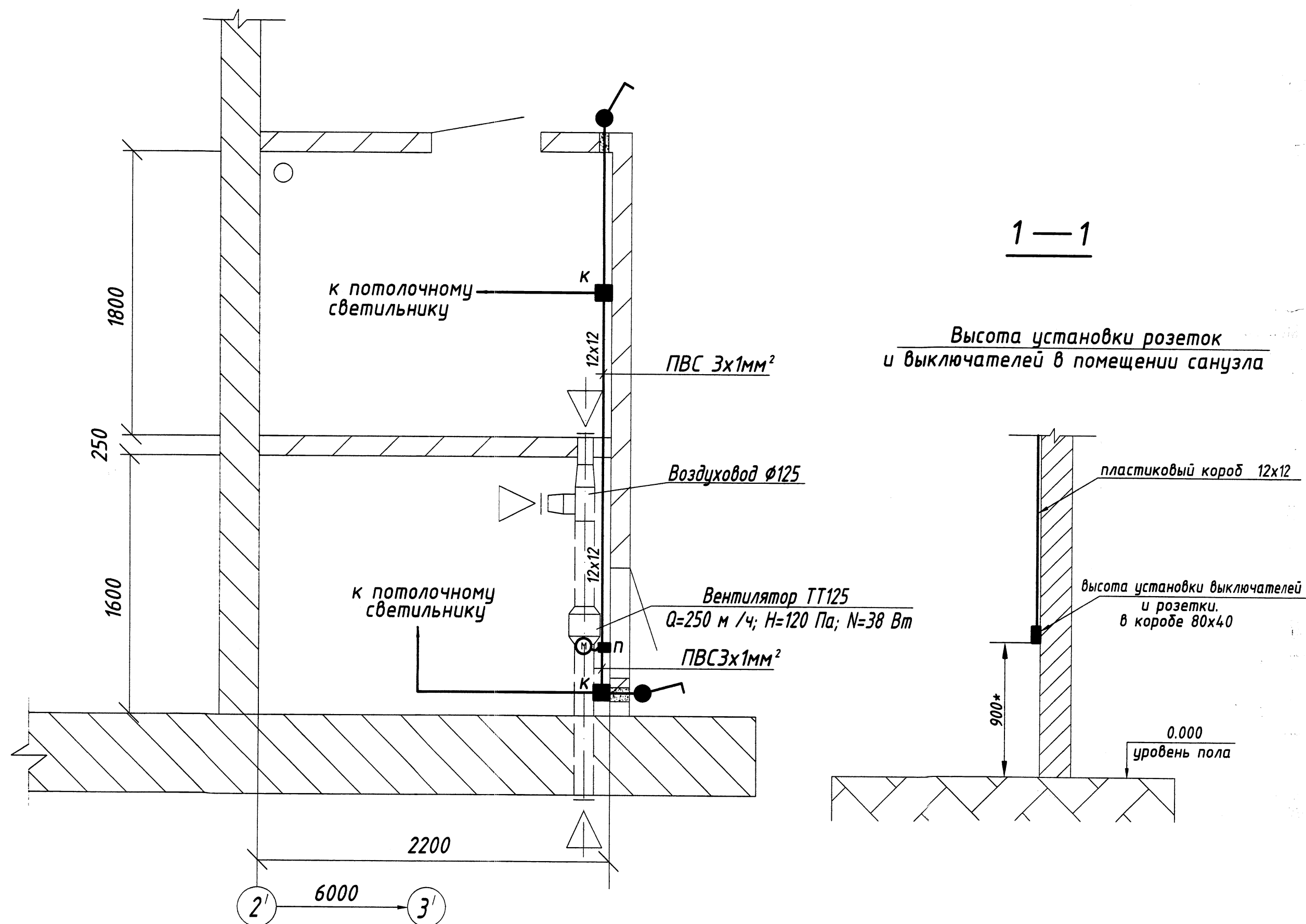
Схема однолинейная проектируемого ЩО.



Расстановка светильников в плане потолка.



Подвод питания к вентилятору



1. Данный чертеж разработан на основании технического задания УМТО №16.47 от 27.09.13г.
2. Чертежом предусматривается выполнение питающей и распределительной сетей в проектируемом помещении санузла на складе УМТО.
3. Проектируемый ЩО питания санузла запитать от существующего ЩО возле ворот склада силовым кабелем ВВГ(3х1,5)мм², проложенным открыто по стене в гофрорукаве.
4. Разводку к потолочным светильникам и электрооборудованию (водонагреватель и вытяжной вентилятор), устанавливаемых в проектируемом помещении санузла, выполнить медными проводами ПВС (3х1)мм² и ПВС (2х1)мм², проложенными в электромонтажных каналах под потолком и по стенам.
5. Спуск проводов к выключателям освещения и розетке также выполнить в электромонтажных каналах.
6. Схемой однолинейной предусмотрено блокированное включение вентилятора с освещением в санузле или в душевой.
7. Установка электрооборудования (водонагреватель и вытяжной вентилятор) необходимо заземлить путем присоединения к 3-му заземляющему проводнику линии эл.проводки.
8. Места ввода проводов в помещение санузла выполнить в металлических патрубках, заполненных негорючим легкоудаляющимся составом.
9. Чертеж разрабатывать совместно с чертежами №5/79-100-00 ВК-1, №5/79-100-00 АС-1. полненных негорючим легкоудаляющимся составом.
10. Данный чертеж разработан согласно требованиям ПУЭ, ПБЭУ, ГОСТ 21.614-88 "Изображения условные графические электрооборудования на плане", ДБНВ 2.5-28-2006 "Естественное и искусственное освещение. Нормы проектирования".

Заказная спецификация материалов и оборудования.

Поз.обозначение	Наименование	Кол.	Примечание
Светотехнические изделия			
	Розетка силовая "VIVA"с 3-м заз.контактом для установки в пластиковый короб 80x40	1 шт	
	Выключатель осветительной сети 1-клавишный для установки в канал 80x40	2 шт	
	Светильник потолочный с люминесцентными лампами ЛПО-03В (4x18) ЮПИТЕР21	2 шт	Для крепления на потолок
ЩО проект.	Щиток модульный для настенной установки на 4 модуля. (Без вводного автомата).	1 шт	
	Выключатель модульный для установки на дин-рейку однополюсный -220В, In-2А (однополюсный)	2 шт	Для комплектации ЩО проект.
	Выключатель модульный для установки на дин-рейку однополюсный -220В, In-10А (однополюсный)	1 шт	
Миниканалы для эл.проводки			
	Труба пластиковая гофрированная гибкая Ø 20	20 м	
	Канал электромонтажный 80x40	1 м	Для установки розетки и выключателя
	Канал электромонтажный 25x16	10 м	
	Канал электромонтажный 12x12	12 м	
К	Коробка для проводки кабеля с клеммником на 4 клеммы	2 шт	
П	Коробка ответвленная с кабельным вводом Ø65x35	1 шт	
	Комплект крепежный (болт и винт)	100 шт	Для установки розетки и выключателя
Кабели, провода монтажные			
	Кабель силовой с медными жилами ВВГ(3х1,5)мм²	15 м	
	Провод медный ПВС 3х1мм²	30 м	
	Провод медный ПВС 2х1мм²	5 м	
	Труба ду-20	1 м	

УМТО		Центральный материальный склад	
КОНТРОЛЬНЫЙ		5/79-100-00 ЭТР	
Изм./Лист		№ докум.	
Разраб. Каваленко		Дата 2013г.	
Проб. Ерменко		01.11	
Т.контр.		01.11	
Нач. ПКО Мищеряков			
Н.контр.			
Ушт.			
Устройство санузла.		Лит.	Масса
Подвод питания к эл. оборудованию. Освещение.		Лист 1	Листов 1
Расстановка светильников в плане потолка. Подвод питания к вентилятору. Схема эл. однолинейная ЩО.		ПКО ПАО	
"Запорожнеципор"			
Формат А1			

Согласовано: Начальник ОЗЭЦ / М. В. Печенкин /