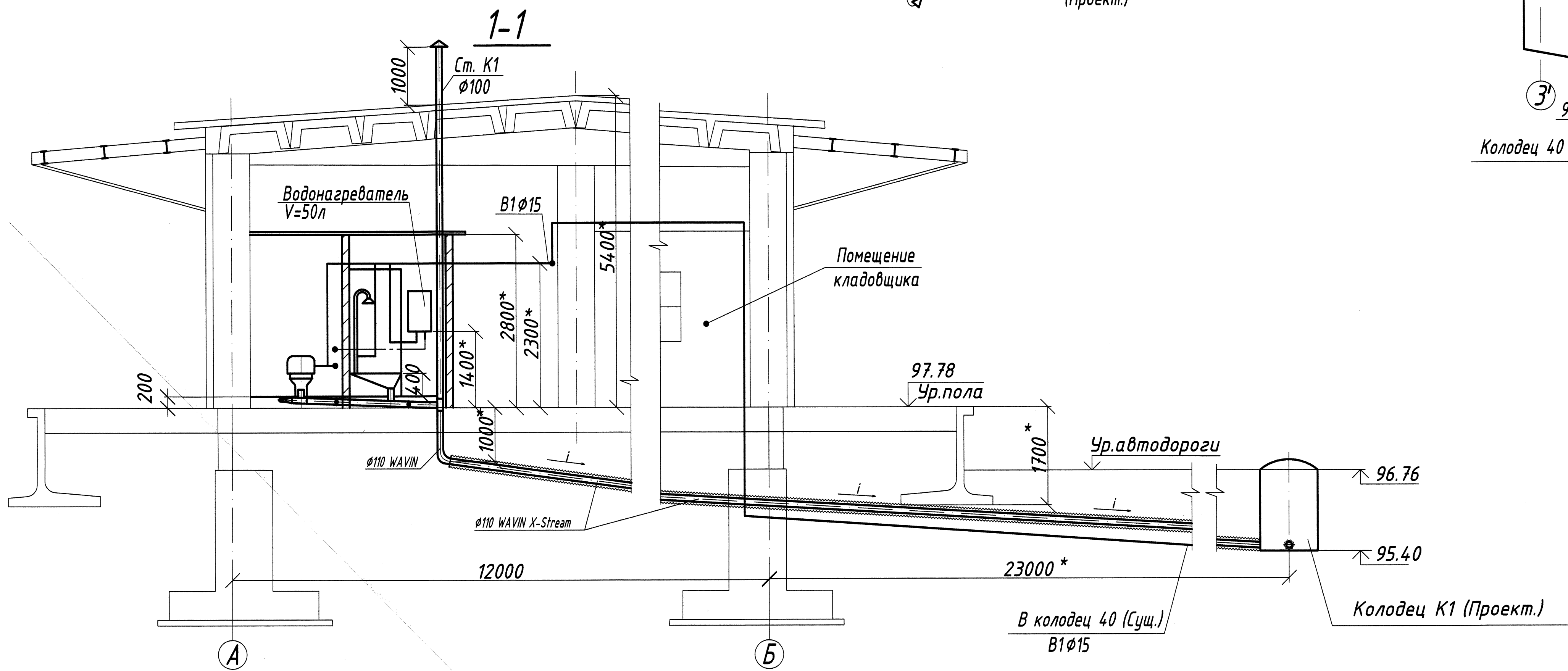
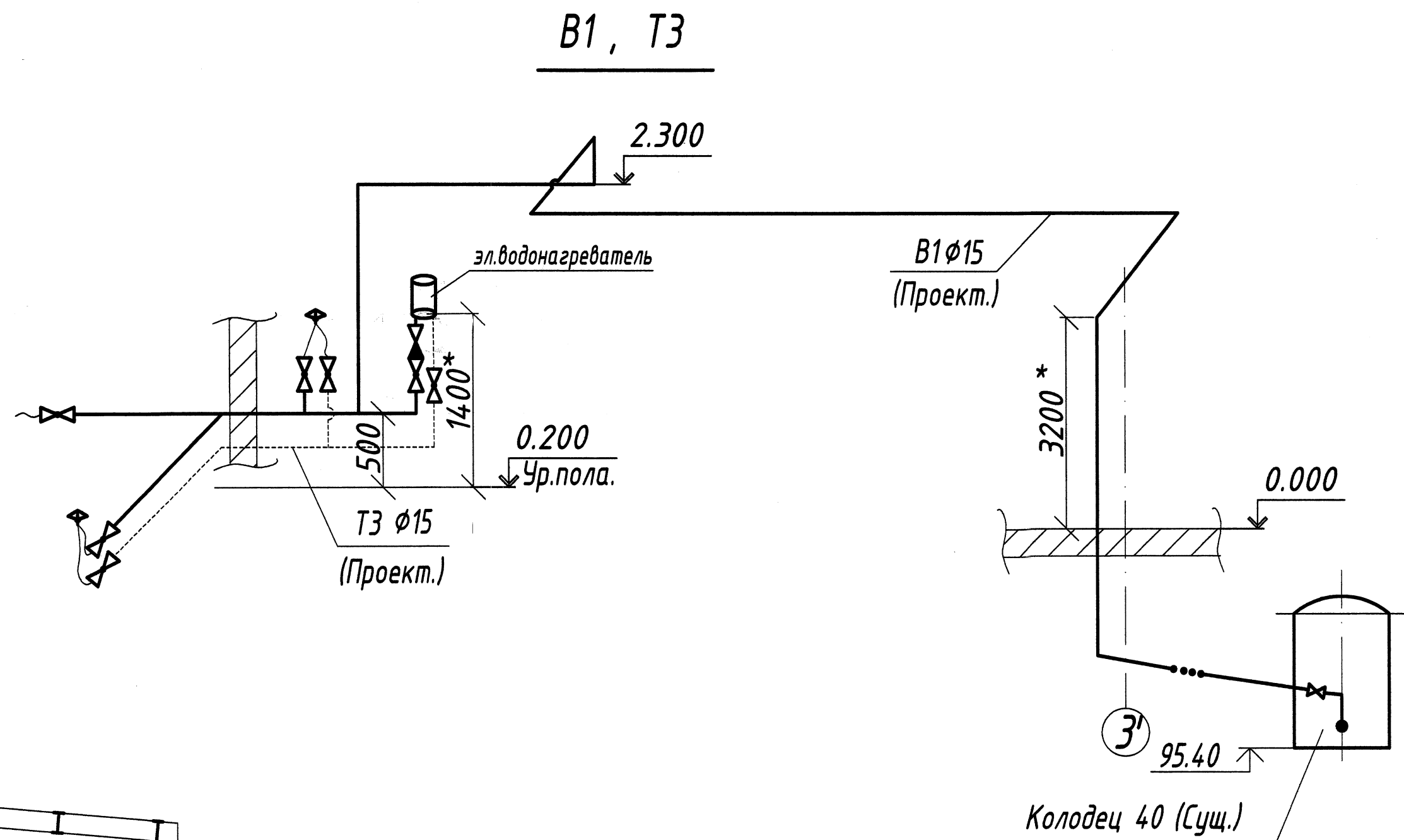
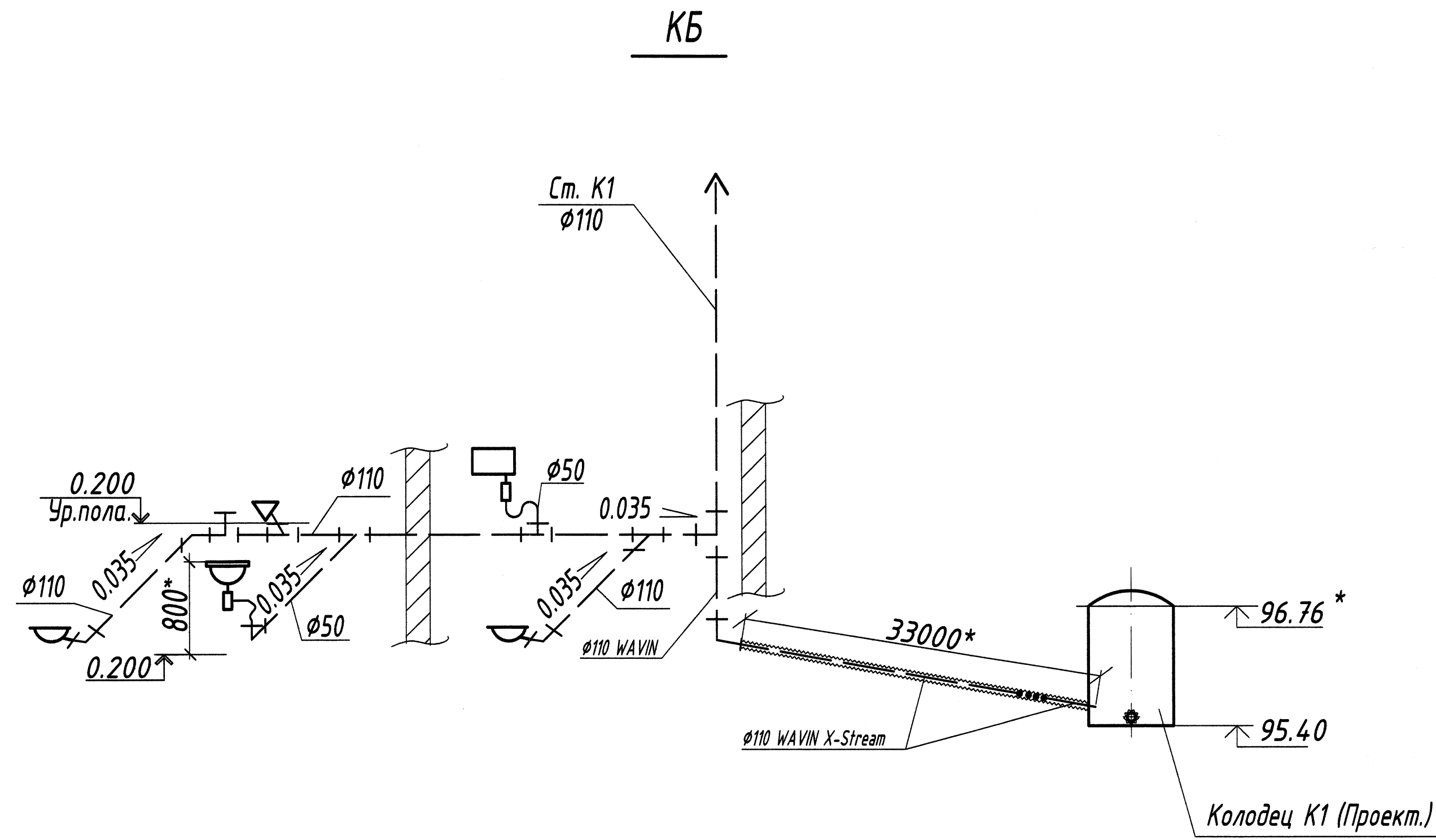
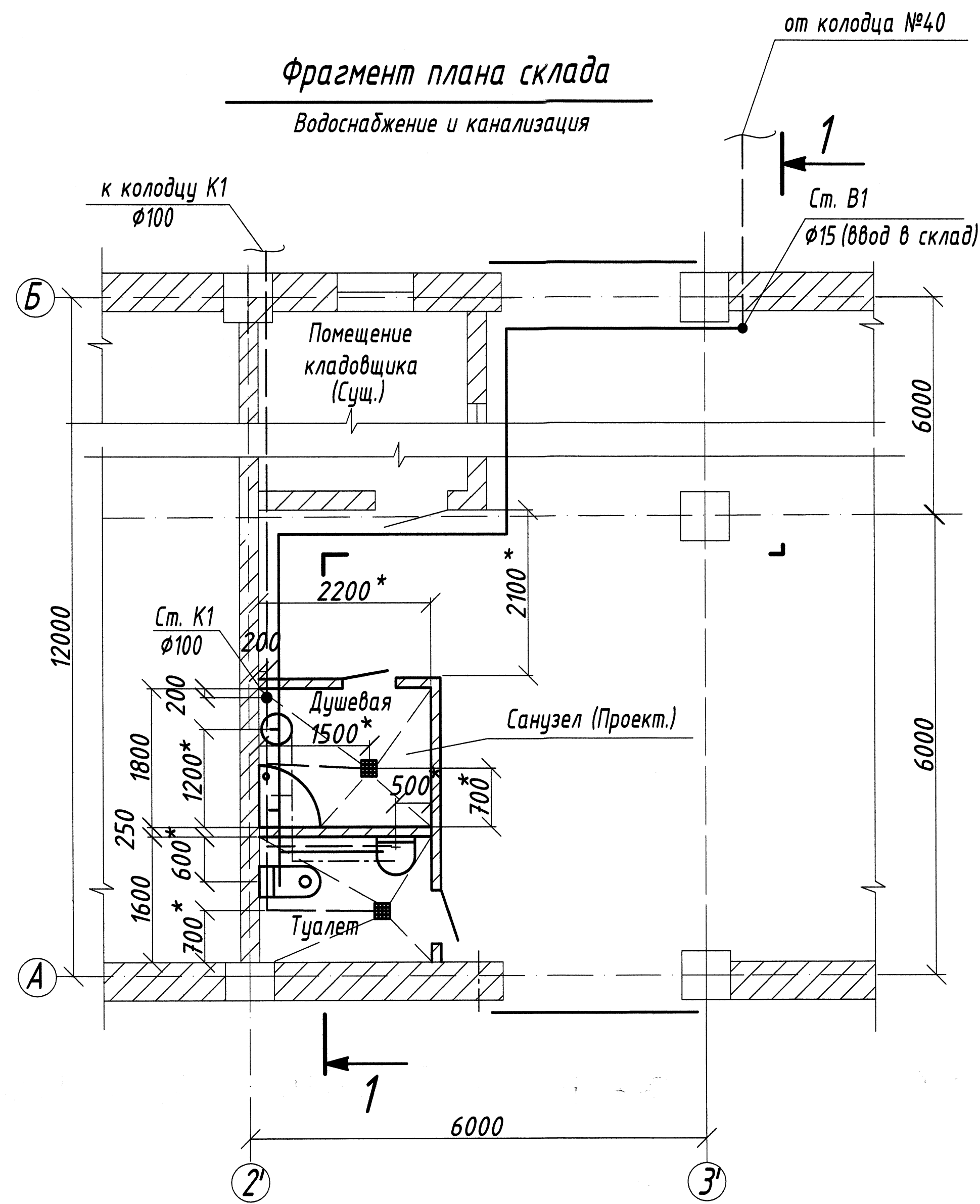


Фрагмент плана склада

Водоснабжение и канализация



1. Данный чертеж рассматривать совместно с черт. №5/79-100-00 ВК-1
2. Чертежом предусматривается устройство водоснабжения и канализации санузла в помещении центр. материального склада УМТО.
3. Ввод водопровода В1 $\phi 15$ мм на склад выполнить из колодца №40. Трубу проложить под сущ. проезжей частью автодороги.
4. Горячее водоснабжение санузла выполнить от проектируемого водонагревателя $V=50$ л, устанавливаемого в душевой.
5. Сброс канализационных бытовых вод КБ $\phi 100$ произвести в проектируемый колодец K1 и соединить его с сущ. сетями бытовой канализации.
6. Водопровод холодной и горячей воды выполнить из пластиковых труб ECO-PLASTIK. Монтаж трубопроводов вести в соответствии с Инструкциями по монтажу системы Экопластик ППР.
7. Сети бытовой канализации монтировать из канализационных труб ПВХ.
8. Выборка материалов дана ориентировочно, уточнить при составлении дефектной ведомости.
9. Размеры и отметки для справок, уточнить при выполнении работ.
10. Все вопросы, при необходимости, согласовать с ПКО.

33	Подводка для х.в. 1/2"	4		
32	Подводка для г.в. 1/2"	3		
31	Обратный клапан 1/2"	1		
30	EKOPLASTIK Опора	42		
29	EKOPLASTIK Переход 1/2" MPB	14		
28	EKOPLASTIK Перекрещивание	1		
27	Смеситель для умывальника	1		
26	Водонагреватель $V=50$ м ³	1		
25	EKOPLASTIK Тройник $\phi 16$	4		
24	EKOPLASTIK Угольник $\phi 16$	10		
23	Кран шаровый гор. вода $\phi 16$	3		
22	Кран шаровый хол. вода $\phi 16$	5		
21	EKOPLASTIK Труба PN20 $\phi 16 \times 2.3$ STABI			l=6м
20	EKOPLASTIK Труба PN16 $\phi 16 \times 2.3$			l=54м

Водоснабжение В1,Т3

19	WAVIN Выпуск вент. трубы $\phi 110$	1		
18	WAVIN Гофра $\phi 32$ l=2м	1		
17	WAVIN Хомут $\phi 110$	3		
16	WAVIN Труба $\phi 50$ l=1.7м	1		
15	WAVIN X-Stream Труба $\phi 110$ l=75м	1		наружная канализация
14	WAVIN Труба $\phi 110$ l=12м	1		внутренняя канализация
13	WAVIN Заглушка $\phi 110$ ВТ	1		
12	WAVIN Ревизия $\phi 100$ ВТ	1		
11	WAVIN Тройник $\phi 110 \times \phi 50$ ВТ	2		
10	WAVIN Тройник $\phi 110$ 87°30 ВТ	4		
9	WAVIN Отвод $\phi 110$ 45° ВТ	4		
8	WAVIN Отвод $\phi 110$ 87°30 ВТ	1		
7	WAVIN Отвод $\phi 50$ 87°30 ВТ	1		
6	Трап $\phi 110$ с косым выпуском	2		
5	Сифон для душевого поддона	1		
4	Сифон для умывальника	1		
3	Душевой поддон 800x800x190 с душевой кабинкой и смесителем	1		
2	Унитаз "компакт" с косым выпуском	1		
1	Умывальник фаянсовый	1		

Канализация

Поз.	Обозначение	Наименование	Кол.	Ед. Вес, кг	Общ.	Примеч.
		УМТО				Центральный материальный склад
						5/79-100-00 ВК-3
						Устройство санузла. Схемы сетей водоснабжения В1 и Т3, бытовой канализации КБ
						Лист Листов: ПКО ПАО "Запорожжнеуор"