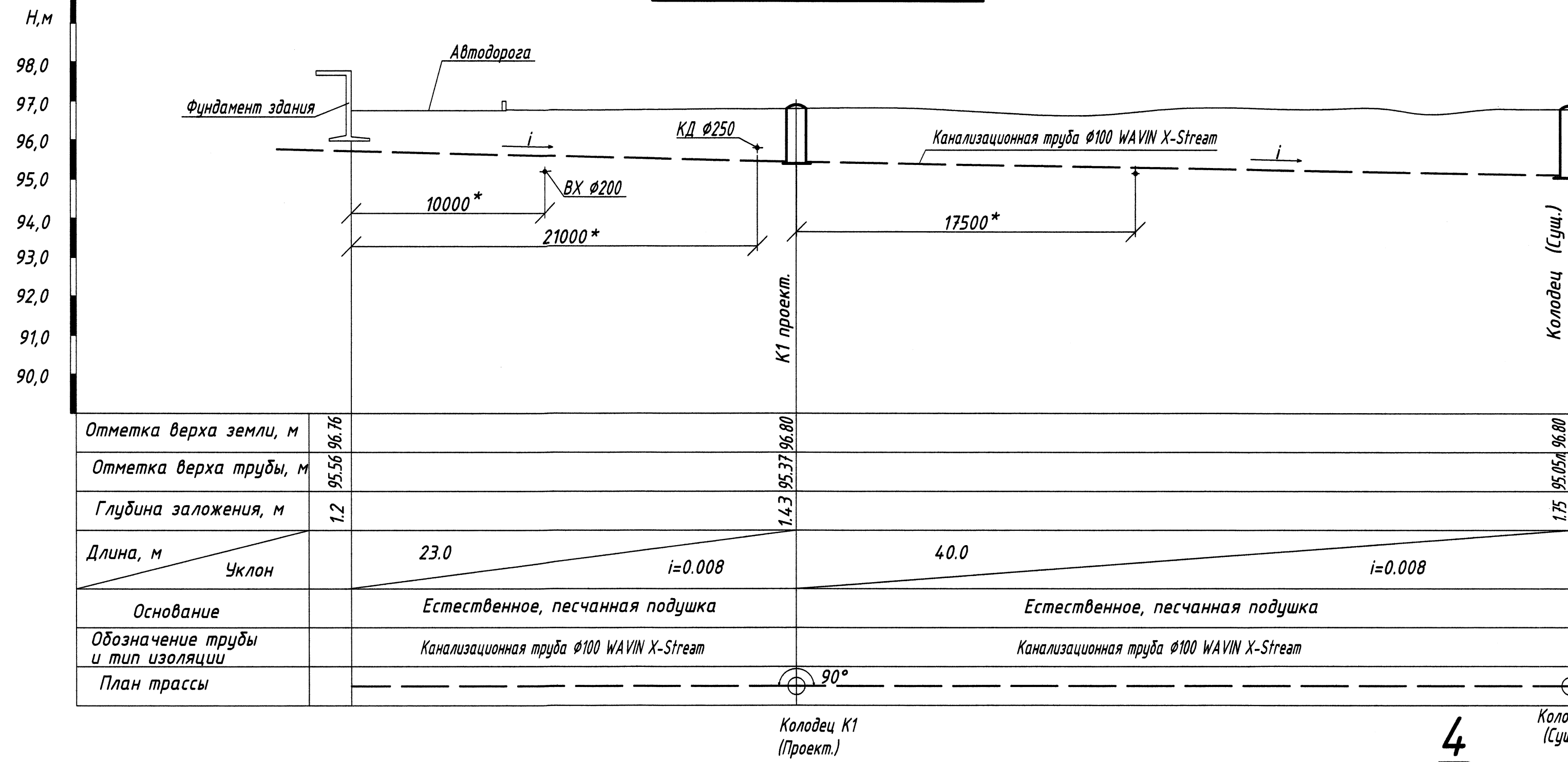


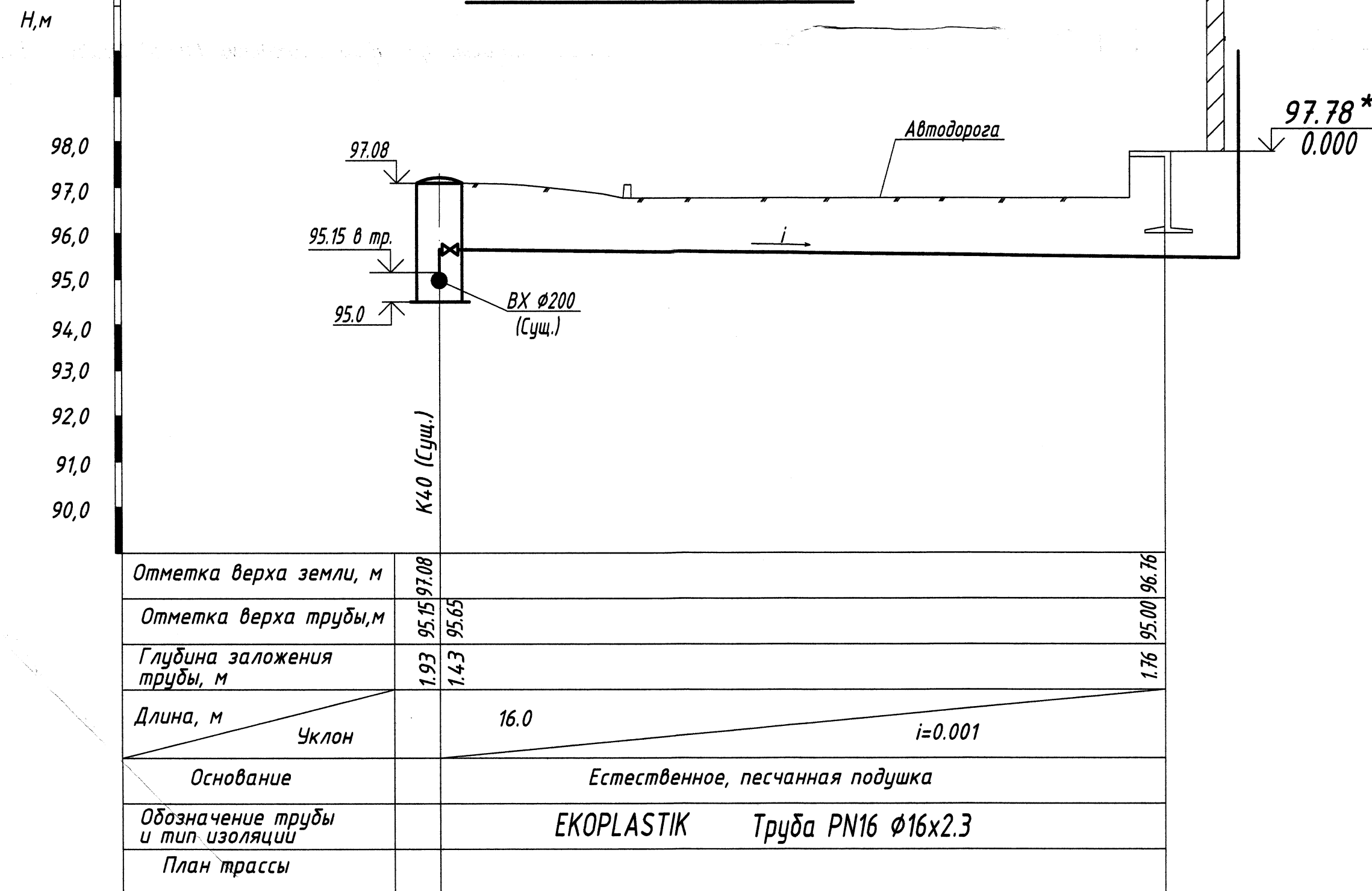
М 1:200 по горизонтали
М 1:100 по вертикали

Продольный профиль трассы КБ

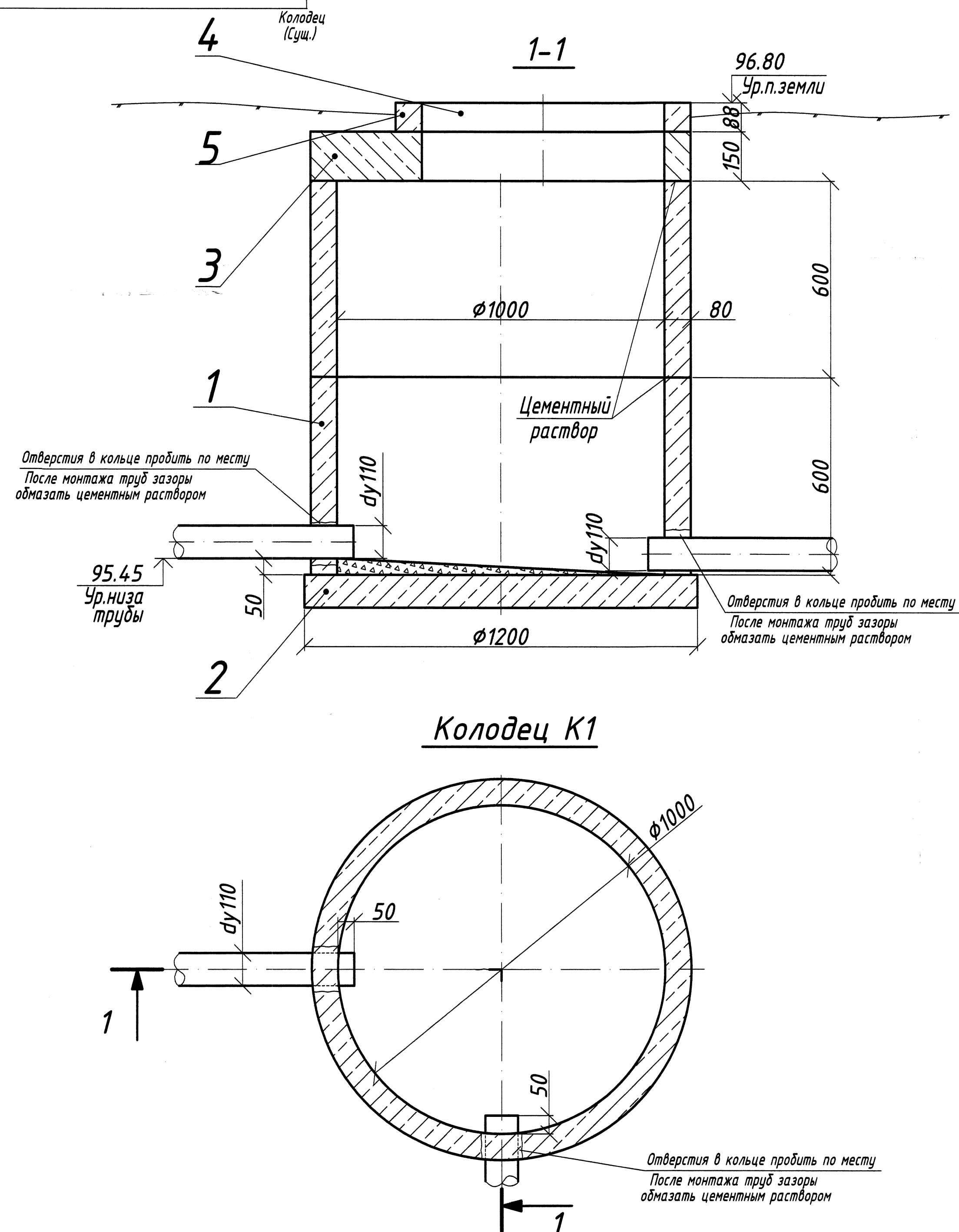
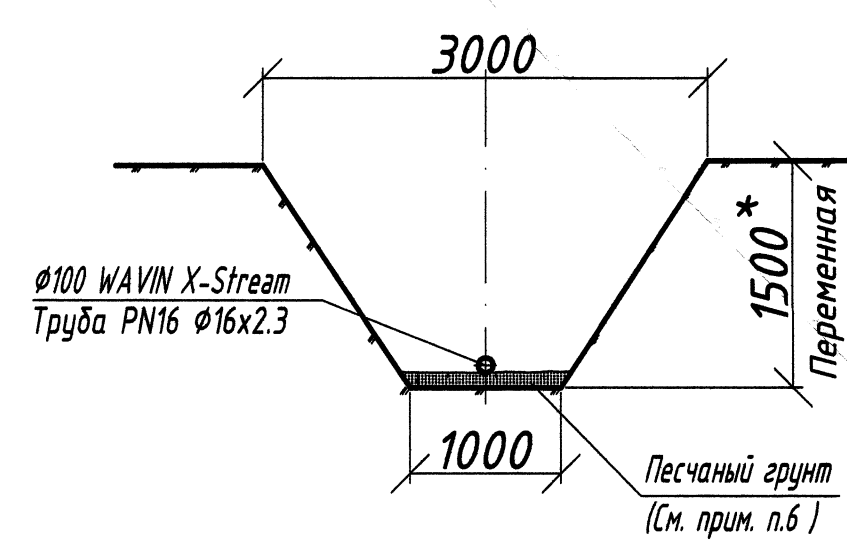


М 1:1000 по горизонтали
М 1:100 по вертикали

Продольный профиль трассы В1



Выборка грунта для прокладки водопровода (канализации)



1. Данный чертеж рассматривать совместно с черт. №5/79-100-00 ВК-1
2. Чертежом предусматривается устройство колодца К-1 и вычерчивание продольных профилей трассы В1 и КБ.
3. Врезку трубопровода В1 Ø15 произвести в суш. колодце 40 с установкой фланцевого вентиля. (Выборка грунта V=1.1м³)
4. Для канализации выполнить установку нового колодца Ø1000 h=1450*м.
5. Все работы вести по наряду-допуску ОЭЭЦ и ОГЭ и в присутствии их представителей.
6. Трубопроводы Ø100мм(Ø15) из колодца к зданию уложить на грунт ненарушенной структуры, выровняв его слоем песчаного грунта не менее 10см над выступами. Подсыпаемый слой с обеих сторон трубы должен быть выполнен из непросадочных грунтов, с послойным уплотнением и доведением объема веса скелета грунта до 1,65 т.с/см³ (Выборка грунта V=114м³)
- 7.* Размеры и отметки для справок, уточнить с учетом геодезической съемки площадок и фактического положения суш. трубопроводов и колодцев.
8. Все вопросы, при необходимости, согласовать с ПКО.
9. Расход материалов уточнить при составлении дефектной ведомости.

№	Обозначение	Наименование	Кол.	Ед. Вес, кг	Общ. Примеч.
8	WAVIN	Переход с МНР1/2	1	0.1	
7	ГОСТ3562-75	Отвод Ø15 l=118 R=5D(75мм)	1	0.14	
6	ГОСТ9086-74	Вентиль запорный муфтовый 15Ø15к Ø15	1	0.38	
Водоснабжение					
5	КО	Кольцо опорное ж/б	1	73.5	73.5
4	КЛ	Крышка люка	1	88	88
3	ПП-10	Крышка колодца D=1160	1	250	250
2	НП-10	Днище колодца D=1200	1	450	450
1	КС-10-6	Кольцо колодца Dвнутр.=1000	2	400	800
Канализация					
Поз.	Обозначение	Наименование	Кол.	Ед. Вес, кг	Общ. Примеч.

КОНТРОЛЬНЫЙ

УМТО Центральный материальный склад

5/79-100-00 ВК-2

Изм.	Лист	№ док.	Подпись	Дата	Устройство санузла. Продольные профили трассы В1 и КБ. Колодец К1	Лит.	Масса	Масштаб
			Калишенко	20.12.15				1:10
			Прод.			Лист	Листов:	
			Нач. ПКО	Мищеряков		ПКО	ПАО	"Запорожнеуор"

План, разрез 1-1