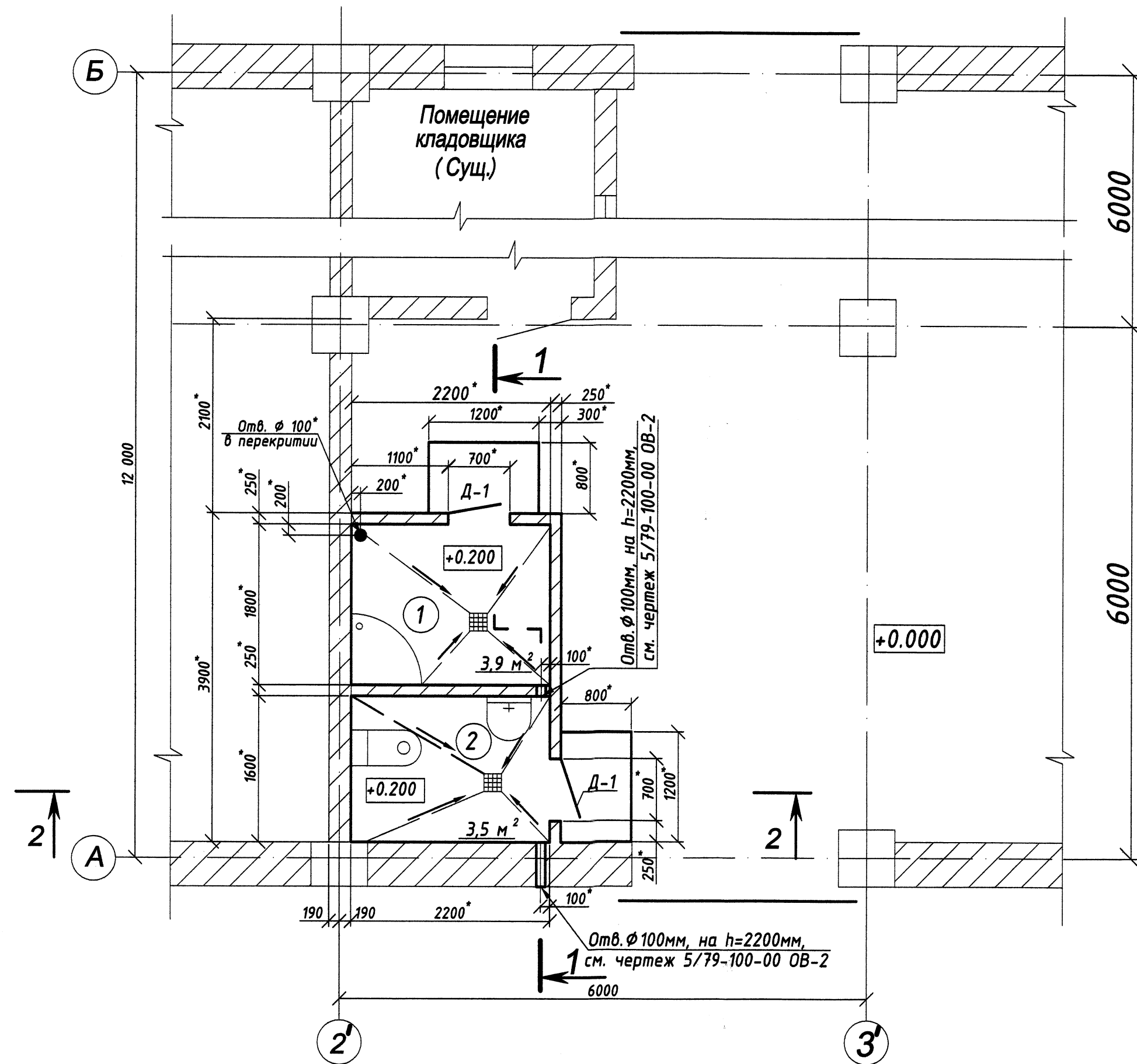
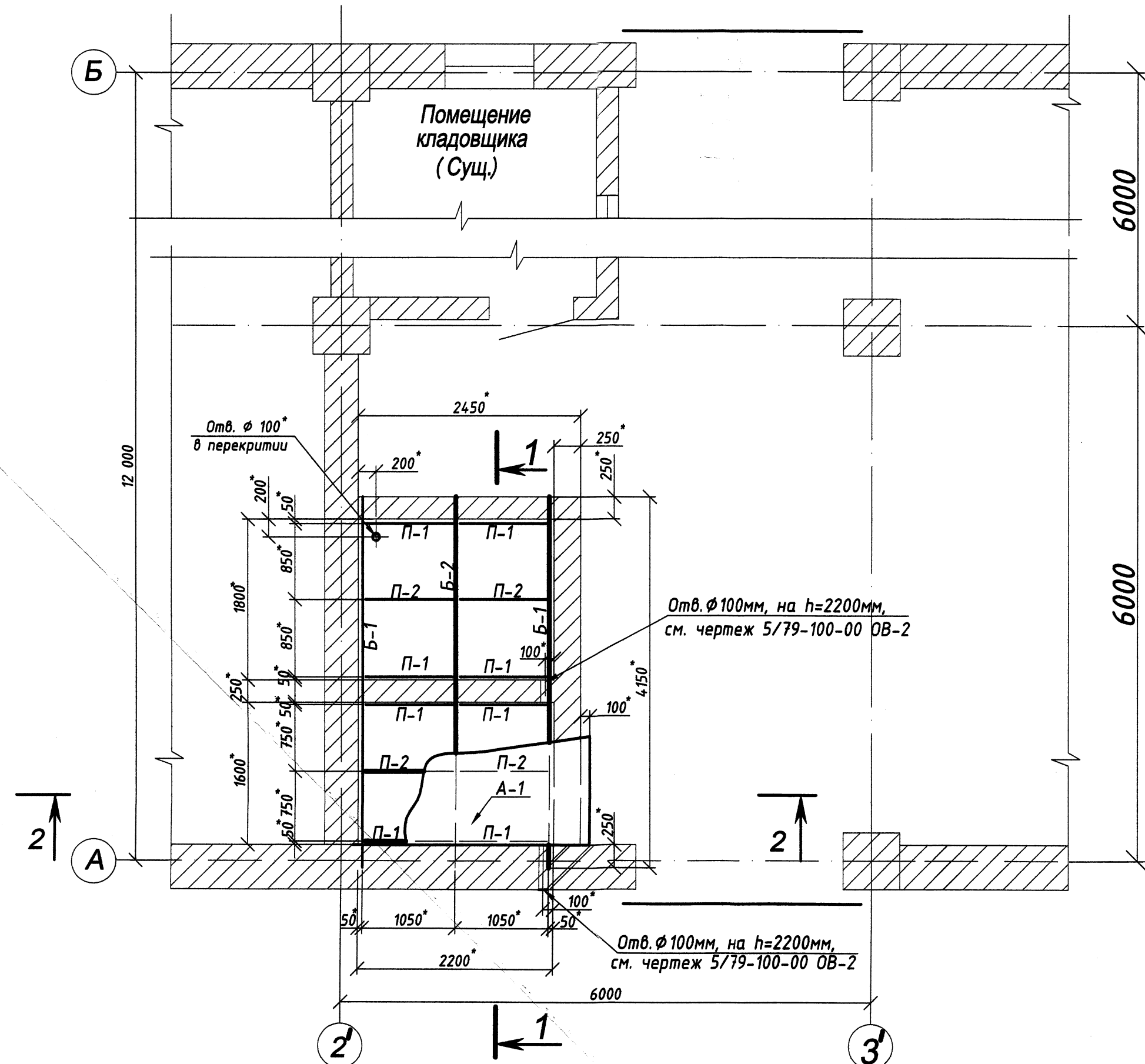


План санузла и душевой на отм. +0.000.

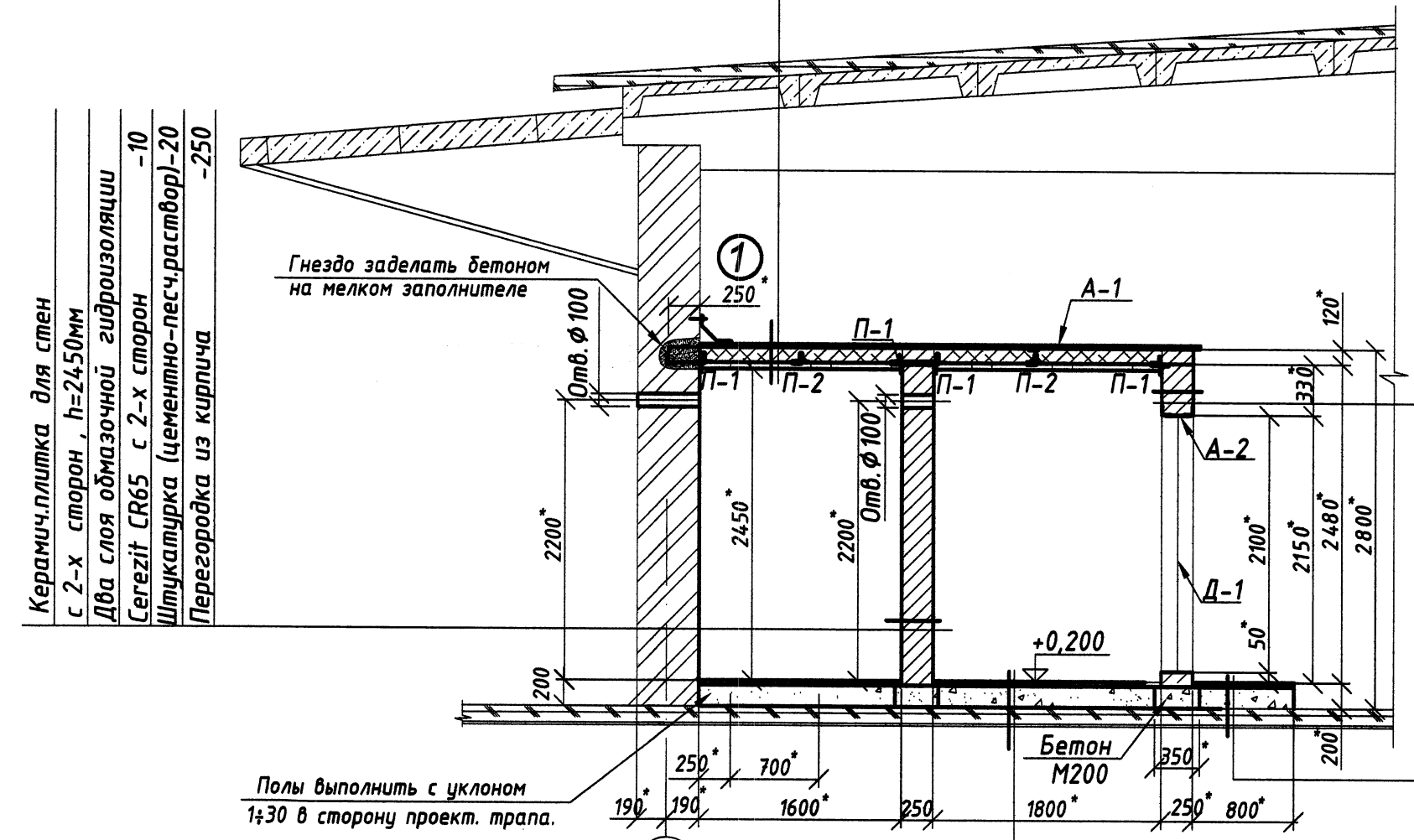


План балок покрытия на отм. 3,000.



1-1

Стальной лист &=2мм; А-2	- 2
Утеплитель (мин.вата)	-120
Балки кровли С12	- 120
Парабарьер	
Подвесной потолок из пластика по метал. каркасу	-30"

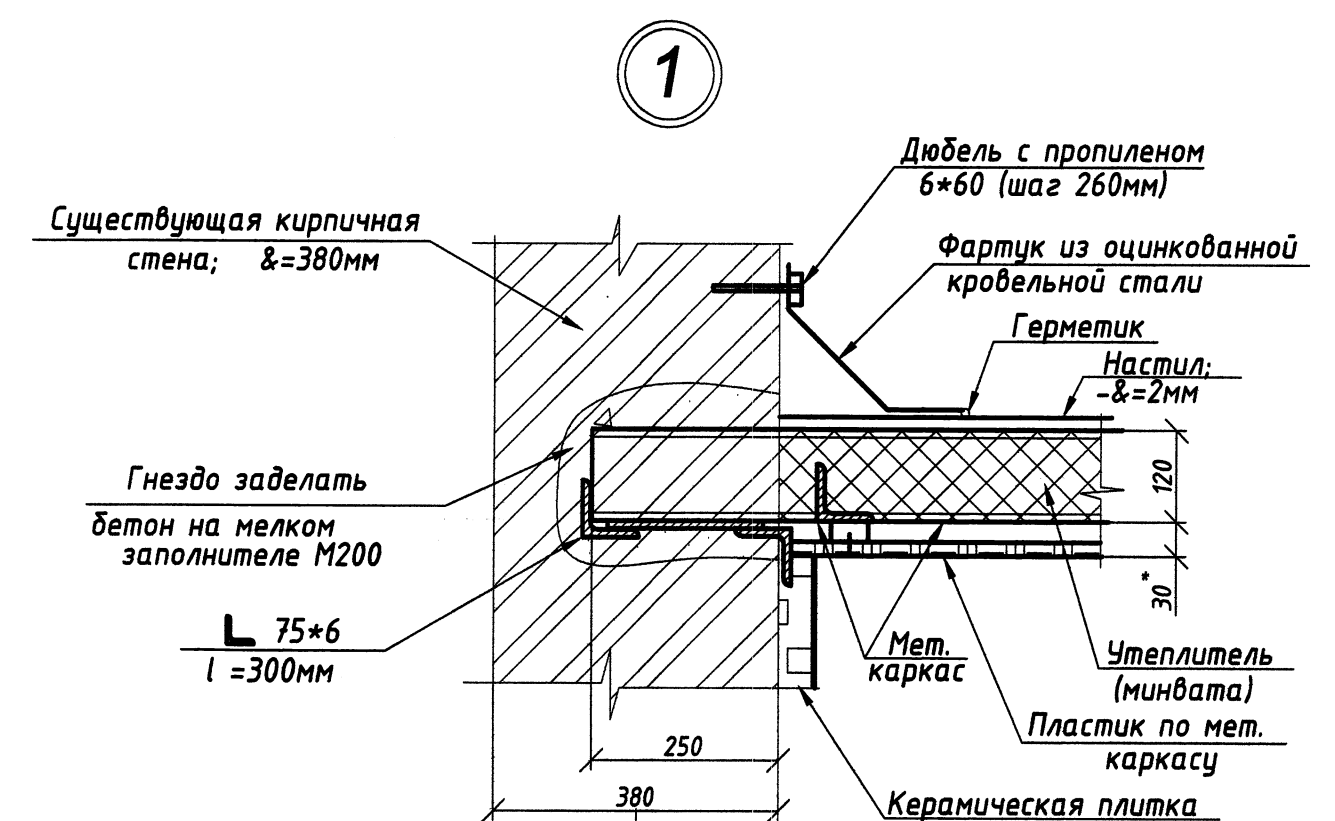
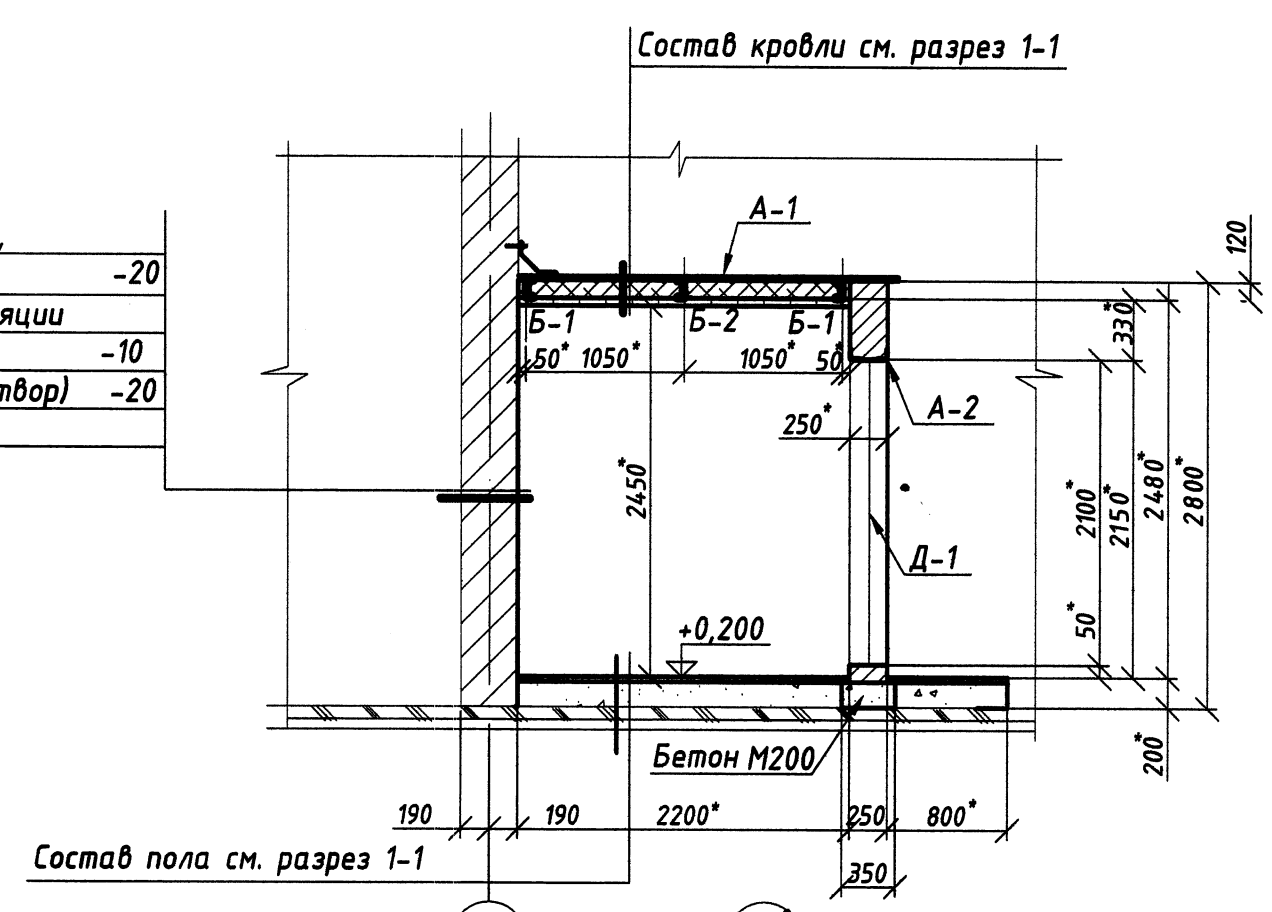


Керамическая плитка для стен, на h=2450мм	-20
Два слоя обмазочной гидроизоляции Ceresit CR65	-10
Штукатурка (цементно-песч.раствор) р-р М75	-20
Перегорожка из кирпича	-250

Керамическая плитка для стен, на h=2450мм	-20
Два слоя обмазочной гидроизоляции Ceresit CR65	-10
Штукатурка (цементно-песч.раствор) р-р М75	-20
Кирпичная кладка в 1 кирпич на цементно-песчаном р-ре М75 с расшивкой швов с наружной стороны	-250

2-2

Керамическая плитка для стен, на h=2450мм	-20
Два слоя обмазочной гидроизоляции Ceresit CR65	-10
Штукатурка (цементно-песч.раствор) р-р М75	-20
Бетон М200	-50±70
Шлаковый отсев с уклоном к трапу	



Ведомость элементов.

Марка	Наименование	Сечение		К-во	Марка металла	Примечан.
		эскиз	поз. состав			
Б-1	балка	С	С 12	8,3 п.м	Вст3кп2	
Б-2	—//—	С	С 12	4,15п.м	—//—	
П-1	прогон	Л	Л 75+6	8,4п.м	Вст3кп2	
П-2	—//—	Л	Л 75+6	4,2п.м	—//—	
А-1	настил покрытия	—	- & 2	10,2 м²	Вст3кп2	
А-2	дверная перемычка	Л	Л 75+6 - & 8	2	Вст3кп2	l перемычки =1,1м

Выборка материалов и объемов работ.

С12	130 кг	ГОСТ 8240-72
Л 75+6	177 кг	
Л 50+5	16 кг	ГОСТ 8509-86
- & 8	36 кг	ГОСТ 19904-74
- & 2	160 кг	
• ф 6	8 кг	ГОСТ 2590-88
Итого:	527 кг	
1% на массу наплавленного металла:	5,27 кг	
Итого с учетом коэф.1,03 на отходы:	543 кг	
Всего:	548 кг	
Кирпичная кладка в 1 кирпич:	4,5 м³	
Минеральная вата:	1,0 м³	
Бетон М200:	1,4 м³	
Шлаковый отсев:	0,9 м³	
Парабарьер:	9 м	
Оцинкованная кровельная сталь &=0,8мм:	1,6 м²	
Дюбель с пропилеком 6*60	25шт	

Спецификация элементов заполнения проемов.

Марка	Обозначение	Наименование	Кол-во	Примечан.
Д-1	ГОСТ 6629-88	Дверной блок ДГ 21-7 (влагостойкий, герметический)	2	700*2100h
		Наличники дверные	60 п.м	

Ведомость отделки помещений.

№	Наименование помещений	Стены	Площадь м²	Полы	Площадь м²	Потолок	Площадь м²
1.	Душевая	Штукатурка (цементно-песч.растворМ75) Два слоя обмазочной гидроизоляции Ceresit CR65; Керамическая плитка для стен на клеящей смеси "Ceresit CM11"	18,1	Цементно-песчаный р-рМ75 (выравнивающий слой 20+50мм) Два слоя обмазочной гидроизоляции Ceresit CR65 Керамическая плитка для пола на клеящей смеси "Ceresit CM11"	4	Подвесной потолок из пластика по металлическому каркасу.	4
2.	Туалет.	Штукатурка (цементно-песч.растворМ75) Два слоя обмазочной гидроизоляции Ceresit CR65; Керамическая плитка для стен на клеящей смеси "Ceresit CM11"	17,2	Цементно-песчаный р-рМ75 (выравнивающий слой 20+50мм) Два слоя обмазочной гидроизоляции Ceresit CR65 Керамическая плитка для пола на клеящей смеси "Ceresit CM11"	3,6	Подвесной потолок из пластика по металлическому каркасу.	3,6

- Настоящий чертеж разработан на основании технического задания УМТО №16.47 от 27.09.13г.
- Чертеж рассматривается совместно с чертежом № 5/79-100-00 ВК-1 и № 5/79-100-00 ОВ-2.
- Чертежом предусматривается устройство помещений санузла и душевой на складе УМТО
- За отм. +0.000 принят уровень чистого пола материального склада.
- Кирпичную кладку выполнять из строительного кирпича толщиной 250 мм, с расшивкой швов с наружной стороны. Кирпичная кладка выполняется на цементно-песчаном растворе М50. Кладку армировать через 4 ряда (по горизонтали) двумя стержнями из проволоки ф 6 А1.
- Проектируемую кладку крепить к снежным частям здания при помощи штырей. Штыри длиной 200-250мм изготовить из проволоки ф 6 А1. Глубина заделки их в существующие кирпичные стены должна быть не менее 60мм. По вертикали штыри устанавливаются не реже чем через 3 ряда кладки. Заполнение швов между сущ. и новыми участками кладки должны быть полными.
- Над дверными проемами выполнить металлическую перемычку (см. разрез 1-1; 2-2).
- Состав пола см. на настоящем чертеже (разрез 1-1).
- Устройство полов должно производиться только после окончания всех видов работ по монтажу сантехнического оборудования и прокладки коммуникаций (см. листы проекта).
- Полы в санузле и душевой выполнять с уклоном 1:30 к проектируемым трапам за счет бетона М200. Гидроизоляция полов выполнять из Ceresit CR65 в 2 слоя, в санузле на высоту 300мм, в душевой на высоту 2450мм.
- Под кирпичные стены выполнить монолитный пояс 350*200(h) из бетона М200. С кирпичной кладкой и сущ. бетонным полом монолитный пояс соединить посредством арматурных выпусков.
- Кровлю выполнять из металлического листа &=2мм по металлическому каркасу.
- Производство и приемку работ по устройству полов выполнять с учетом требований СНиП III-В.14-72.
- Дверные проемы заполнить дверными блоками Д-1 влагостойкими, герметическими с порогами.
- Цветовую гамму отделки помещений согласовать с заказчиком.
- В кровле и стенах выполнить отверстия для вентиляции согласно чертежам проекта.
- Все металлоконструкции после окончания работ окрасить масляными красками за 2 раза по слою грунта.
- Расход материалов уточнить при составлении дефектной ведомости. Все вопросы согласовать с ПКО.
- Размеры и отметки уточнить по месту.

УМТО Центральный материальный склад

5/79-100-00 АС-1

Устройство санузла. Устройство помещений санузла и душевой.

Лит. Масса Масштаб

Лист Листов

Изм. Лист № докум. Подпись Дата

Разраб. Кохановская

Проб. Мищеряков

Нач. ПКО Мищеряков

01.14

Въкопировка из генплана, фрагмент плана склада, разрез 1-1

ПКО ПАО "Запорожнеуор"