

А. В. Ткач

Нач. ООТ и ПБ

А. С. Борисов

Нач. АЦ

Согласовано: Емельянов С. М.

Директор по инжинирингу

Утверждаю:

Фрагмент плана склада на отм.+0.550.

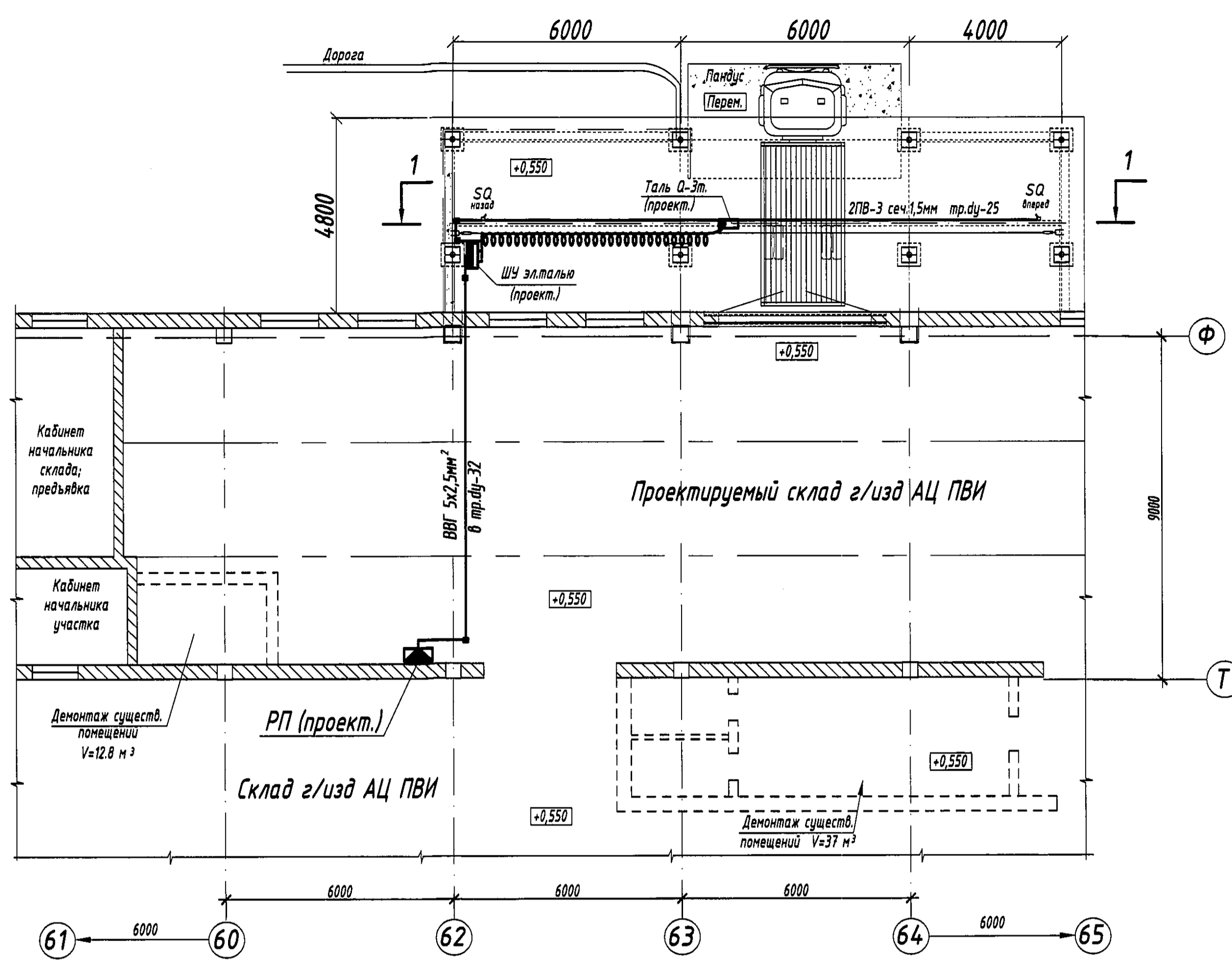
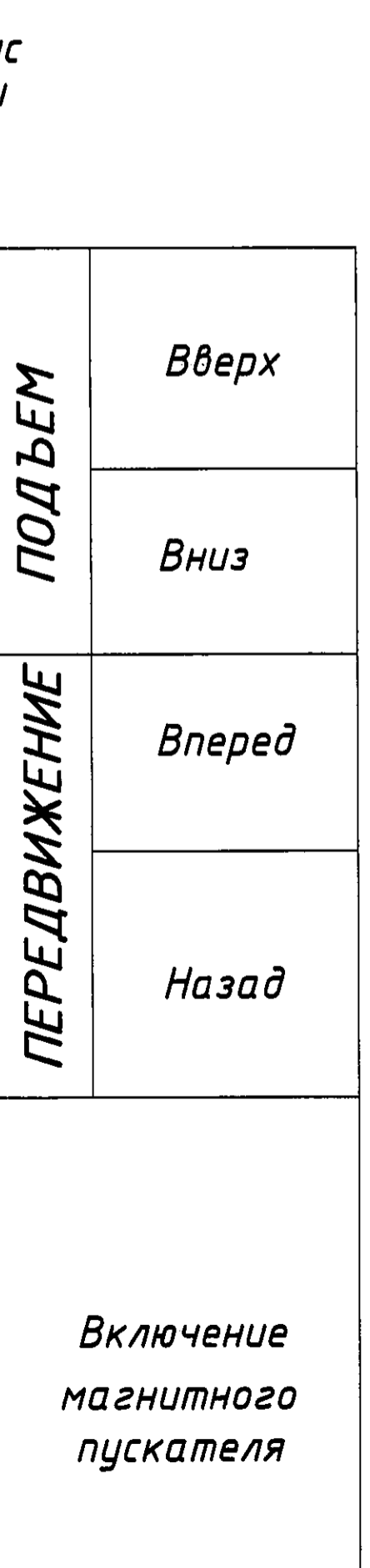
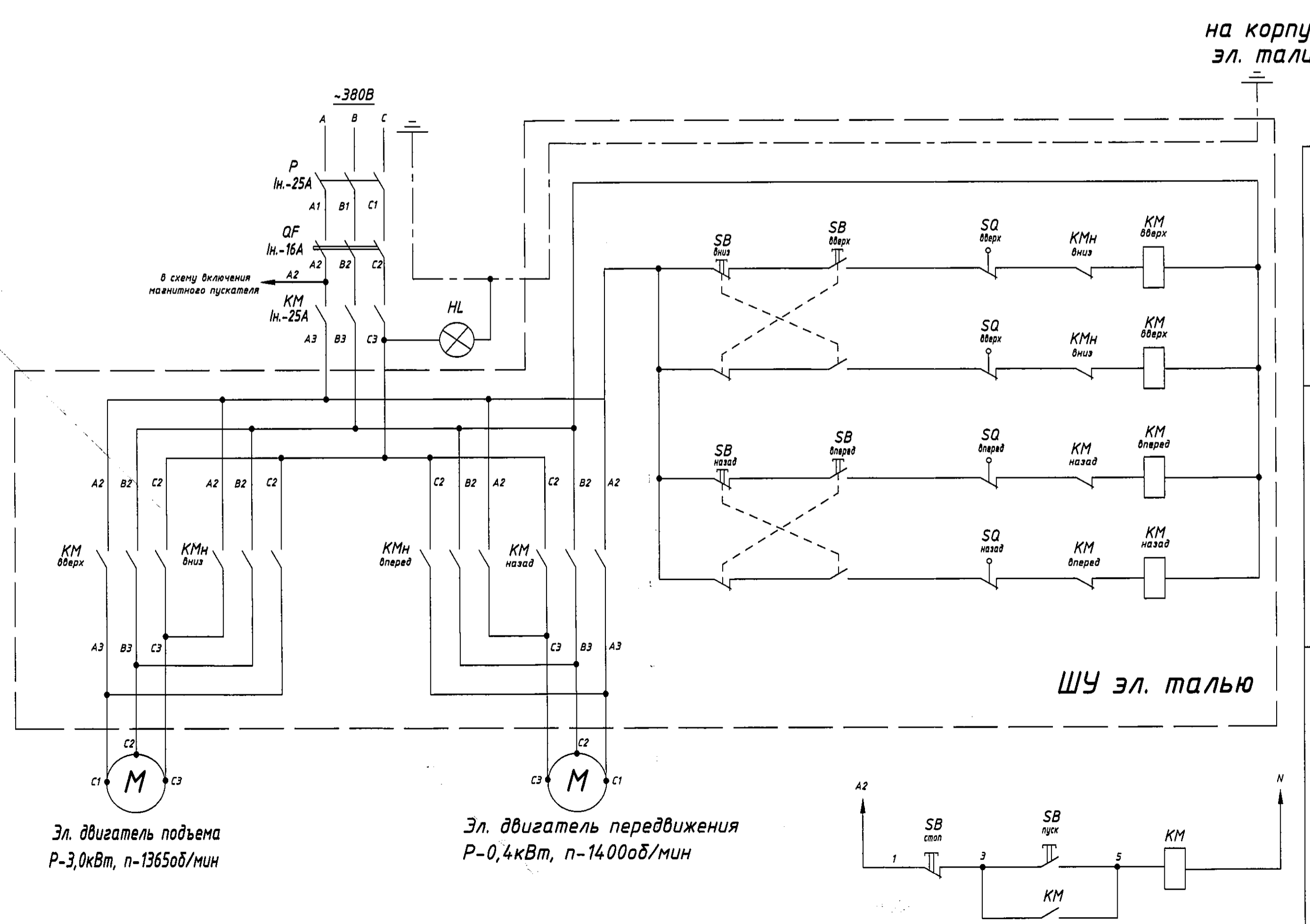
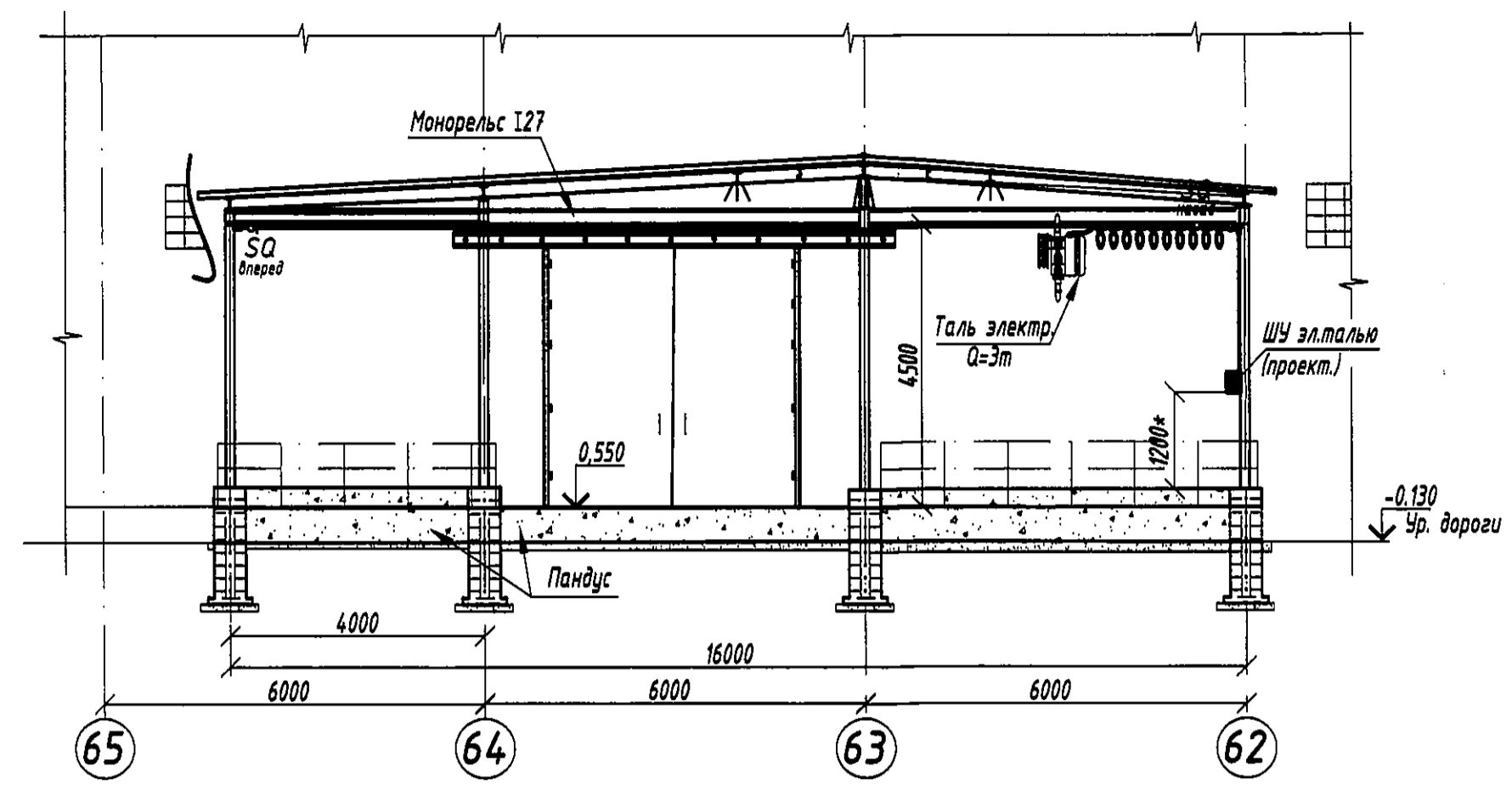


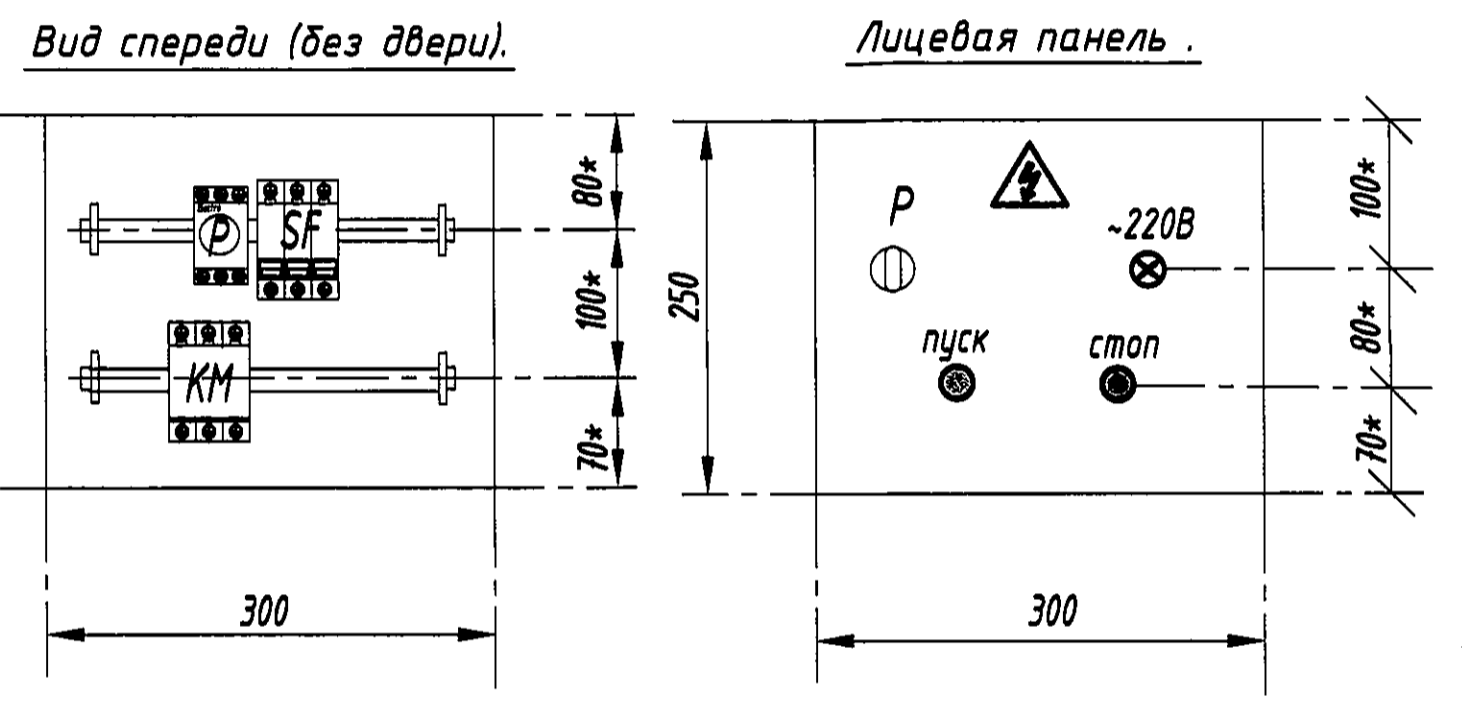
Схема электрическая принципиальная включения привода эл. тали Q-3т.



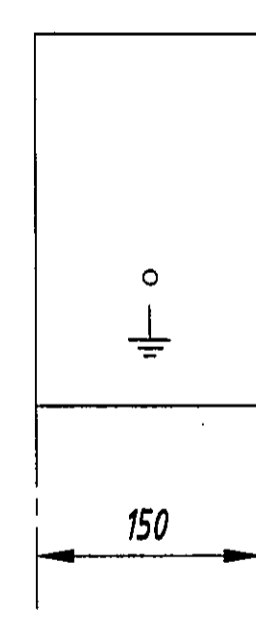
1-1



Шкаф управления эл. тальи (проектируемый).



Вид сбоку.



Заказная спецификация материалов и оборудования

Поз. обозначение	Наименование	Кол.	Примечание
Комплектация шкафа управления эл. тальи (ШУ).			
P	Рубильник 3-х полюсный модульный РБМ ЗР 25А I-0 230/400В	1шт.	Ручку рубильника вынести на лицевую панель ШУ.
QF	Выключатель автоматический 3-х полюсный ВА47-29 ЗР 16А хар-ка С арт. MVA20-3-016-С	1шт.	
KM	Пускатель магнитный ПМЛ-1-25 25А Укат.-220В	1шт.	
	DIN-рейка TS-35-1 L-300мм	1шт.	
HL	Индикатор светосигнальный (напряжение ~220В подача) AD-220S матрица 62мм 230В АС (желтый)	1шт.	арт. BLS10-ADDS-K05
SBстоп	Кнопка управления "СТОП" LAYS-BL42 без подсветки тр. (красный)	1шт.	арт. BBT71-BL-K04
SBпуск	Кнопка управления "ПУСК" LAYS-BL31 без подсветки тр. (зеленый)	1шт.	арт. BBT71-BL-K06
ШУ эл. тальи	Корпус металлический ЩМП-2.3.1-0 74 У2 250х300х150	1шт.	арт. УКМ40-231-54
Электрооборудование.			
SQ	Выключатель концевой ВПСК 216 231 5У У23	2шт.	
Кабели, провода монтажные.			
	Кабель силовой медный ВВГ 5х2,5мм ²	25м	
	Кабель медный гибкий КГ 5х2,5мм ²	4,0м	
	Провод медный гибкий ПЩ сеч.6мм ²	3п.м.	видный гибкий контур заземления
	Наконечник кольцевой медный НКМ 5,5-8	10шт.	
	Провод монтажный медный ПВ-3 сеч. 1,5мм ²	4,0м	
Металлоизделия.			
	Труба металлическая dу=32х2,9	25п.м.	75кг
	Труба металлическая dу=25х2,5	20п.м.	28кг
	Проволока металлическая круглая Ф8мм (трос)		18м
	Муфта натяжная для крепления троса НМ-300		2шт.
	Подвес кабельный скользящий ПСК-10-20	50 шт.	видный гибкий контур заземления
	Коробка распределительная металлическая 100х100х65		5шт.
	Клемма WAGO 222-413		3шт.
	Уголок 50х5	2 п.м.	7,5кг.
	Зажим для троса Фмм DIN741		6шт.

- Данный чертеж разработан на основании технического задания цеха № 16-130 от 13.12.2019г.
- Чертежом предусматривается установка и подвод питания к тали электрической грузоподъемностью Q-3т, предназначенной для перемещения пакетов с готовой продукцией под навесом и загрузки их в автотранспорт.
- Проектируемый шкаф управления эл. тальи (далее ШУ) установить на металлической стойке навеса (ось "62"). Запитать от РП проект. (группа подключения №2) силовым медным кабелем ВВГ 5х2,5мм², проложенным в трубе dу=32, приваренной к металлическому перекрытию потолка склада готовых изделий.
- Металлический каркас ШУ, металлические трубы эл. проводки, корпус устанавливаемой тали необходимо заземлить путем присоединения видим гибким проводником к заземленному каркасу РП проектируемого.
- После монтажа, все металлоконструкции окрасить масляной краской по слою грунта за два раза.
- Все вопросы, при необходимости, согласовывать с ПКО.
- Данный чертеж рассматривать совместно с чертежом № 6/6.30.00.

КОНТРОЛЬНЫЙ

АЦ	Плечное отделение
ПВИ	Склад готовых изделий
6/6.30.00 ЭМ	
Реконструкция склада готовых изделий	
Установка тали электрической Q-3т.	
Фрагмент плана склада на отм. +0.550	
Схема электрическая принципиальная управления эл. тальи	
Шкаф управления (проектируемый) эл. тальи	
Изм/Лист	№ докум. Подпись Дата
Разраб. Каваленко	И.И. 14.12.19
Проб. Шевчук	
Нач.ЛКО Кохановская	
Т.контр.	
Утв.	
Лист 1	Листов: 1
ПКО, ЧАО	
"Запорожнеузелор"	
Формат А1	