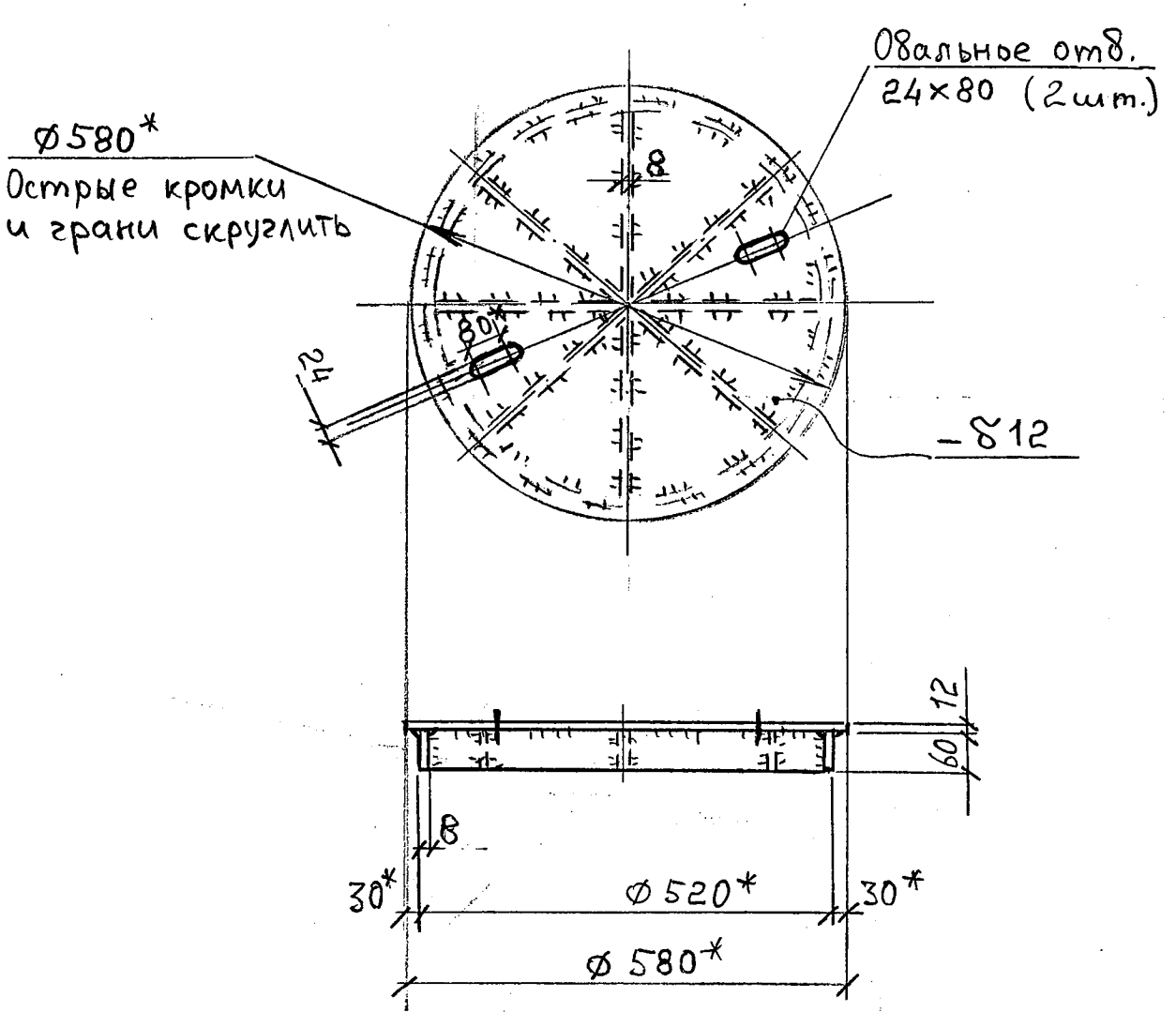


L 75x8 (вальцевать и установить по необходимости) $l \approx 1,8$ п.м

Крышка внутренняя
1 шт.



Выборка материалов и объём работ.

- Чугунный люк с крышкой (типовой по черт. № 129573) $P \approx 143$ кг - 1 шт
- Крышка внутренняя $\phi 580^*$ - 1 шт (40 кг)
 - $\delta 12$ - 26 кг
 - $\delta 8$ - 14 кг } см. черт.
- Бетон М 200 на мелком заполнителе - 0,12 м³
- Плита перекрытия и опорное ж/б кольцо (заказывать по необходимости) - Применены существующие
- L 75x8 (вальцевать на внутр. $\phi 540^*$) - 16,2 кг по необходимости

1. Демонтировать одно стеновое кольцо.
2. На существующее кольцо смонтировать существующую плиту перекрытия и ж/б кольцо опорное с крышкой $\phi 580^*$.
3. Обетонировать лаз $\phi 680^*$ и место $\phi 1100$ мм для установки чугунного люка (см. черт. № 1494-01-00 П-1).
4. Установить корпус люка на опорное металлическое кольцо и монолитить бетоном М 200 (см. черт.).
5. Данный чертеж рассматривать совместно с черт. № 1494-01-00 НВК и № 1494-01-00 АС-4.
6. * Размеры для справок.
7. Все м/к окрасить масляной атмосферостойкой краской за 2 роза по слою грунта.

09.12.13 КОНТРОЛИРУЕМЫЙ			УМТО и КП			Тамбовский лицензионный склад Продление т.с.			
ЭКЗ. № 1			1494-01-02			НВК			
Изм./Лист	№ докум.	Подпись	Дата	Отвод дождевых вод с территории завода			Лит.	Масса	Масштаб
Разраб.	Калишенко	Калишенко	04.07						1:10
Нач. ПК	Мищеряков						Лист	Листов: 1	
				Колодець К662			ПКО, ОАО "Запорожжелезнодорожнеупор"		