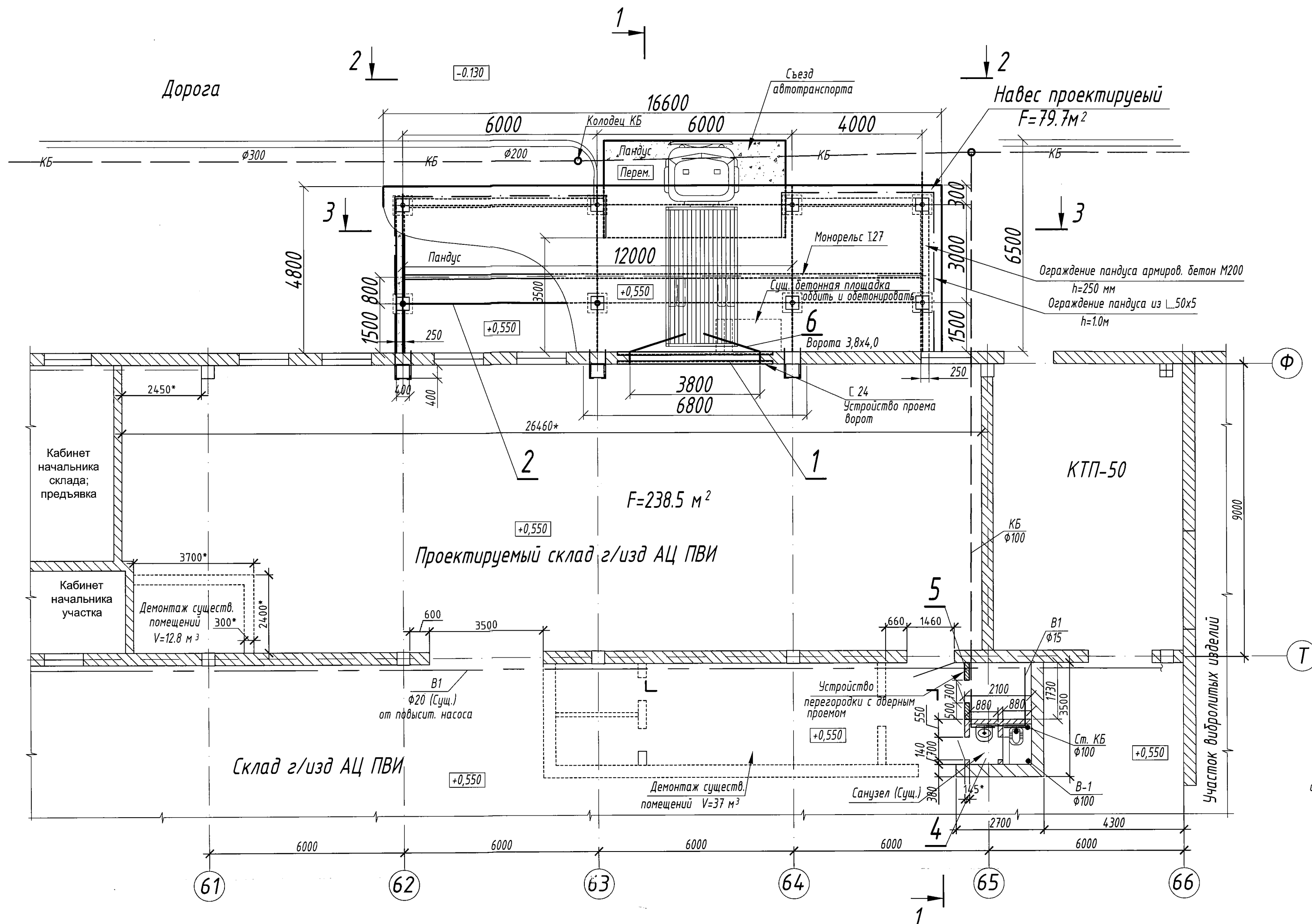


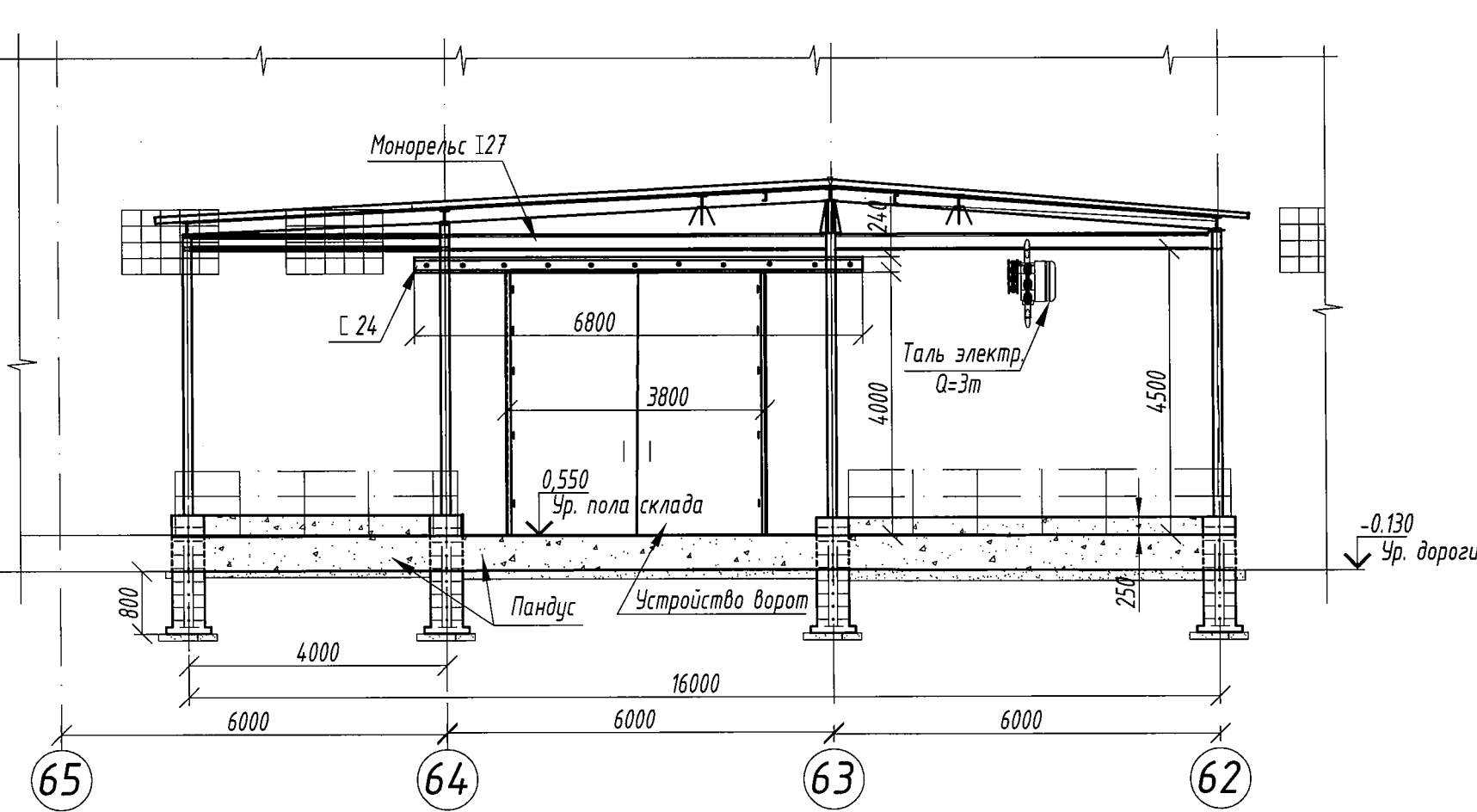
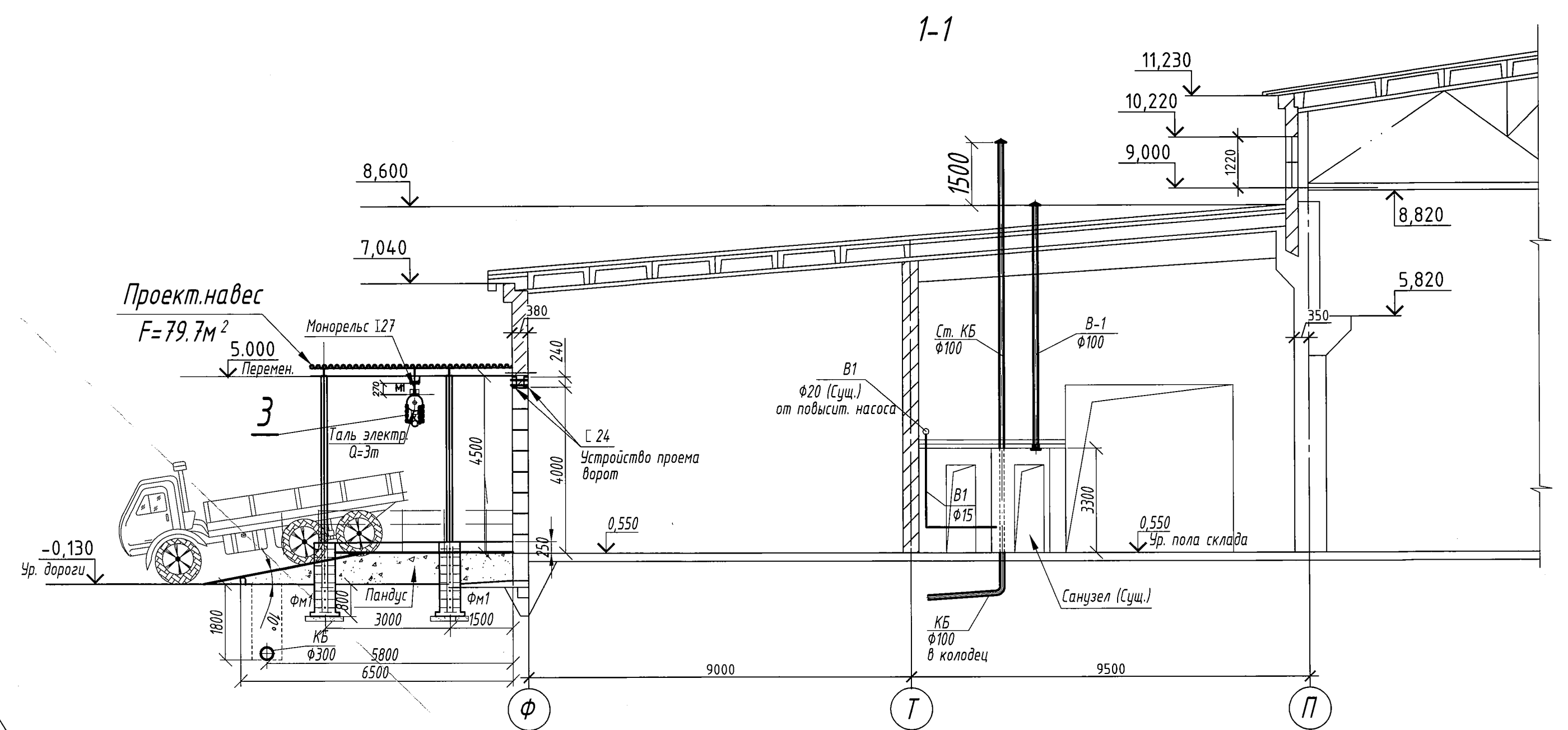
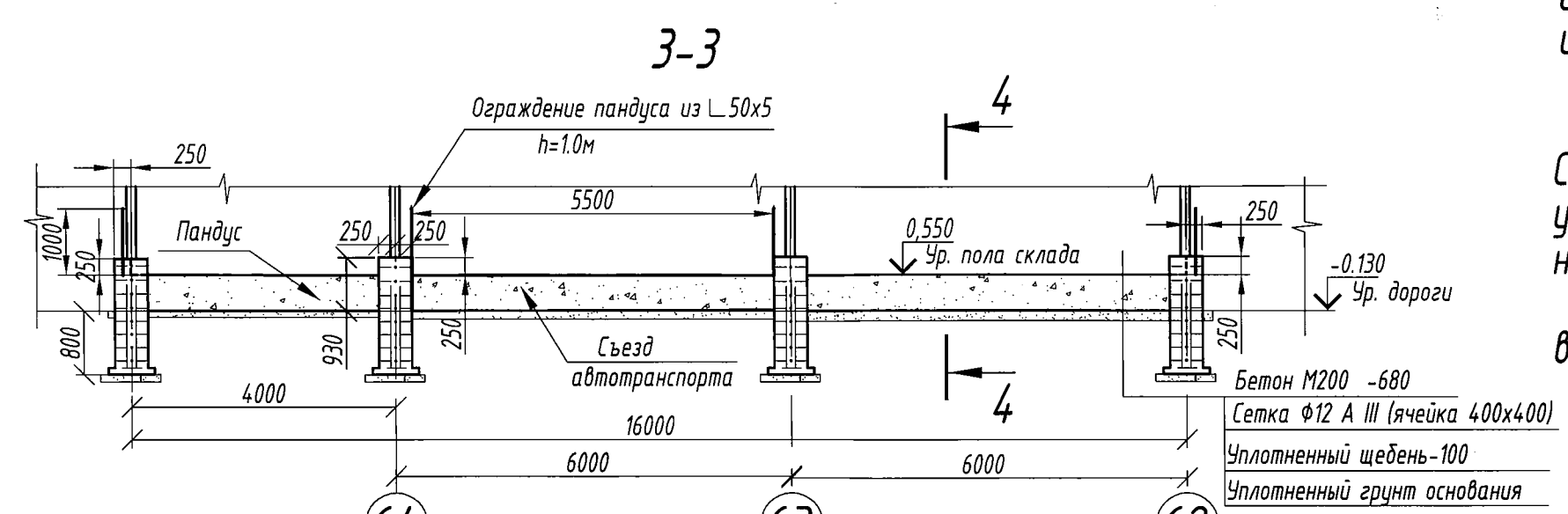
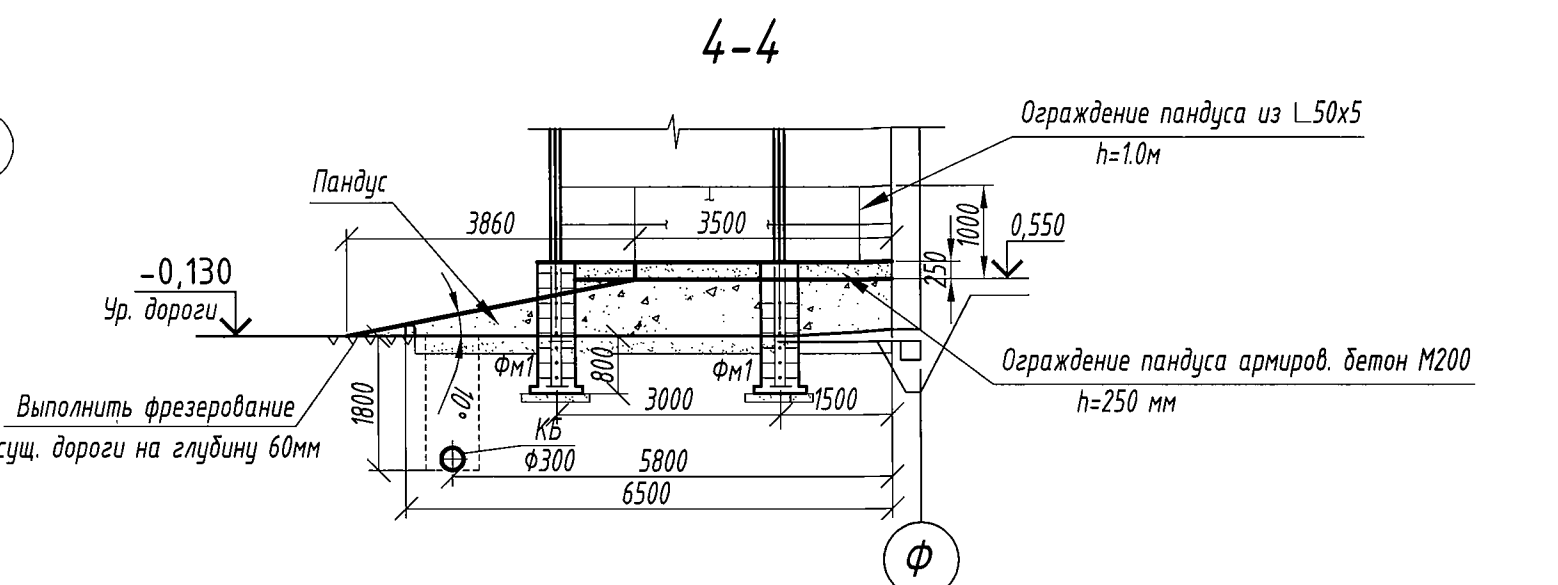
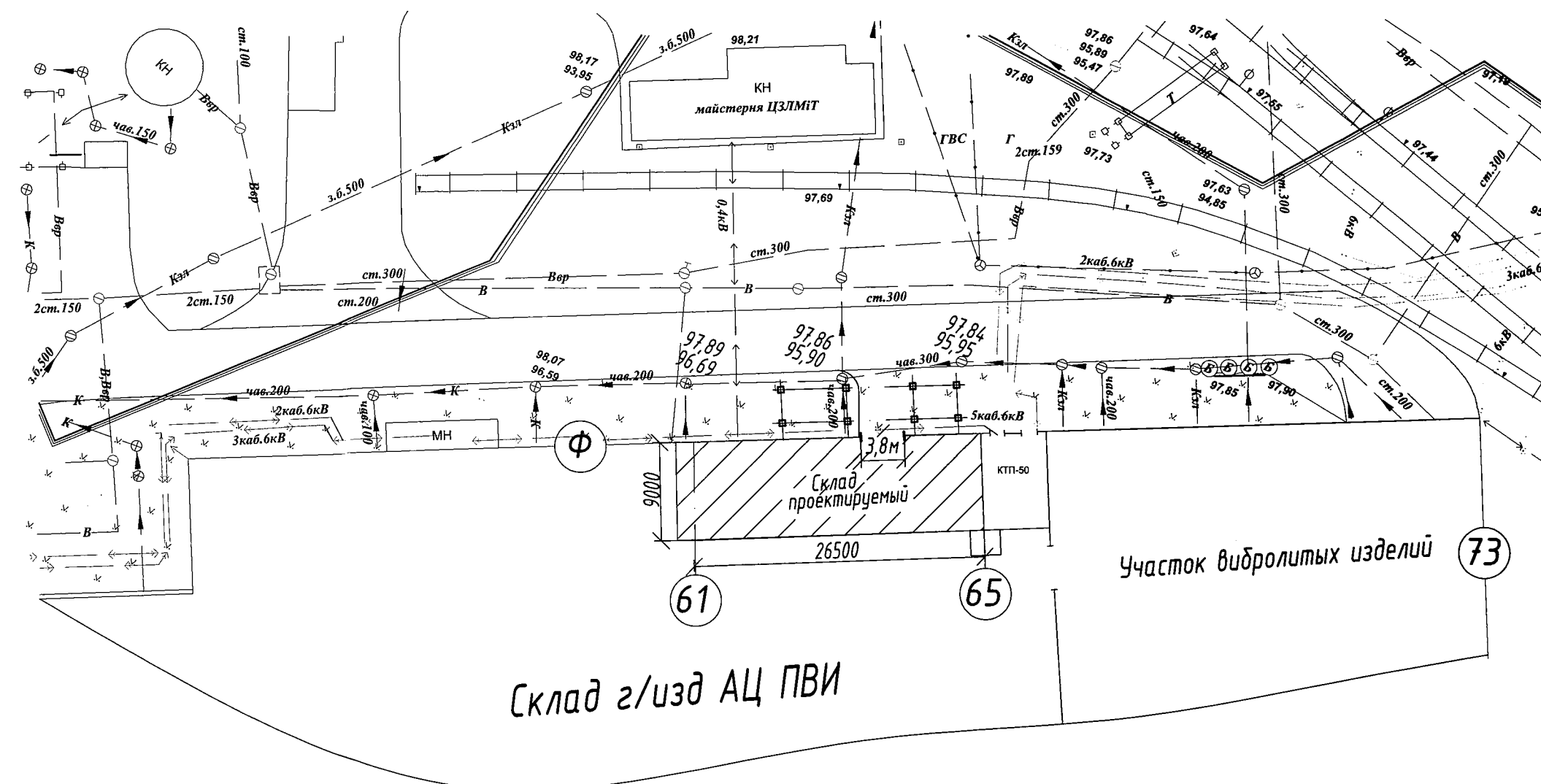
А.В.Ткач
 Начальник ООО ПБ
 А.С.Борисов
 Нач. АЦ
 Г.В.Печенкин
 Главный энергетик
 С.М.Емельянов
 С.М.Емельянов
 Директор по инженерингу

План



Выкопировка из генплана

1:500



1. Данный проект разработан на основании технического задания АЦ ПВИ № 16.130 от 13.12.18г.
2. Чертежом предусматривается реконструкция склада готовых изделий в осях 61..65 и рядах Ф-Т.
3. Необходимо выполнить следующие работы:
 - 1) Демонтаж существующих стен и перегородок неиспользуемых помещений склада (V=49.8 м³);
 - 2) Демонтаж существующего подвесного потолка склада и ремонт кровли помещения;
 - 3) Выполнить косметический ремонт стен склада, окрасить потолок, выровнять пол помещения; (см. таблицу)
 - 4) Устройство проема и установка ворот 3,8x4,0 в осях 63-64 и ряду Ф
 - 5) Устройство навеса 4,8x16,6м (F=79.8 м²) с установкой монорельса для электротали Q=3т, для возможности перемещения пакетов с продукцией под навесом и загрузки в автотранспорт;
 - 6) Выполнить пандус h=670 мм для въезда-выезда автотранспорта;
 - 7) Выполнить ремонт в сущ. санузле: цветная расцветка согласно СТП 00191885-107-2018; заменить фаянсовые изделия (унитаз напольный и умывальник), подвести пластиковый водопровод, заменить канализационный стояк и установить вытяжной вентилятор;
 - 8) Установить перегородку в один кирпич с дверным проемом 700мм, возле входа в санузел;
 - 9) Устройство заземления склада;
 - 10) Выполнить освещение внутри и снаружи склада ЛЭД светильниками;
 - 11) Устройство звуковой и световой сигнализации ворот;
 - 12) Установить новый силовой шкаф и запитать его от РП-6.
- 4.* Размеры и отметки уточнить по месту.
5. Выполнить площадку для заезда автотранспортом.

Ведомость отделки помещений

№п/п	Наименование помещения	Стены	Полы	Потолок	Площадь, м²	Площадь, м²	Площадь, м²
1	Склад	Восстановление разрушенной кладки цем. песч. р-ром; Окраска	Восстановление сущ. бетонных полов (ячеичный ремонт)	Демонтаж сущ. подвесного потолка; Окраска	485	238.5	238.5

№п/п	Обозначение	Наименование	Кол.	Примеч.
6	6/6.30.00 КМ-1	Ворота 3,8x4,0	1	
5		Перегородка с дверью	1	
4	6/6.30.00 ОВ и ВК	Устройство санузла	1	
3		Таль электрическая Q=3т	1	
2	6/6.30.00 АС-1	Устройство навеса с установкой монорельса	1	
1	6/6.30.00 АС-2	Устройство проема ворот	1	

Перечень чертежей проекта

№п/п	Обозначение	Наименование	Кол.	Примеч.
1	6/6.30.00	Реконструкция склада готовых изделий выкопировка из генплана. План.Разрез 1-1; 2-2; 3-3; 4-4	1	
2	6/6.30.00 КМ-1	Ворота 3,8x4,0	1	
3	6/6.30.00 АС-1	Устройство навеса с установкой монорельса	1	
4	6/6.30.00 АС-2	Устройство проема ворот	1	
5	6/6.30.00 ОВ и ВК	Устройство санузла	1	

Перечень чертежей проекта

№п/п	Обозначение	Наименование	Кол.	Примеч.	№п/п	Обозначение	Наименование	Кол.	Примеч.
9	6/6.30.00 АС-5	Площадка для автотранспорта	1		6	6/6.30.00 АС-3	Устройство пандуса	1	
10					7	6/6.30.00 ЭМ	Подвод эл. питания на склад. Установка	1	
					8	6/6.30.00 ЭО-1; ЭО-2	Освещения склада	2	

КОНТРОЛЬНЫЙ

№п/п	Обозначение	Наименование	Кол.	Примеч.
АЦ ПВИ Печное отделение Склад готовых изделий				
6/6.30.00				
Реконструкция склада готовых изделий				
Выкопировка из генплана. План.Разрез 1-1; 2-2; 3-3; 4-4				

Лит.	Масса	Масштаб
		1:500
		1:100

Изм. Лист № док. Подпись Дата
 Разраб. Калашенко
 Пров. Нач. ПКО Кохановская
 Согласов. Кравченко
 Утв.