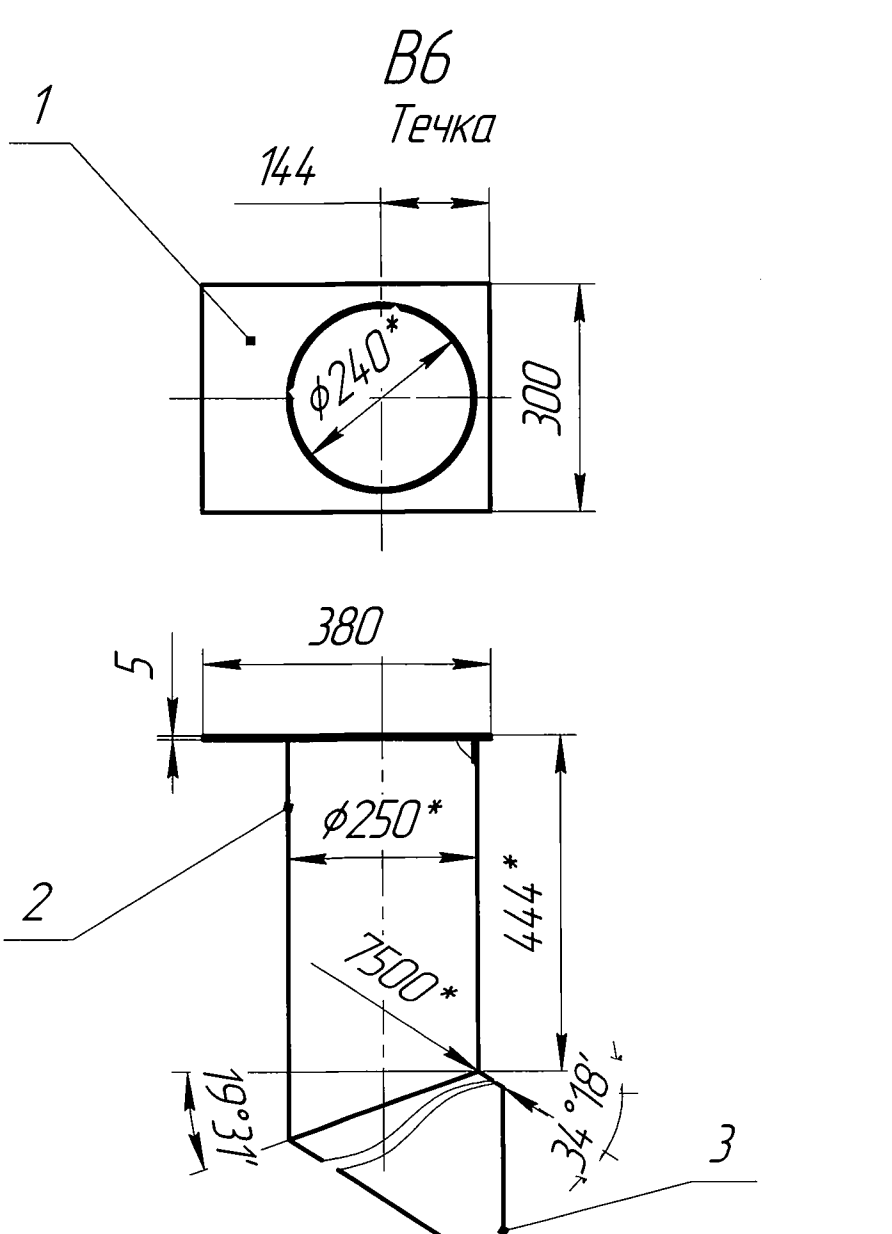
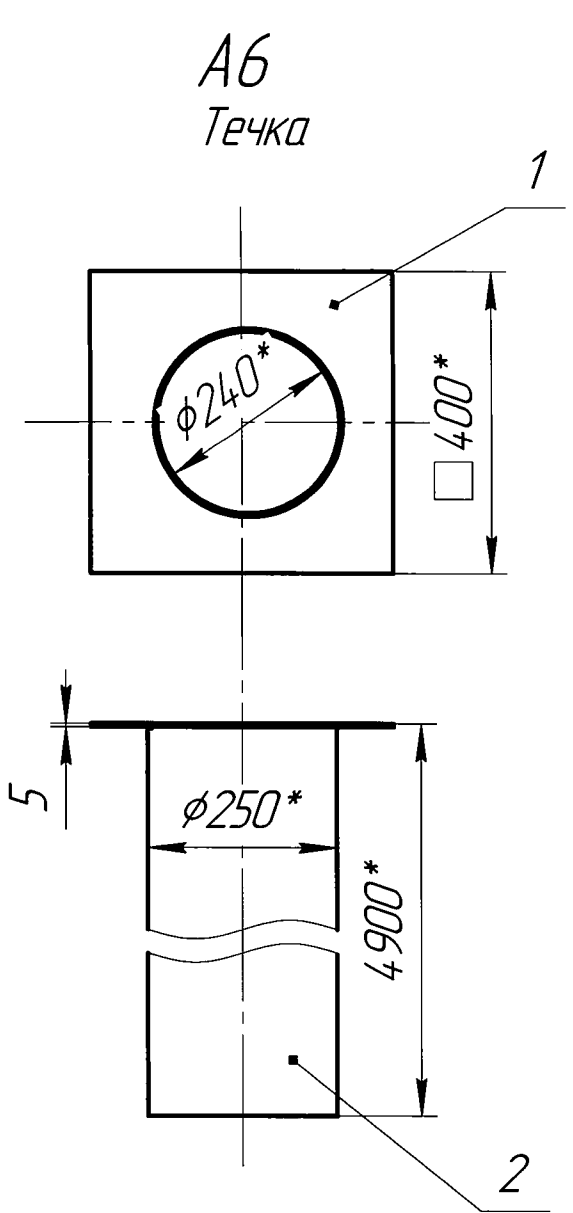
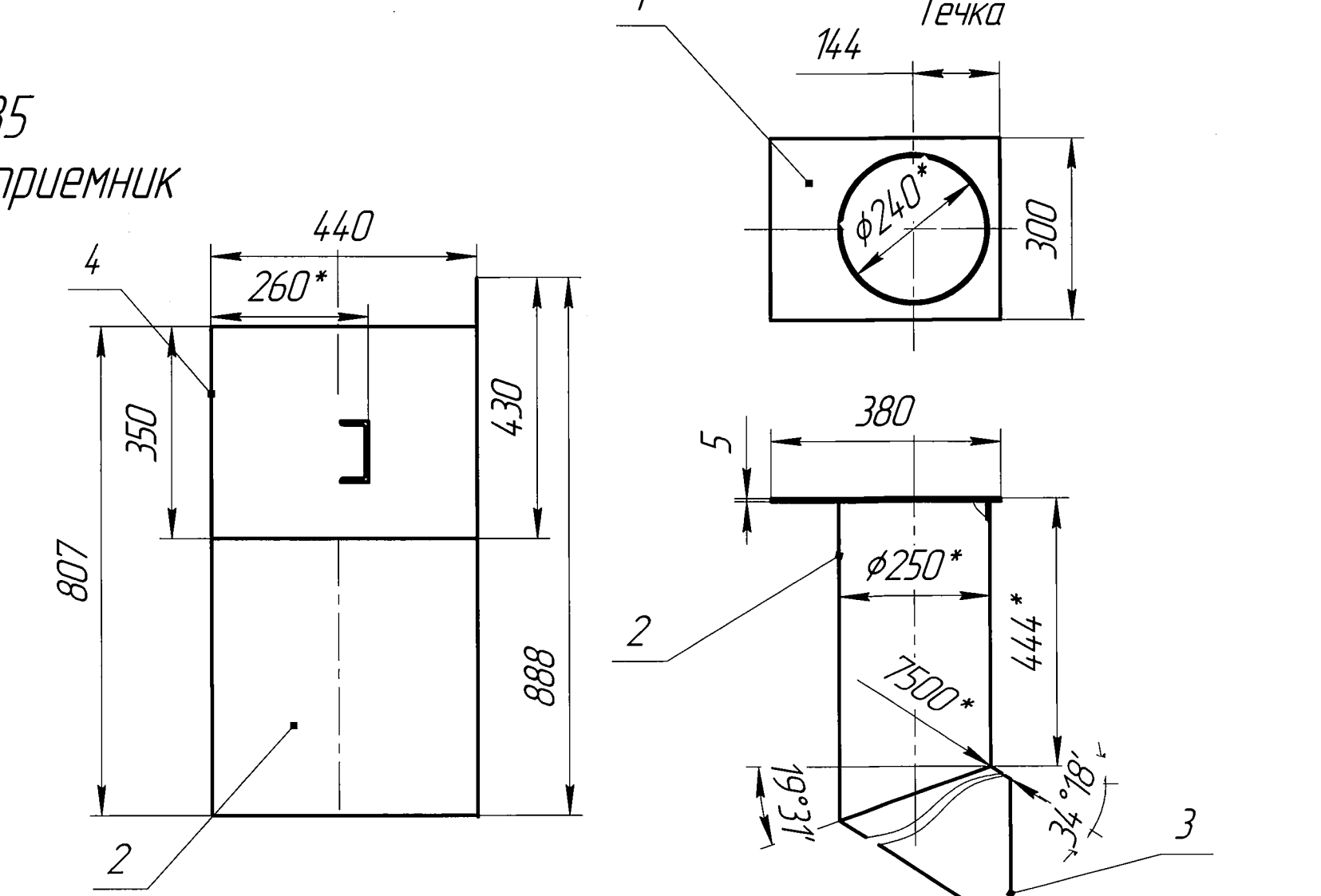
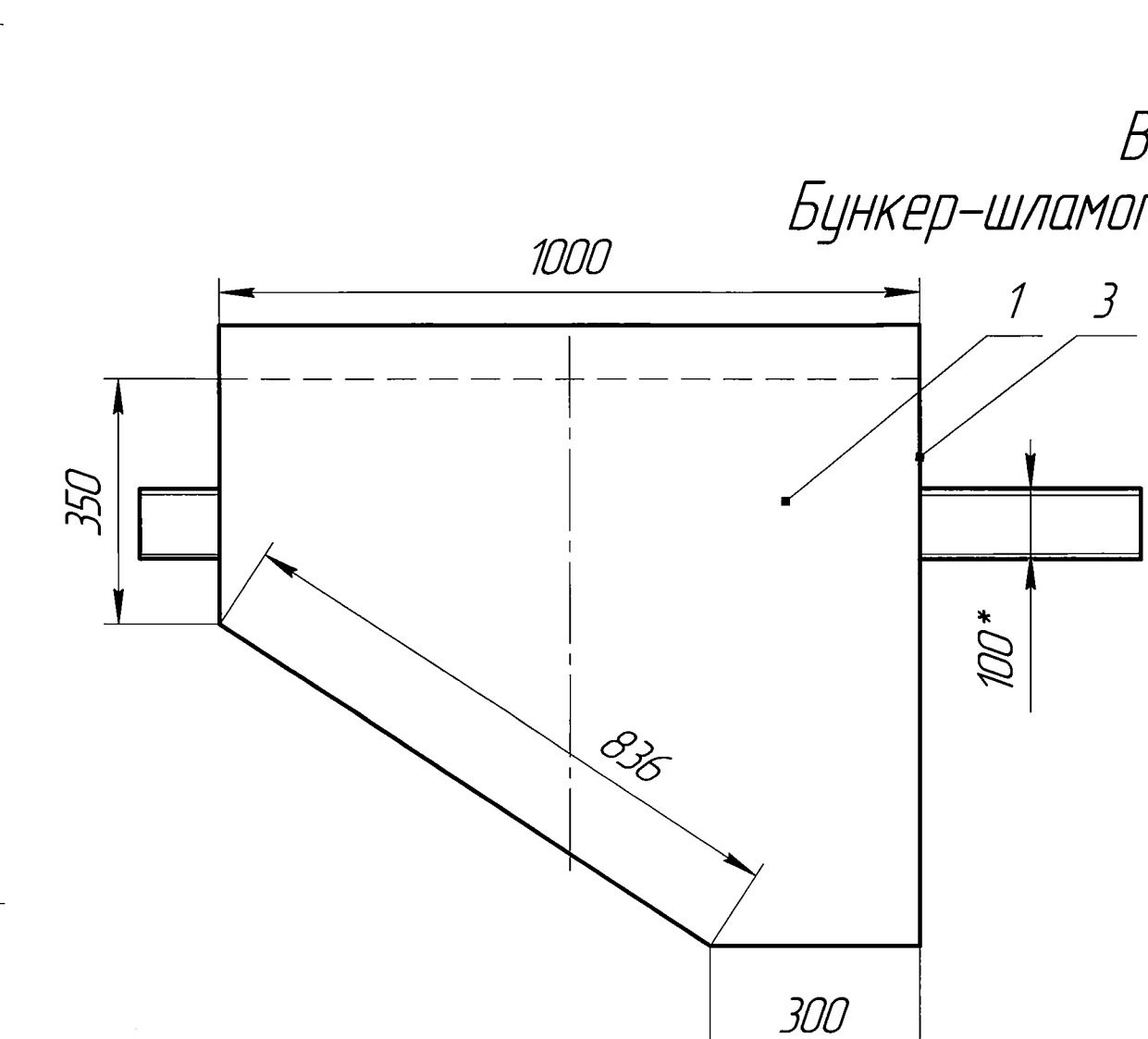
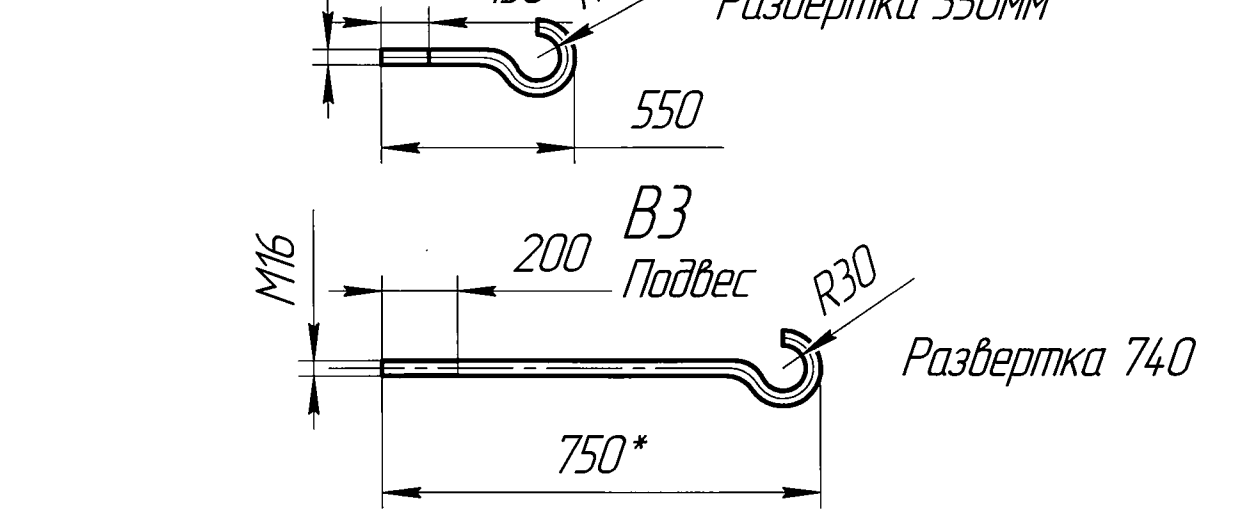
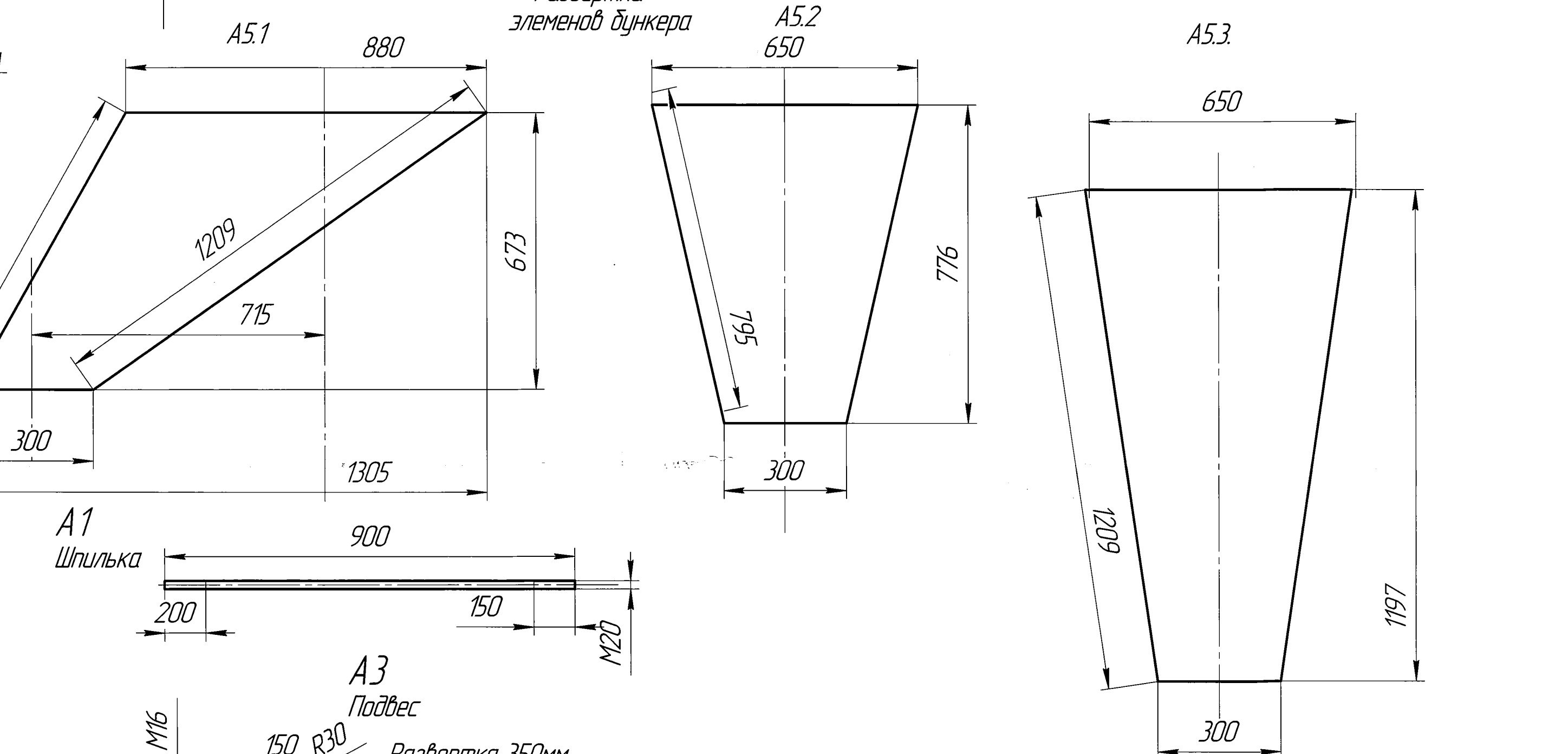
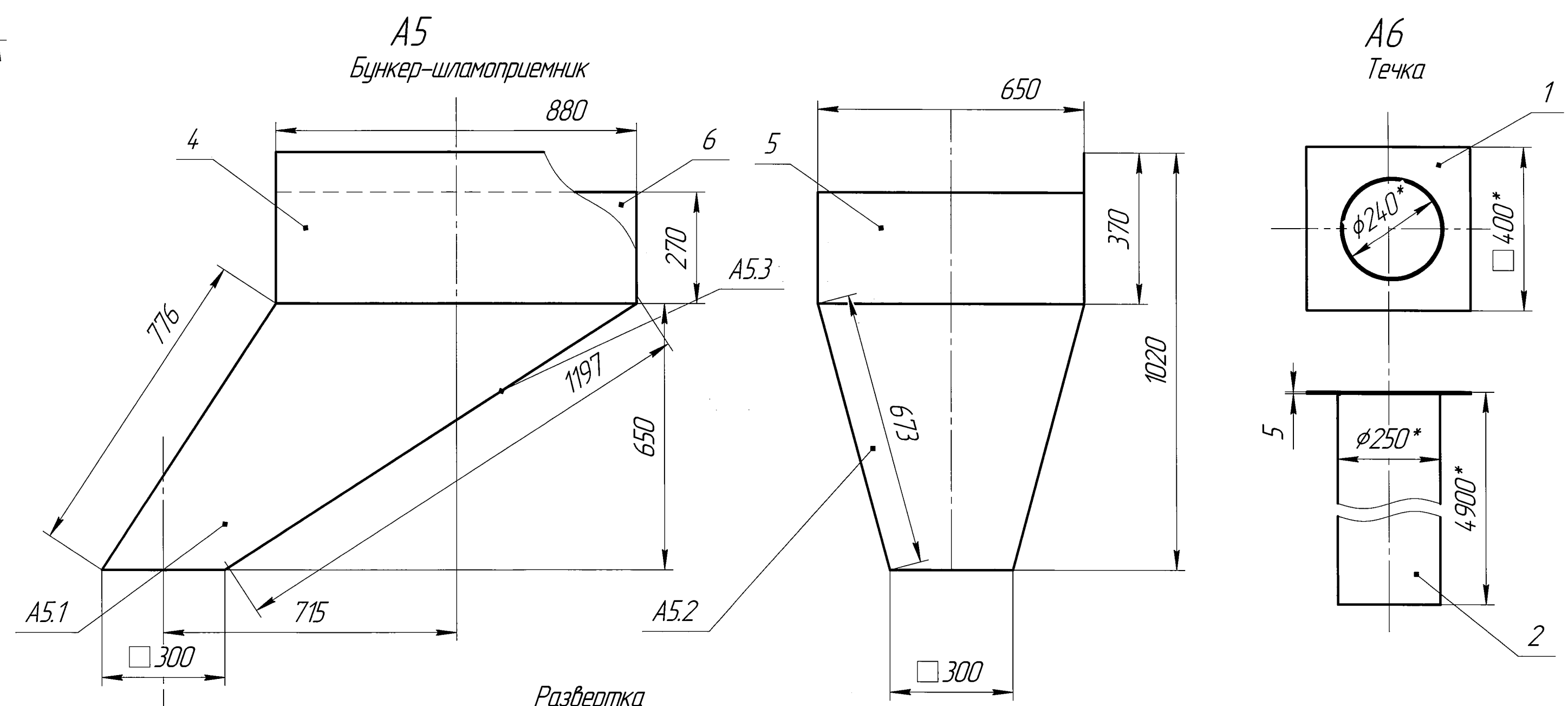
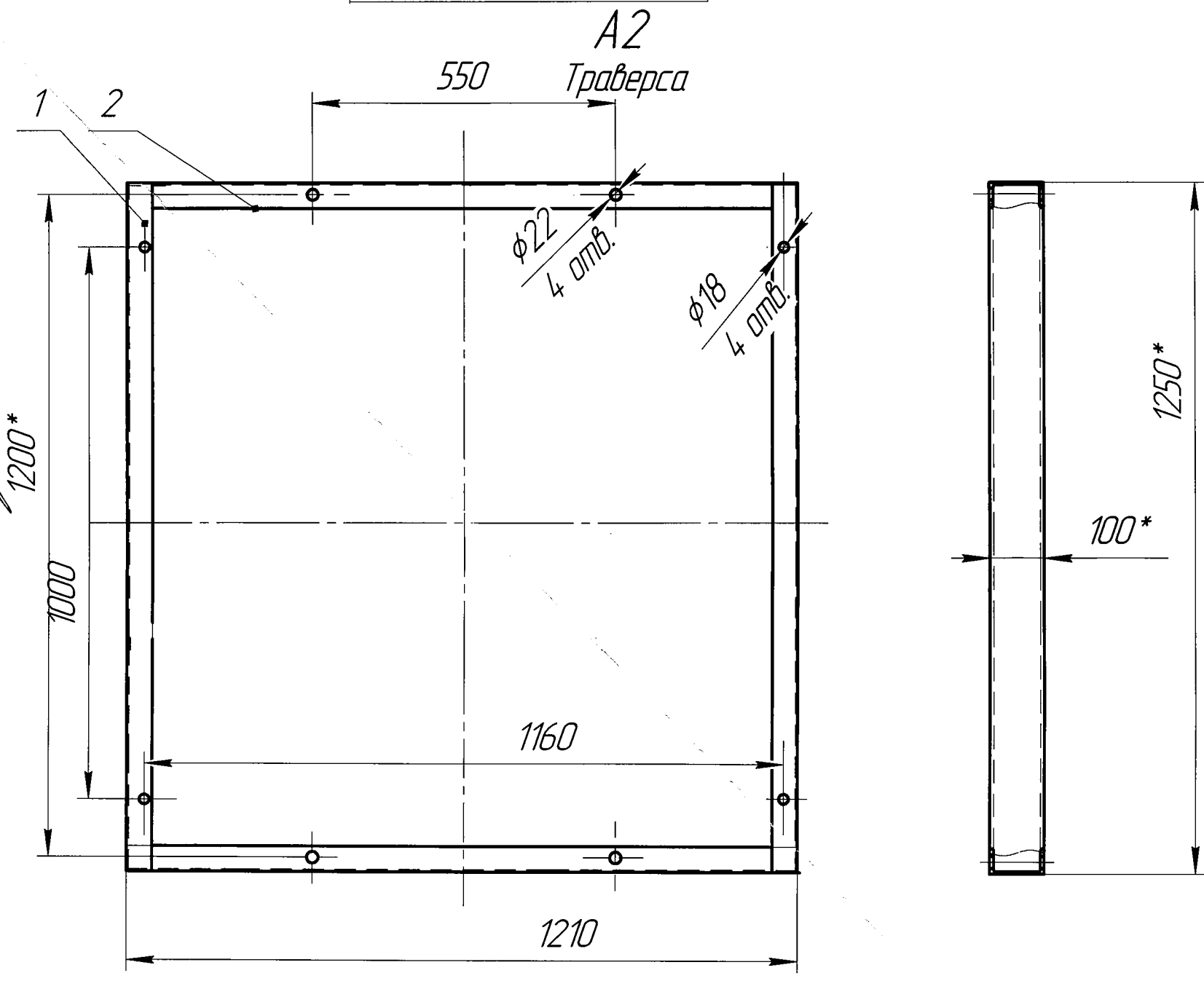
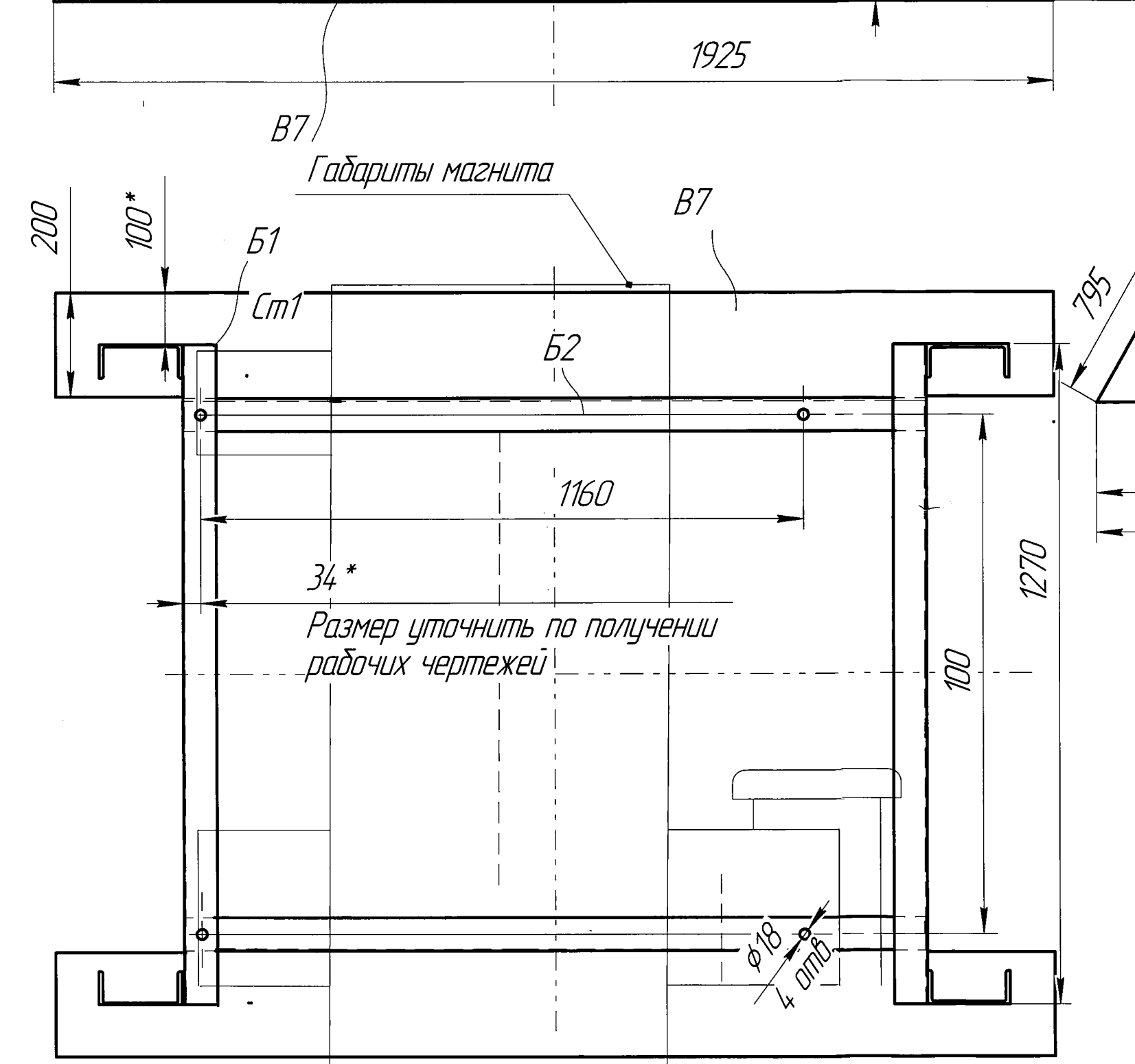
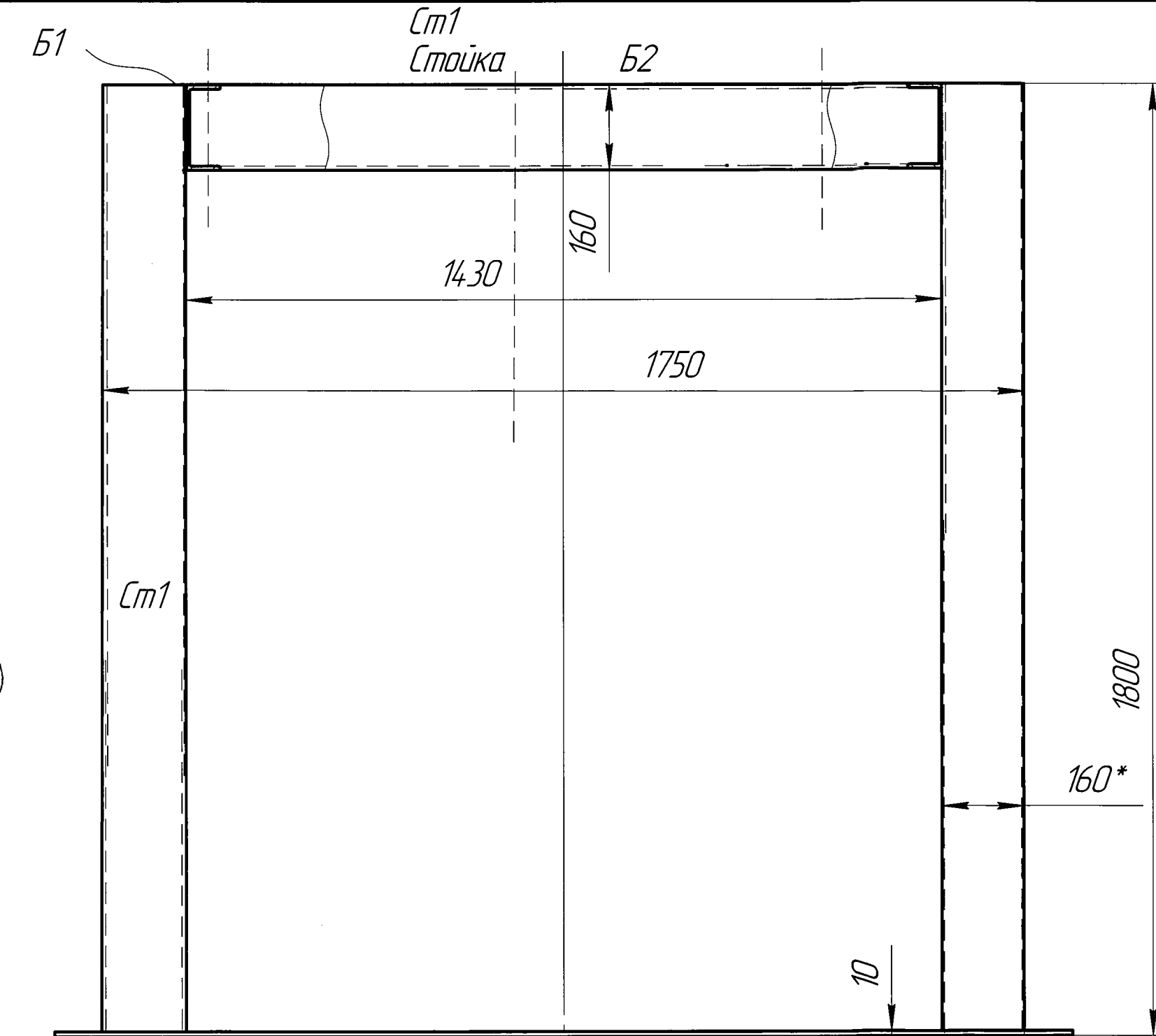


Начальник АЦ  
Начальник ОТМ и ПБ

Согласовано

Утверждено: Директор по  
инженерному



Спецификация металла сталь В Ст3 кп2

Марка	№ поз	к-во		Сечение	Длина	Вес в кг			Примеч.
		м	н			шт	общ	марка	
Ст1	Ст1	4		[16]	1790	25,4	1016		
	Б1	2		[16]	1270	18	36		
	Б2	2		[16]	1430	20,3	40,6		
	В7	2		— 10x200	1925	30,8	61,6	239,8	
А2	1	2		[10]	1250	10,7	21,4		
	2	2		[10]	1200	10,3	20,6	4,2	
А5	1	2		— 3x650	776	9,5	19		
	2	1		— 3x776	650	8,8	8,8		
	3	1		— 3x1197	650	12,8	12,8		
	4	1		— 3x370	880	7,8	7,8		
	5	2		— 3x270	650	4,2	8,4		
	6	1		— 3x270	880	5,7	5,7	78,3	
В5	1	1		— 3x888	1000	15,4	15,4		
	2	1		— 3x440	1186	12,8	12,8		Гнуть
	3	1		— 3x440	807	9,4	9,4		
	4	1		— 3x807	1000	12,2	12,2		
	5	2		[10]	430		3,7	53,5	частями 316 114 ориентир.
А6	1	1		— 5x400	400	4,5	4,5		
	1	1		Труба 250x5	5000	153,9	153,9	158,3	
В6	1	1		— 5x300	380	2,6	2,6		
	2	1		Труба 250x5	520	16	16		
	3	1		Труба 250x5	7500	230	230	248,6	
А1	1	4		• φ20	900	2,2	8,9	8,9	
А3	1	4		• φ16	600	0,86	3,45	3,45	
В3	1	4		• φ16	830	1,8	7,3	7,3	

1. Настоящий лист рассматривать совместно с 4/42-0100. А СБ  
2. Размеры и отметки уточнить по месту. При необходимости все вопросы согласовать с ПКО.  
3. Расчет материалов уточнить по дефектной ведомости цеха. Ведомость материалов приведена на чертеже 4/42-0100. А СБ

КОНТРОЛЬНЫЙ

АЦ ПШИ				Помольный участок Ленточный транспортер лома шамота		
4/42-0100 А. КМД						
Изм	Лист	№ докум	Подпись	Дата	Лист	Масса
Разработ	1	Ковалева	СВ	1.15	1	1,10
Технический					Лист 2	Листов 2
Нач. ПКО		Ковалева			ПКО	ЧАО
Н. контрол		Гармаш			"Запорожсталь"	
Смет					Листов 81	