

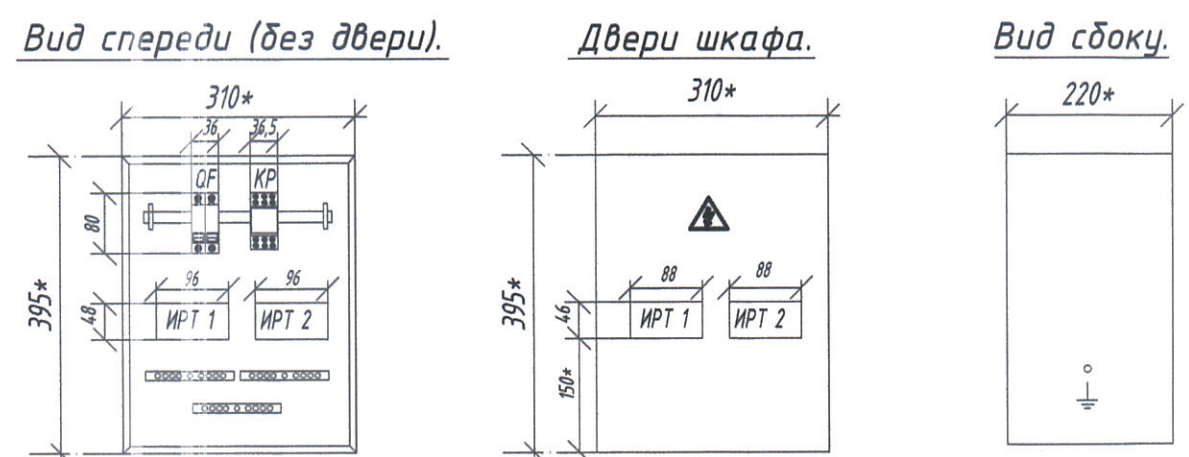
Отв. за эл. хоз-во завода: *Е. В. Никольский* / Начальник ЦЭЛМиТ: *М. И. Гулько* /
 Согласовано: *А. С. Борисов* / Начальник АЦ: *А. С. Святовец* / Начальник АЦ: *А. С. Святовец* /
 Утверждаю: *И. о. директора по инжинирингу: А. С. Святовец* /

26.10.17г.

Заказная спецификация материалов и оборудования.

Поз.обоз- начение	Наименование	Кол.	Примечание
	Выключатель автоматический 2-х полюсный ВА47-29 2P 6А хар.С	1шт.	арт. MVA20-2-006-C
	Корпус металлический ЩМП-1-0 36 УХЛ3 395x310x220	1шт.	арт. УМ40-01-31
	Реле промежуточное модульной серии РЭК 78/3 5А 230В АС ИЗК	1шт.	арт. RRP20-3-05-220А
	Разъем РРМ78/3 для промежуточного реле	1шт.	арт. RRP20D-RRM-3
	DIN-рейка оцинкованная 25см	2шт.	арт. YDN10-00250
	Ограничитель на DIN-рейку	4шт.	арт. YXD10
	Металлорукав РЗ-ЦХ25	55м	
	Скоба металлическая однолапковая ИЭК d31-32	100 шт.	
	Дюбель-гвоздь MNA-Z 6/40	100 шт.	
	Провод медный гибкий ПВС 3x2,5мм ²	60м	заплата СШ проект. и проблескового маячка
	Провод медный гибкий ПВ-3 сеч.1,5мм ²	20м	монтаж внутри СШ проект.
	Кабель контрольный медный гибкий КВВГ 4x1 мм ²	70м	от СШ проект. к пирометр.
	Проблесковый маячок AVGB-20-G (220VAC)	1шт.	
	Коробка распаячная КМ4.1233 для открытой проводки 100x100x50	2шт.	арт. UK011-100-100-050-K41-4
	Колодка клемная на DIN-рейку 6x9Д	3шт.	
	Пирометр стационарный ТЕРМОСКОП-200-НТ1-СР ТУ 4211-001-15061326-2003	2шт.	в комплекте с кронштейном крепления
	Измеритель-регулятор температуры ИРТ5320М	2шт.	установить в проектируемом силовом шкафу

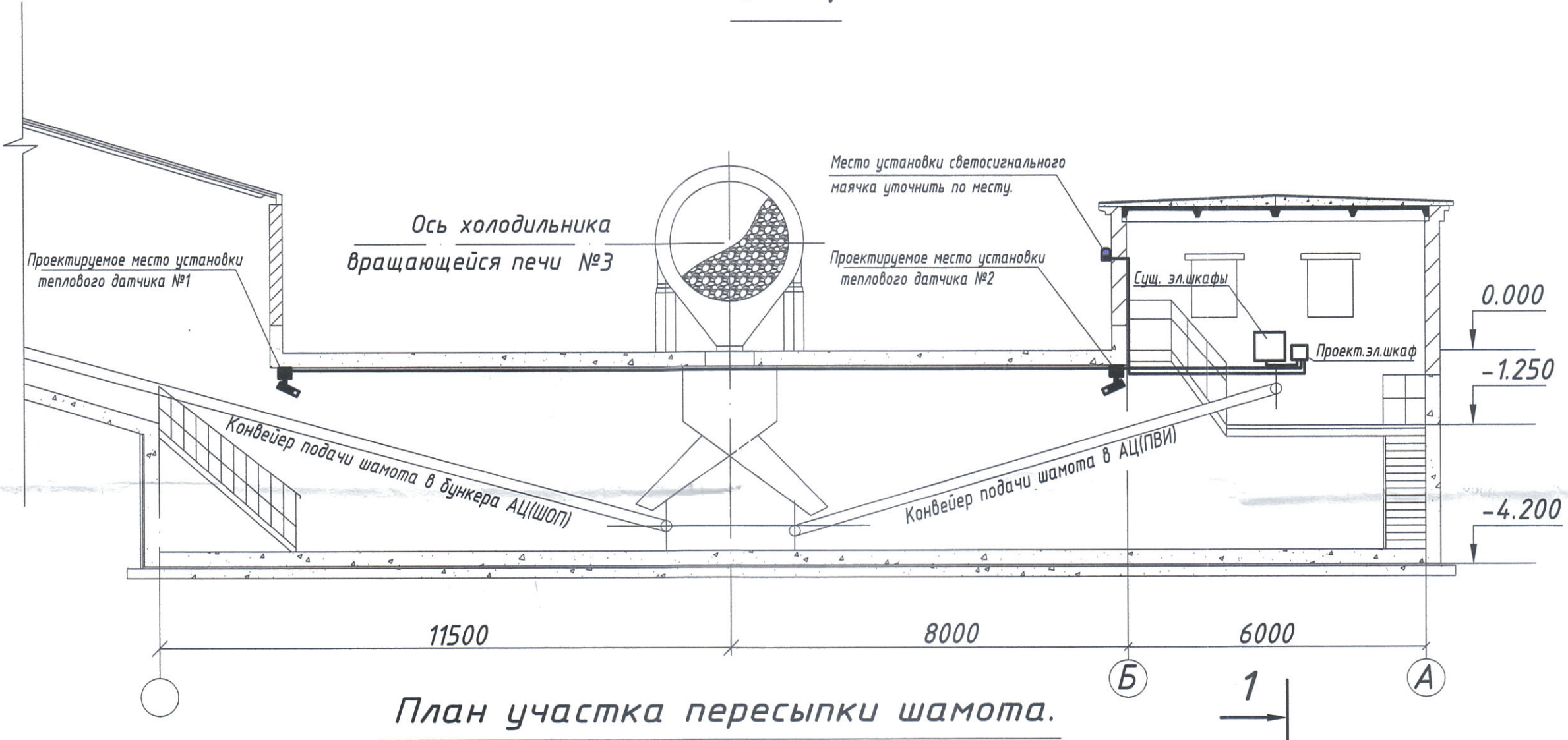
Силовой шкаф (проектируемый).



- Данный чертеж разработан на основании технического задания АЦ(ПШО) №16-119 от 08.09.2017года.
- Чертежом предусматривается установка 2-х бесконтактных пирометров на конвейерах шамота с вращающейся печи №3, включающих предупредительную световую и звуковую сигнализацию (светосигнальный маячок) при превышении температуры шамота выше допустимой. Температуру, при которой должна сработать предупреждающая сигнализация, согласовать с технологами цеха при эксплуатации пирометров.
- Проектируемый силовой шкаф установить рядом с существующими шкафами. Подвод питания выполнить проводом ПВС 3x2,5мм², проложенным в металлорукаве D-25.
- Проблесковый маячок (звуковая и световая сигнализация), предупреждающая агрегатчика о превышении температуры подаваемого шамота, установить вблизи его места работы (установить при монтаже).
- Всю эл. проводку от проектируемого силового шкафа к электрооборудованию, устанавливаемому по месту, проложить открыто по стенам в металлорукаве D-25, крепить к стенам при помощи скоб.

КОНТРОЛЬНЫЙ		АЦ(ПШО) Тех. поток вращающейся печи №3	
		100.1914.00 ЭМ	
Изм/Лист	№ документа	Подпись	Дата
Разраб.	Кабаценко	<i>[Signature]</i>	10/17г.
Пров.	Вородейв	<i>[Signature]</i>	
Нач. ПКО	Кохановская	<i>[Signature]</i>	
Установка стационарных пирометров на конвейерах шамота, выходящих с вращающейся печи №3.			Литер
			Масса
			Масш.
Лист 1			Листов 1
ПКО			ЧАО
"Запорожогнеупор"			Формат А2

1 - 1



План участка пересыпки шамота.

Схема подключения датчиков №1 и №2.

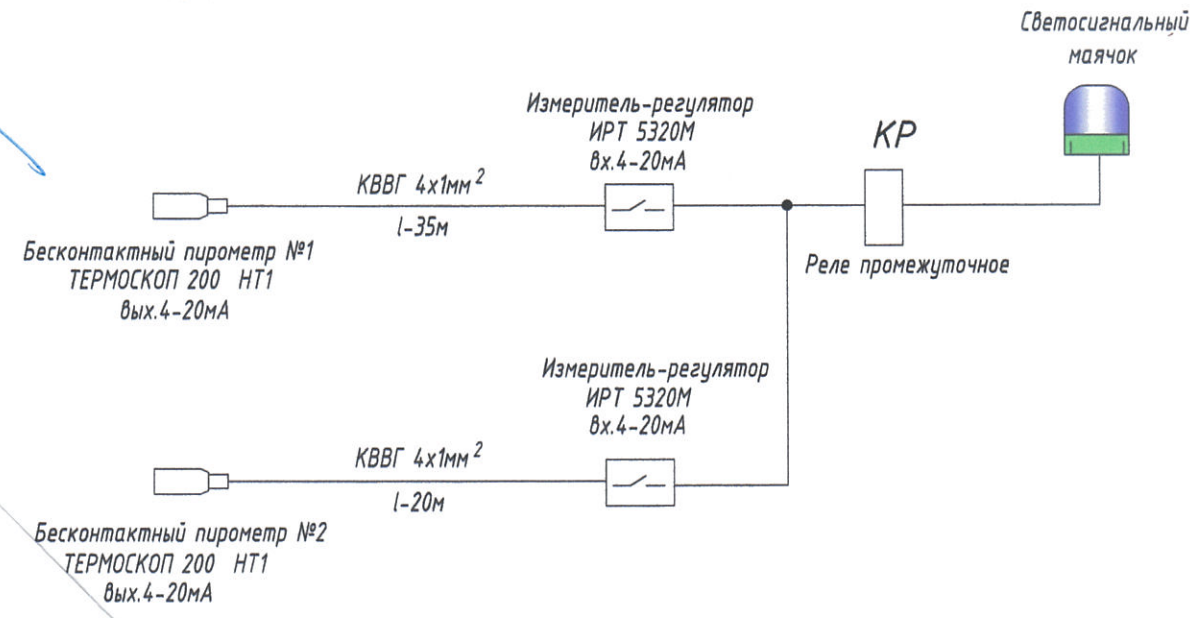


Схема электрическая принципиальная включения предупредительной сигнализации.

