

ЧАО

«ЗАПОРОЖОГНЕУПОР»

Исполнитель:

Фурса В. Г.

Наг. ПК: *фг*

черт. 603-III-14

УТВЕРЖДАЮ

13.02.19г.

Директор по инжинирингу

*С. М. Емельянов*  
С. М. Емельянов

01.03.19г. **Техническое задание на проектирование.**

1. Цех заказчик: УТик, ОТК
2. Объект проектирования (наименование и область применения):  
Сосуд измерительный для определения насыпной плотности сырьевых материалов крупностью до 50 мм
3. Основание для проектирования: протокол утреннего совещания при генеральном директоре от 24.01.2019г
4. Цель и назначение проектирования (разработки): Спроектировать чертеж сосуда измерительного снабженного ручками для переноски, петлями или крюками для строповки, подъема и транспортировки, и роликами для передвижения по полу
5. Существующее положение: Отсутствует
6. Исходные данные и технические требования (технические характеристики, паспортные данные, источники питания, схемы прокладки трасс и коммуникаций и др.):  
Сосуд измерительный, вместимостью 50 дм<sup>3</sup>, должен быть снабжен ручками для переноски, петлями или крюками для строповки, подъема и транспортировки, и роликами для передвижения по полу  
Сосуд изготавливается из нержавеющей стали полированного листа толщиной 1,5-2 мм. Верхний борт должен быть усилен лентой
7. Описание технологии и взаимодействия с действующими технологическими линиями:  
Сосуд измерительный предназначен для определения насыпного веса проб огнеупорных материалов (магнезит, хром. руда, шамот, глины и т.д.)

*№ 3,5*

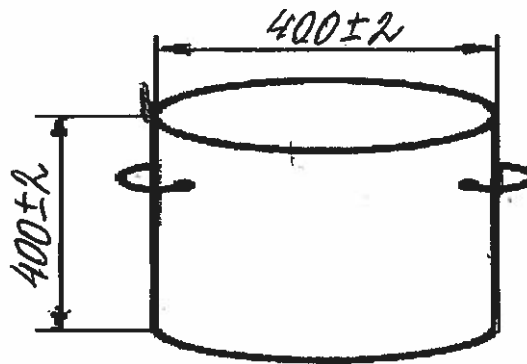


Рисунок - Сосуд измерительный для определения насыпной плотности материала крупностью до 50 мм.

1. Сосуд изготавливается из нержавеющей стали полированного листа толщиной 1,5 – 2 мм. Верхний борт должен быть усилен лентой и снабжен двумя ручками.
2. Вместимость сосуда 50 дм<sup>3</sup>.

**Примечание.** Данные взяты из ГОСТ 25732-88 «Руды железные и марганцевые, концентраты, агломераты и окатыши. Методы определения истинной, объемной, насыпной плотности и пористости.

---

(Выписка из ГОСТ 25927-95 «Кокс. Метод определения насыпной плотности в малом контейнере»:

«Контейнер снабжен ручками для переноски, петлями или крюками для его подъема и транспортирования и роликами для передвижения по полу.»)