

Инструкция по модернизации системы смазки – HPF III

Установка нового типа смазки должна выполняться в соответствии с чертежом компании LAEIS 1040429!

Список деталей в соответствии с моделью Пресса HPF III 1600: L1040429VS01
HPF III 2000: L1040429VS02
HPF III 2500: L1040429VS03

1. Установка насоса подачи густой смазки в гидроагрегат

Настоящий насос подачи жидкой смазки будет заменён новым насосом подачи густой смазки (поз. 1). Для крепления опоры (поз. 2), необходимо просверлить новые отверстия $\varnothing 9$ (см. схему) в боковой части рамы насоса.

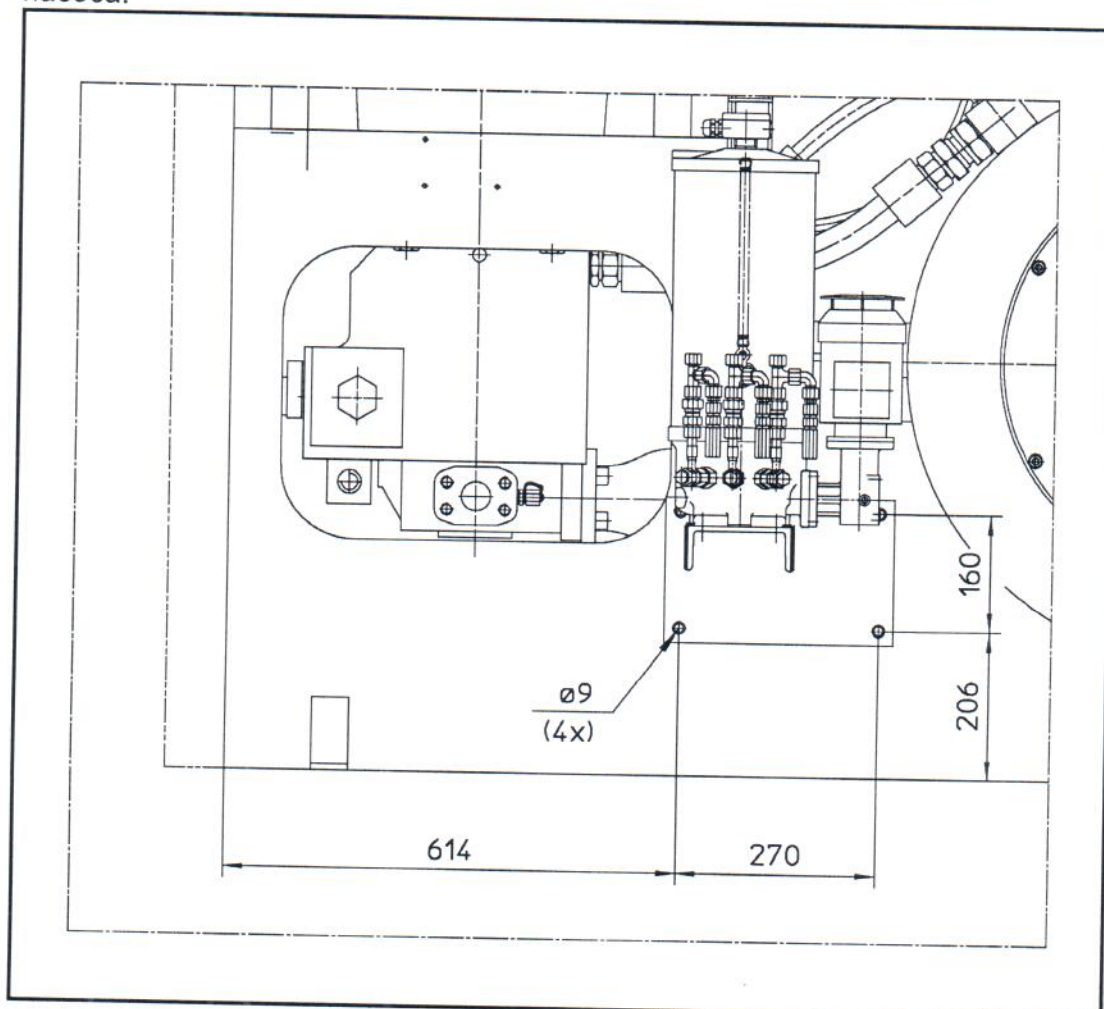


Рис. 1.1 Схема отверстий при сверлении

Мотор насоса подачи густой смазки 7M1 будет подключен с помощью уже существующего кабеля насоса подачи жидкой смазки. Конечный выключатель уровня наполнения 7SE1 также будет подключен с помощью существующего кабеля 7SE1. Кабель контроля фильтра 7SF1 больше не нужен.

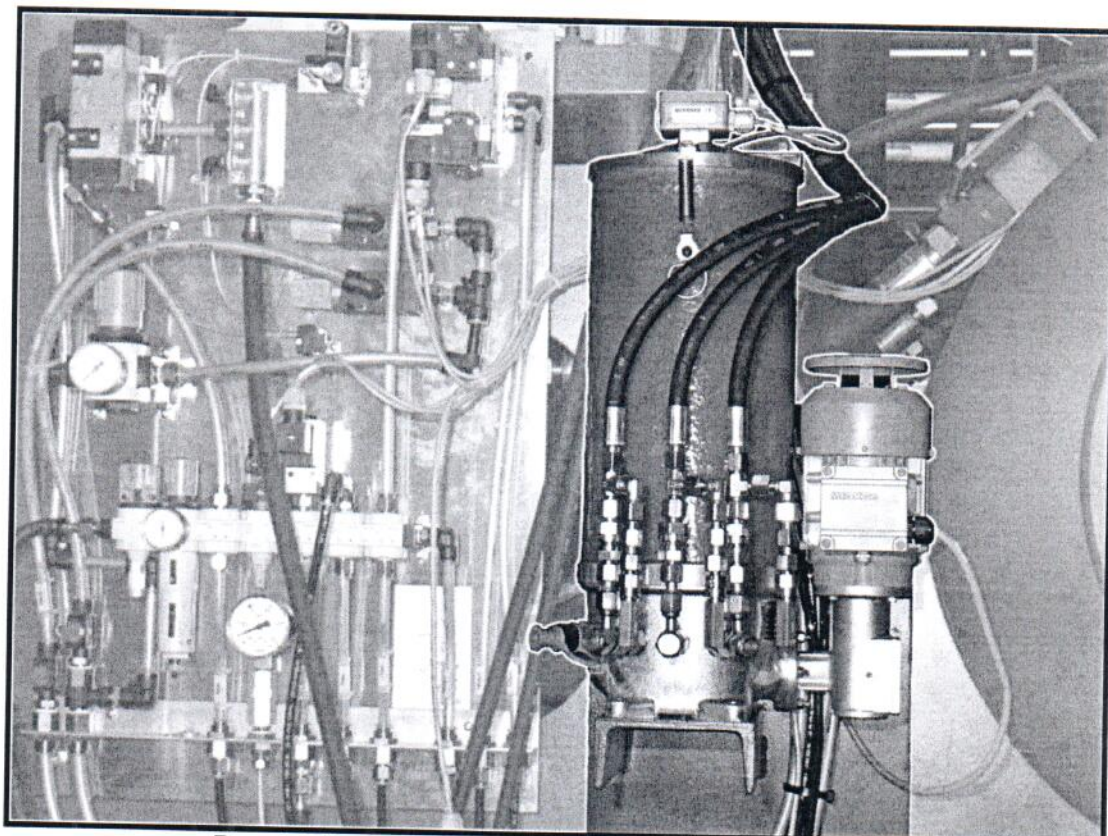


Рис. 1.2 Насос подачи густой смазки, установленный в гидроагрегате

2. Установка поршневого распределителя на крепежной раме матрицы

На крепежной раме матрицы существующие прогрессивные распределители будут заменены новыми поршневыми распределителями (поз. 3). Сборка отдельных частей выполняется в соответствии с чертежом 1040429. При установке поршневых распределителей обратите внимание на их положение в зависимости от типа прессы.

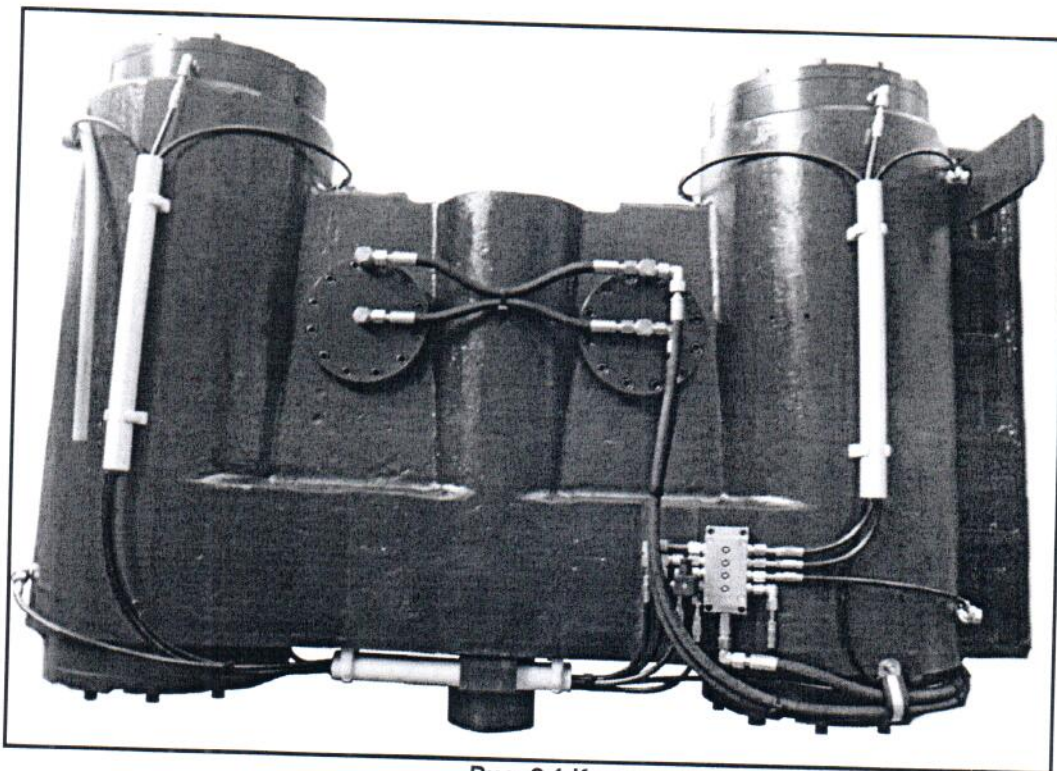


Рис. 2.1 Крепежная рама матрицы HPF III 1600

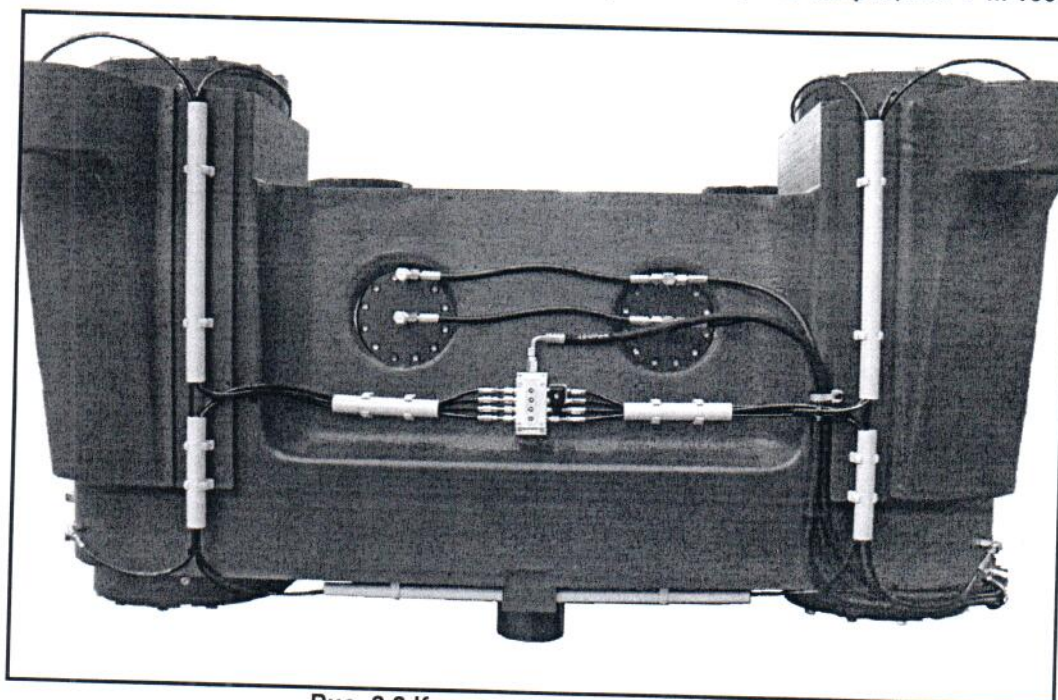


Рис. 2.2 Крепежная рама матрицы HPF III 2000 / HPF III 2500

3. Установка поршневого распределителя на поршневой пластине

Здесь также существующий прогрессивный распределитель будет заменен новым поршневым распределителем.

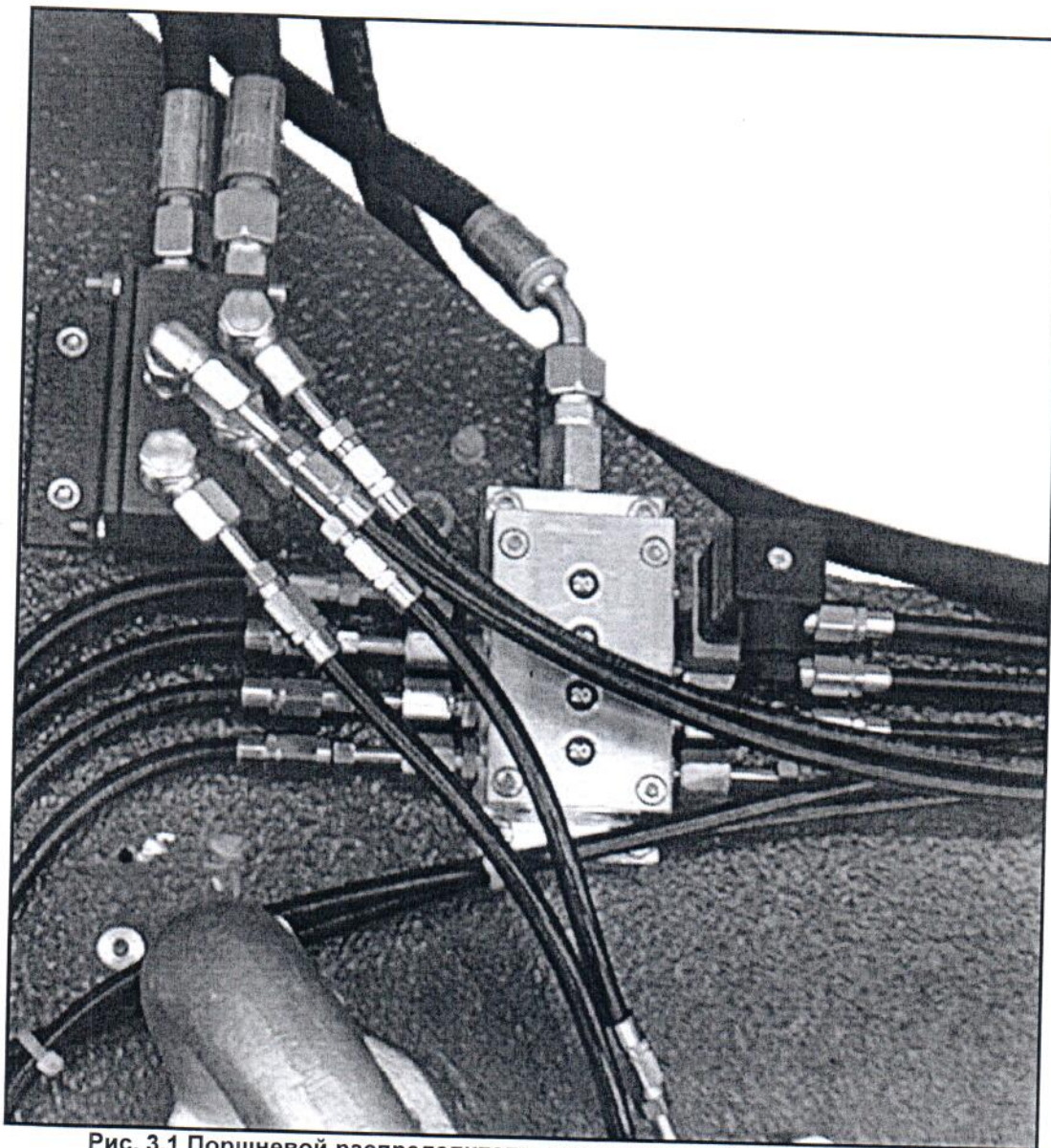


Рис. 3.1 Поршневой распределитель, установленный на поршневой пластине

4. Установка подводящих линий к поршневым распределителям

Будут переустановлены рукавные линии от насоса подачи густой смазки к поршневым распределителям (7B1, 7B2, 7B3) (поз. 17 - поз. 19). Существующие линии DN6 будут заменены новыми линиями DN8. Установка рукавных линий выполняется в соответствии с чертежом 1040429. Если последующая установка рукавных линий к поршневой пластине невозможна, тогда рукавные линии можно проложить снаружи, закрепив их кабельными зажимами.

Другая возможность - это направить рукавные и гидравлические линии к пресс-цилиндру. Для закрепления используйте зажим для крепления кабеля, который входит в комплект поставки. Рукавные линии должны быть подвешены, создавая при этом петлю, для того, чтобы компенсировать ход при подъеме (пример ниже).

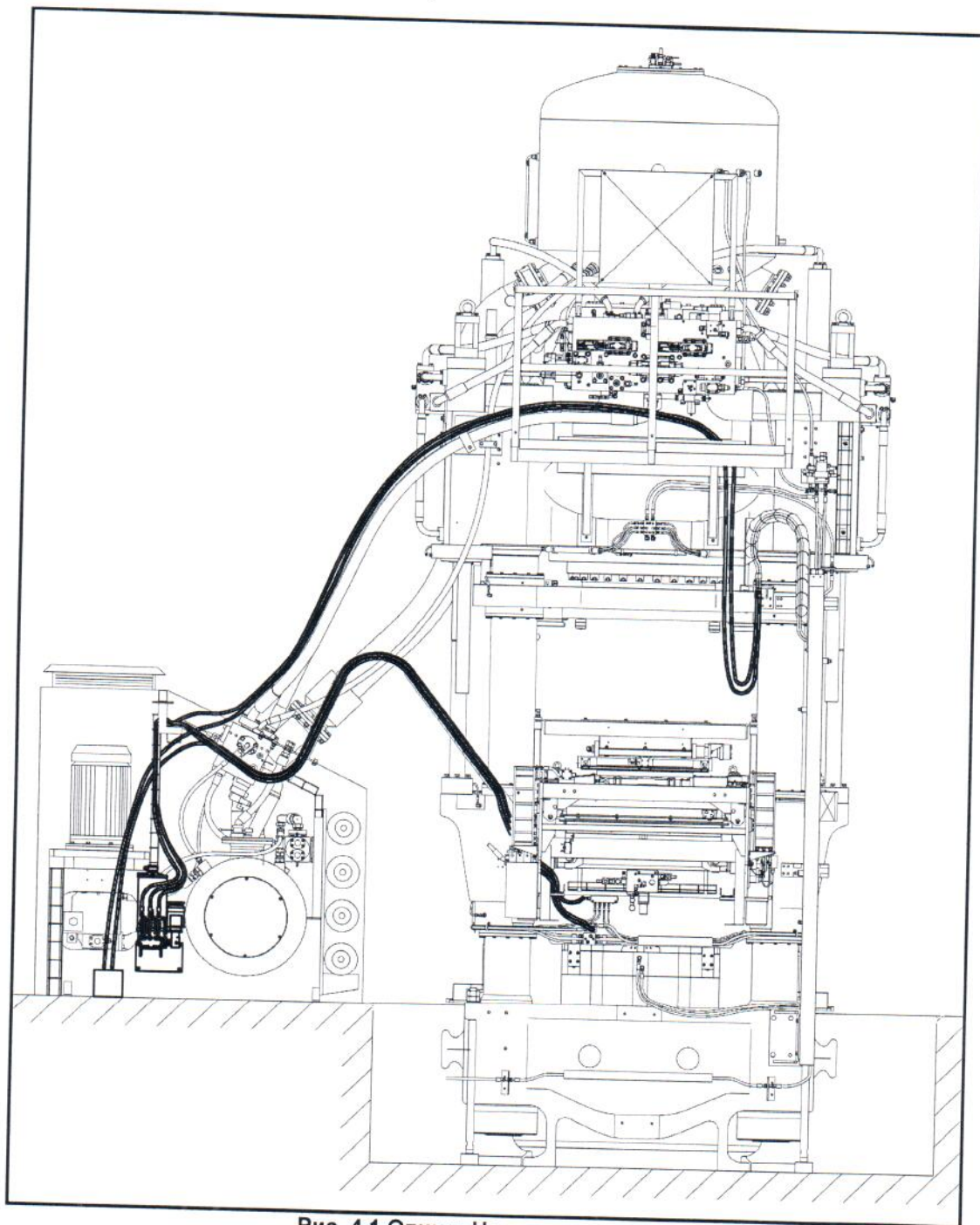


Рис. 4.1 Опция: Направление рукава к поршневой пластине

Новые линии для поршневых распределителей на крепежной раме матрицы проходят через цепь энергоснабжения до каретки. Кроме того, кабели должны быть проведены от клеммной колодки X50 к датчикам 7B1, 7B2 и 7B3.

Подключение выполняется согласно схеме +50 Лист 4.

5. Модификация возвратных распределительных блоков

Существующие возвратные распределительные блоки на фиксирующей раме матрицы и на поршневой пластине будут использоваться для повторной подачи излишней смазки. Под датчиками давления находятся возвратные клапаны с нажимными пружинами (10 бар).

Обратные клапаны необходимо снять!

Датчики давления можно оставить, однако, при замене типа смазки на густой тип, в них нет необходимости.

Две обратные линии объединяются в гидравлическом агрегате и ведут к сборному резервуару (например, пустой сосуд для густой смазки).

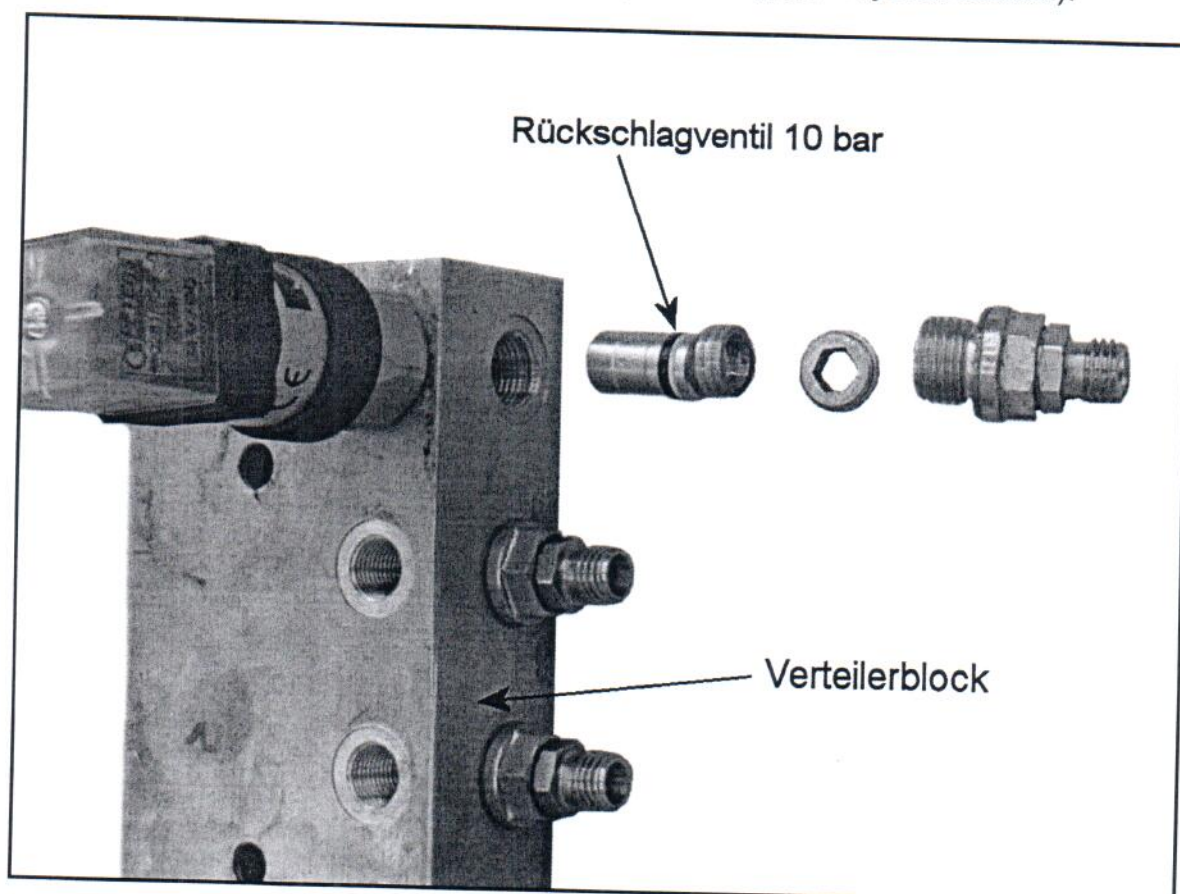


Рис. 5.1 Распределитель возвратной линии

7. Съемщик фиксирующей рамы пресс-формы и поршневой пластины

Съемщики (поз. 39), включенные в комплект поставки, будут использоваться только при избыточном количестве смазки.

Обычно в замене существующих съёмщиков нет необходимости.

8. Ввод в эксплуатацию

Резервуар насоса подачи густой смазки должен быть наполнен требуемым типом смазки.

Установите ток двигателя в соответствии с шильдиком на защитном переключателе двигателя 7FM1.

Направление вращения мотора не является обязательным.

Используйте контактор двигателя, чтобы проверить работу насоса.

Теперь точки смазки на раме крепления матрицы и на поршневой пластине необходимо заполнить густым типом смазки с помощью насоса подачи густой смазки. Для этого включите насос с помощью контактора двигателя. Процесс заполнения может длиться несколько часов (примерно 3 часа).

Для проверки откройте обратную линию на раме крепления матрицы и поршневой пластине.

Если смазка вытекает, то это значит, что отверстия переполнены, а обратные линии можно снова переподключить.

9. Электроуправление

Эту работу можно выполнить параллельно с пунктом 8.

Проверьте работу и входные сигналы датчика сигналов 7B1, 7B2, 7B3 и 7SE1.

В регистраторе данных пресса измените тип центральной смазки на густой.

Machine data record -> General -> Options -> Grease lubrication = Yes

(Регистратор данных пресса -> Общее -> Опции -> Густая смазка = Да)

См. отдельное руководство "Изменение данных"

В программу S7 уже входит функция смазки густым типом, которая активируется вышеуказанным изменением в регистраторе данных пресса (machine data).

В случае программы S5, изменения должны вноситься сотрудниками компании LAEIS. Для этого свяжитесь с представителями компании LAEIS.

10. Проверка работы в автоматическом режиме

На мониторе количество ходов прессования без консистентной смазки установлено как на Рис. 61.

Например, 0 = цикл смазки при каждом ходе прессования

1 = цикл смазки только каждый второй ход прессования

2 = первый ход прессования со смазкой, второй и третий - без и т.д.

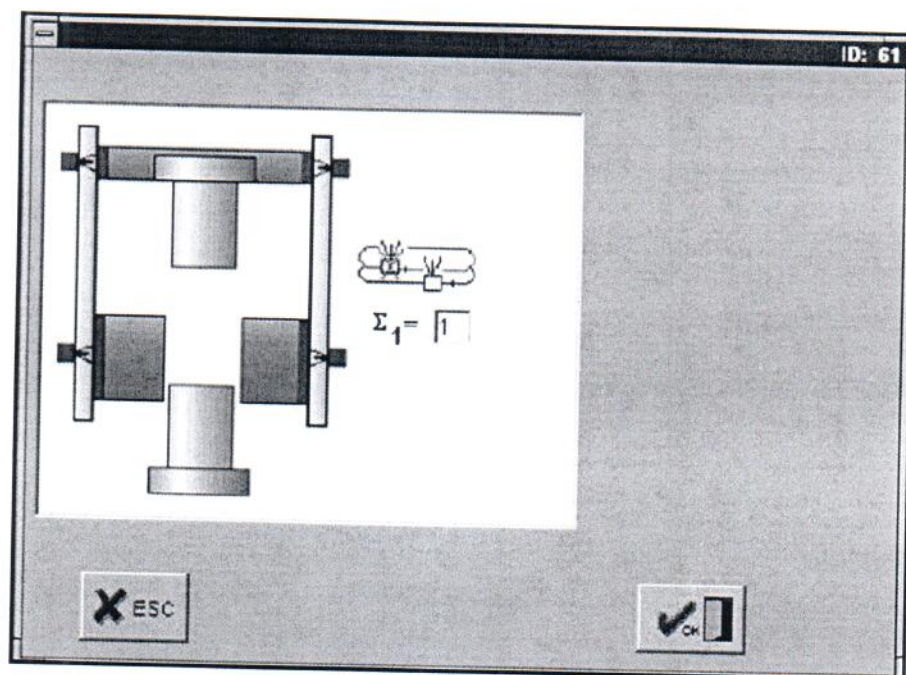


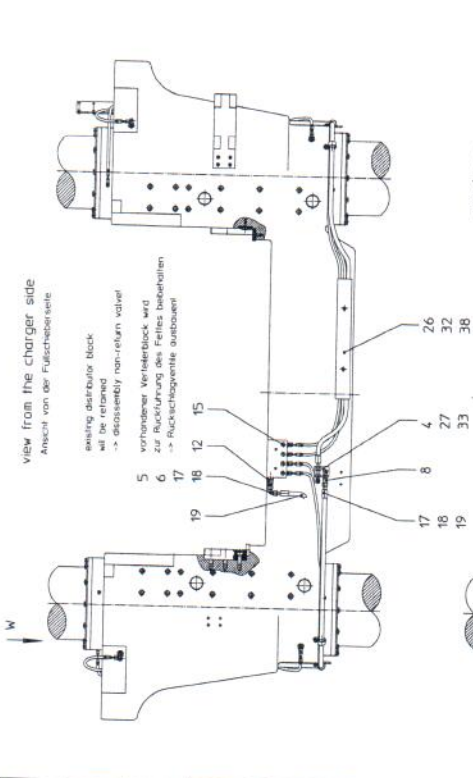
Рис. 10.1 Выбор цикла смазки

Когда начинается цикл смазки, запускается насос подачи густой смазки, который подаёт её к распределителям пресс-штемпеля. Сейчас переключателей (7B1, 7B2, 7B3) в распределителях пресс-штемпеля больше нет. Раньше все переключатели включались и выключались, цикл смазки заканчивался, а насос снова включался. Следующая активация происходит в соответствии с описанными выше настройками на Рис. 61.

Как только достигается минимальный уровень заполнения в резервуаре с густой смазкой, с помощью концевого выключателя уровня наполнения 7SE1 выдаётся сигнал об ошибке.

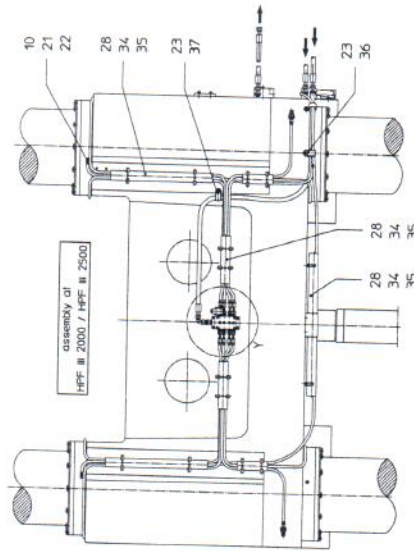
Если цикл смазки не закончился по истечении 5 минут, то также запускается сигнал об ошибке, который останавливает непрерывную работу пресса.

view from the charger side
Ansicht von der Fuhrschleibenseite

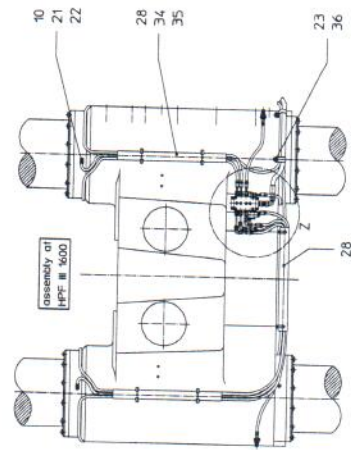


existing distributor block
will be retained
-> disassembly non-return valve!
vorhandener Verteilerblock wird
zur Rückführung des Festes beibehalten
-> Rückschlagventile ausbauen!

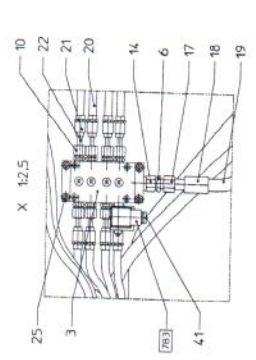
existing distributor block
will be retained
-> disassembly non-return valve!
vorhandener Verteilerblock wird
zur Rückführung des Festes beibehalten
-> Rückschlagventile ausbauen!



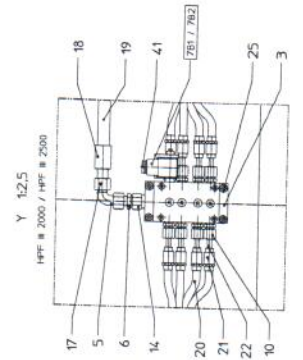
assembly of
HPF II 2000 / HPF II 2500



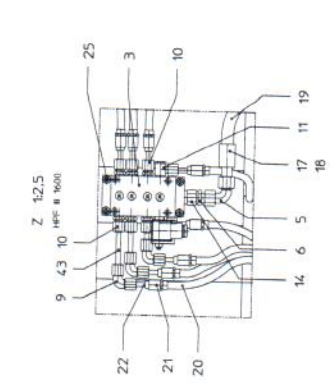
assembly of
HPF II 5000



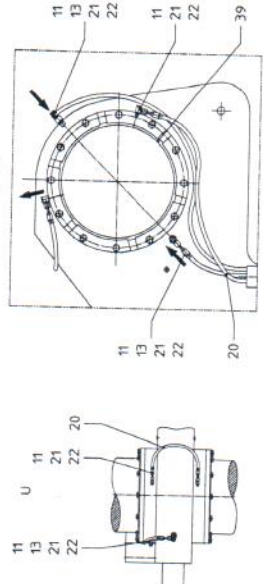
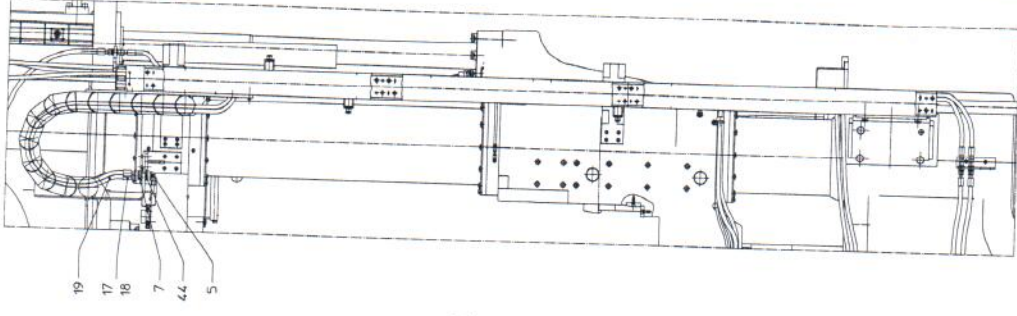
X 12,5



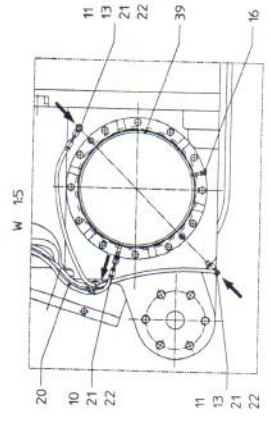
Y 12,5
HPF II 2000 / HPF II 2500



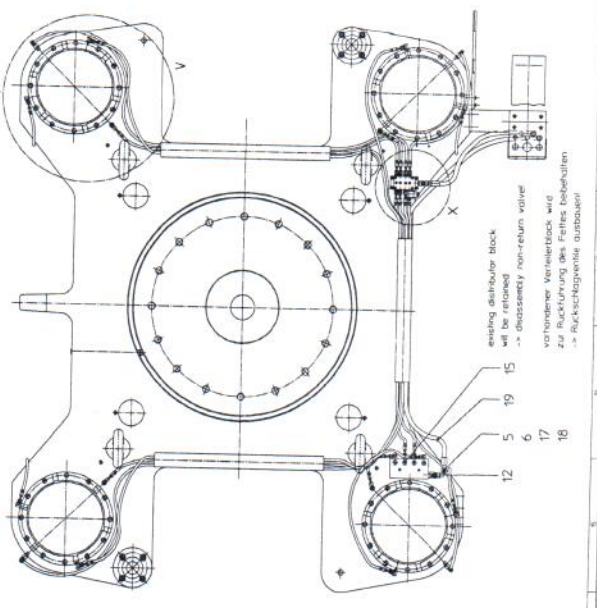
Z 12,5
HPF II 7000



U



W 1,5



Additional information see assembly instructions
Zusätzliche Informationen siehe Montageanleitung

General Information		Material		Drawing		Revision	
Name	Material	Drawing No.	Revision No.	Date	Author	Checked	Approved
HPF II 2000 / HPF II 2500	70	90.04.29	1	1990			
HPF II 5000	70	90.04.29	1	1990			
HPF II 7000	70	90.04.29	1	1990			

Scale: 1:1
Drawing No.: 90.04.29
Revision No.: 1
Date: 1990
Author: [Name]
Checked: [Name]
Approved: [Name]

Поз.	Номер	Кол-во	ME	Наименование (немецкий вариант)	Наименование (русский вариант)	Обозначение
1	L1024991	1,00	STK	Fettschmierpumpe	Насос для смазки	
2	L1028773	1,00	STK	Konsole	Кронштейн	
3	L860881	3,00	STK	Kolbenverteiler	Поршневой распределитель	
4	L1034066	1,00	STK	Winkel	Угол	
5	L929752	6,00	STK	Verschraubung	Соединение на винтах	EW 10-PL:A3C L-Anschl.einstb.
6	L853947	5,00	STK	Verschraubung	Соединение на винтах	GE 10-PLR-ed:A3C ger.Einschr.
7	L853792	6,00	STK	Verschraubung	Соединение на винтах	SV 10-PL:A3C Schott gerade
8	L853817	2,00	STK	Verschraubung	Соединение на винтах	WSV 10-PL Winkel-Schott
9	L854144	3,00	STK	Verschraubung	Соединение на винтах	EW 6-PL:A3C L-Anschl.einstb.
10	L853945	33,00	STK	Verschraubung	Соединение на винтах	GE 6-PLR-ed:A3C ger.Einschr.
11	L854410	40,00	STK	Verschraubung	Соединение на винтах	SWVE 6-PLR A3C schwenkbar
12	L854371	2,00	STK	Reduzierstutzen	Соединение на винтах	RI 3:8-EDx 1:4
13	L854003	24,00	STK	Reduzierstutzen	Переходная муфта	RI 1:4-EDx 1:8
14	L854049	3,00	STK	Reduzierstutzen	Переходная муфта	RI 1:8-EDx 1:4
15	L853621	8,00	STK	Verschlussschraube	Стопорный винт	vsti R 1:4 -ed:A3C
16	L853620	26,00	STK	Verschlussschraube	Стопорный винт	vsti R 1:8" -ed:A3C
17	L1041281	26,00	STK	Schraubnippel	Штуцер	DN 8 f.D10L HFN 08 AFL
18	L1041279	26,00	STK	Fassung	Разъем	DN 8 NSH 208 2ST+2SH
19	L1041278	1,00	STK	Schlauch	Рукав	HD DN 8: 2ST+2SN Meterware
20	L962414	50,00	M	Schlauch	Рукав	DN4 210bar ZSH-D/4
21	L962415	72,00	STK	Huelse	Муфта	
22	L962416	72,00	STK	Anschluss	Соединение	
23	L850254	6,00	STK	Zyl.Schraube	Цилиндрический винт	M 8 x 16 DIN 912 8.8m
24	L850255	4,00	STK	Zyl.Schraube	Цилиндрический винт	M 8 x 20 DIN 912 8.8m
25	L850229	12,00	STK	Zyl.Schraube	Цилиндрический винт	M 6 x 30 DIN 912 8.8m
26	L850221	2,00	STK	Zyl.Schraube	Цилиндрический винт	M 6 x 12 DIN 912 8.8
27	L850202	2,00	STK	Zyl.Schraube	Цилиндрический винт	M 5 x 20 DIN 912 8.8m
28	L850186	28,00	STK	Zyl.Schraube	Цилиндрический винт	M 4 x 12 DIN 912 8.8m
29	L956569	4,00	STK	Sechskantschraube	Винт с шестигранной головкой	M 8 x 40 DIN 933 8.8m
30	L850799	4,00	STK	Sechskantmutter	Шестигранная гайка	M 8 DIN 934 8m
31	L851104	8,00	STK	Scheibe	Шайба	8,4 Form B DIN 125
32	L851132	2,00	STK	Scheibe	Шайба	6,4 DIN 7349 St m
33	L851102	2,00	STK	Scheibe	Шайба	5,3 Form B DIN 125 St m
34	L1024606	2,00	STK	Panzerrohr Kunststoff	Пластмассовая трубка	
35	L1024611	28,00	STK	Klemmschelle	COLLAR BAND	
36	L955794	4,00	STK	Rohrschelle	Хомут для труб	
37	L929598	2,00	STK	Rohrschelle	Хомут для труб	
38	L951053	0,50	M	Kabelkanal	Кабельный канал	
39	L957843	16,00	STK	Abstreifer	Съемник	
40	L1033240	1,00	STK	Schmierfett	Консистентная смазка	
41	L939372	1,00	STK	Kabel	Кабель	
42	L859351	50,00	STK	Kabelbinder	Кабельная стяжка	
43	L855390	1,00	STK	Rohr	Труба	
44	L1042280	1,00	STK	Blech	Лист	

Поз.	Номер	Кол-во	ME	Наименование (немецкий вариант)	Наименование (русский вариант)	Обозначение
1	L1024991	1,00	STK	Fettschmierpumpe	Насос для смазки	
2	L1028773	1,00	STK	Konsole	Кронштейн	
3	L860881	3,00	STK	Kolbenverteiler	Поршневой распределитель	
4	L1034066	1,00	STK	Winkel	Угол	
5	L929752	6,00	STK	Verschraubung	Соединение на винтах	EW 10-PL:A3C L-Anschl.einstb.
6	L853947	5,00	STK	Verschraubung	Соединение на винтах	GE 10-PLR-ed:A3C ger.Einschr.
7	L853792	6,00	STK	Verschraubung	Соединение на винтах	SV 10-PL:A3C Schott gerade
8	L853817	2,00	STK	Verschraubung	Соединение на винтах	WSV 10-PL Winkel-Schott
9	L854144	3,00	STK	Verschraubung	Соединение на винтах	EW 6-PL:A3C L-Anschl.einstb.
10	L853945	33,00	STK	Verschraubung	Соединение на винтах	GE 6-PLR-ed:A3C ger.Einschr.
11	L854410	40,00	STK	Verschraubung	Соединение на винтах	SWVE 6-PLR A3C schwenkbar
12	L854371	2,00	STK	Reduzierstutzen	Соединение на винтах	RI 3:8-EDx 1:4
13	L854003	24,00	STK	Reduzierstutzen	Переходная муфта	RI 1:4-EDx 1:8
14	L854049	3,00	STK	Reduzierstutzen	Переходная муфта	RI 1:8-EDx 1:4
15	L853621	8,00	STK	Verschlussschraube	Стопорный винт	vsti R 1:4 -ed:A3C
16	L853620	26,00	STK	Verschlussschraube	Стопорный винт	vsti R 1:8" -ed:A3C
17	L1041281	26,00	STK	Schraubnippel	Штуцер	DN 8 f.D10L HFN 08 AFL
18	L1041279	26,00	STK	Fassung	Разъем	DN 8 NSH 208 2ST+2SH
19	L1041278	1,00	STK	Schlauch	Рукав	HD DN 8: 2ST+2SN Meterware
20	L962414	50,00	M	Schlauch	Рукав	DN4 210bar ZSH-D/4
21	L962415	72,00	STK	Huelse	Муфта	
22	L962416	72,00	STK	Anschluss	Соединение	
23	L850254	6,00	STK	Zyl.Schraube	Цилиндрический винт	M 8 x 16 DIN 912 8.8m
24	L850255	4,00	STK	Zyl.Schraube	Цилиндрический винт	M 8 x 20 DIN 912 8.8m
25	L850229	12,00	STK	Zyl.Schraube	Цилиндрический винт	M 6 x 30 DIN 912 8.8m
26	L850221	2,00	STK	Zyl.Schraube	Цилиндрический винт	M 6 x 12 DIN 912 8.8
27	L850202	2,00	STK	Zyl.Schraube	Цилиндрический винт	M 5 x 20 DIN 912 8.8m
28	L850186	28,00	STK	Zyl.Schraube	Цилиндрический винт	M 4 x 12 DIN 912 8.8m
29	L956569	4,00	STK	Sechskantschraube	Винт с шестигранной головкой	M 8 x 40 DIN 933 8.8m
30	L850799	4,00	STK	Sechskantmutter	Шестигранная гайка	M 8 DIN 934 8m
31	L851104	8,00	STK	Scheibe	Шайба	8,4 Form B DIN 125
32	L851132	2,00	STK	Scheibe	Шайба	6,4 DIN 7349 St m
33	L851102	2,00	STK	Scheibe	Шайба	5,3 Form B DIN 125 St m
34	L1024606	2,00	STK	Panzerrohr Kunststoff	Пластмассовая трубка	
35	L1024611	28,00	STK	Klemmschelle	COLLAR BAND	
36	L955794	4,00	STK	Rohrschelle	Хомут для труб	
37	L929598	2,00	STK	Rohrschelle	Хомут для труб	
38	L951053	0,50	M	Kabelkanal	Кабельный канал	
39	L961273	16,00	STK	Abstreifer	Съемник	
40	L1033240	1,00	STK	Schmierfett	Консистентная смазка	
41	L939372	1,00	STK	Kabel	Кабель	
42	L859351	50,00	STK	Kabelbinder	Кабельная стяжка	
43	L855390	1,00	STK	Rohr	Труба	
44	L1042280	1,00	STK	Blech	Лист	

Поз.	Номер	Кол-во	ME	Наименование (немецкий вариант)	Наименование (русский вариант)	Обозначение
1	L1024991	1,00	STK	Fettschmierpumpe	Насос для смазки	
2	L1028773	1,00	STK	Konsole	Кронштейн	
3	L860881	3,00	STK	Kolbenverteiler	Поршневой распределитель	
4	L1034066	1,00	STK	Winkel	Угол	
5	L929752	6,00	STK	Verschraubung	Соединение на винтах	EW 10-PL:A3C L-Anschl.einstb.
6	L853947	5,00	STK	Verschraubung	Соединение на винтах	GE 10-PLR-ed:A3C ger.Einschr.
7	L853792	6,00	STK	Verschraubung	Соединение на винтах	SV 10-PL:A3C Schott gerade
8	L853817	2,00	STK	Verschraubung	Соединение на винтах	WSV 10-PL Winkel-Schott
9	L854144	3,00	STK	Verschraubung	Соединение на винтах	EW 6-PL:A3C L-Anschl.einstb.
10	L853945	33,00	STK	Verschraubung	Соединение на винтах	GE 6-PLR-ed:A3C ger.Einschr.
11	L854410	40,00	STK	Verschraubung	Соединение на винтах	SWVE 6-PLR A3C schwenkbar
12	L854371	2,00	STK	Reduzierstutzen	Соединение на винтах	RI 3:8-EDx 1:4
13	L854003	24,00	STK	Reduzierstutzen	Переходная муфта	RI 1:4-EDx 1:8
14	L854049	3,00	STK	Reduzierstutzen	Переходная муфта	RI 1:8-EDx 1:4
15	L853621	8,00	STK	Verschlusschraube	Стопорный винт	vsti R 1:4 -ed:A3C
16	L853620	26,00	STK	Verschlusschraube	Стопорный винт	vsti R 1:8" -ed:A3C
17	L1041281	26,00	STK	Schraubnippel	Штуцер	DN 8 f.D10L HFN 08 AFL
18	L1041279	26,00	STK	Fassung	Разъем	DN 8 NSH 208 2ST+2SH
19	L1041278	1,00	STK	Schlauch	Рукав	HD DN 8: 2ST+2SN Meterware
20	L962414	50,00	M	Schlauch	Рукав	DN4 210bar ZSH-D/4
21	L962415	72,00	STK	Huelse	Муфта	
22	L962416	72,00	STK	Anschluss	Соединение	
23	L850254	6,00	STK	Zyl.Schraube	Цилиндрический винт	M 8 x 16 DIN 912 8.8m
24	L850255	4,00	STK	Zyl.Schraube	Цилиндрический винт	M 8 x 20 DIN 912 8.8m
25	L850229	12,00	STK	Zyl.Schraube	Цилиндрический винт	M 6 x 30 DIN 912 8.8m
26	L850221	2,00	STK	Zyl.Schraube	Цилиндрический винт	M 6 x 12 DIN 912 8.8
27	L850202	2,00	STK	Zyl.Schraube	Цилиндрический винт	M 5 x 20 DIN 912 8.8m
28	L850186	28,00	STK	Zyl.Schraube	Цилиндрический винт	M 4 x 12 DIN 912 8.8m
29	L956569	4,00	STK	Sechskantschraube	Винт с шестигранной головкой	M 8 x 40 DIN 933 8.8m
30	L850799	4,00	STK	Sechskantmutter	Шестигранная гайка	M 8 DIN 934 8m
31	L851104	8,00	STK	Scheibe	Шайба	8,4 Form B DIN 125
32	L851132	2,00	STK	Scheibe	Шайба	6,4 DIN 7349 St m
33	L851102	2,00	STK	Scheibe	Шайба	5,3 Form B DIN 125 St m
34	L1024606	2,00	STK	Panzerrohr Kunststoff	Пластмассовая трубка	
35	L1024611	28,00	STK	Klemmschelle	COLLAR BAND	
36	L955794	4,00	STK	Rohrschelle	Хомут для труб	
37	L929598	2,00	STK	Rohrschelle	Хомут для труб	
38	L951053	0,50	M	Kabelkanal	Кабельный канал	
39	L1002448	16,00	STK	Abstreifer	Съемник	
40	L1033240	1,00	STK	Schmierfett	Консистентная смазка	
41	L939372	1,00	STK	Kabel	Кабель	
42	L859351	50,00	STK	Kabelbinder	Кабельная стяжка	
43	L855390	1,00	STK	Rohr	Труба	
44	L1042280	1,00	STK	Blech	Лист	