

Ведомость основных комплектов рабочих чертежей

Обозначение	Наименование	Примеч.
12017.2.2.РП-КЖ1	Конструкции железобетонные	
12017.2.2.РП-КЖ	Конструкции металлические	

Ведомость рабочих чертежей основного комплекта

Лист	Наименование	Примеч.
1	Общие данные	
2	Схема расположения фундаментов. Разрезы	
3	Фундаменты Фж-1, Фж-2. Армирование	

Ведомость спецификаций

Лист	Наименование	Примеч.
2	Спецификация к схеме расположения фундаментов	
3	Ведомость расхода стали на один элемент, кг.	

Условное обозначение в проекте	Обозначение по стандарту
φ 12А400С	12 А400С ДСТУ 3760:2006
φ 16А400С	16 А400С ДСТУ 3760:2006

1 Личный проект разработан на основании задания 12017.2.2.РП-ЭС

2 Сооружение расположено на территории действующего предприятия ЧАО "Запорожжогнепур".

3 Назначение и назначение ДБН В.1.2-2:2006, дод. ЕкГп. Климатический район строительства - II по ДСТУ-Н Б В.1.1-2:2010.

Вид нагрузки	Нормативная
Снеговая (в район). Характеристическая	12
Ветровая (в район). Характеристическая	05
Полная на грунт	300

4 Расчет и проектирование ж.б. конструкций выполнены в соответствии с основными нормативными документами:

-ДБН В.2.6-96:2009 "Бетонні та залізобетонні конструкції. Основні положення";

-ДБН В.2.1-10-2009 "Основні та фундаментні споруди. Основні положення проектування";

-ДБН В.1.2-2:2006 "Нагрузки и воздействия";

-СНП 209:03-85 "Сооружения промышленных предприятий";

5 Все работы выполнять согласно проекту производства работ (ПТР) разработанному специализированной организацией и согласованному с представителями цеха.

6 Все работы вести в соответствии с требованиями ДБН А.3.2-2:2009 "Промышленность в строительстве. Основны положения".

7 Провести коррозийные покрытия строительных конструкций выполнять в соответствии с требованиями ДСТУ Н Б В.2.6-186:2013 пп. 25.8; 15.9.

8 Работы по устройству монолитных бетонных и железобетонных конструкций выполнять в соответствии с разд. 2 СНиП 3.03.01-87 "Бетонные и железобетонные конструкции".

9. Перечень видов общестроительных работ, для которых необходимо составление актов на закрытие скрытых работ.

9.1 Работы по устройству оснований и фундаментов, в том числе:

9.1.1 Устройство обрешетки засыпки (материал, толщина слоев, способ уплотнения, коэффициент уплотнения) и др. ДБН А.3.1-5:2016 прил. А п.12.

9.2 Бетонные и железобетонные конструкции. Прил. А п.3.

9.3 Арматурные работы и стыки сварных арматурных соединений. Прил. А п.3.

10. Земляные работы производить после получения допуска от электро- и энергослужб комбината и убедиться в отсутствии подземных коммуникаций в месте производства работ.

12017.2.2.РП-КЖ1							
ЧАО "Запорожжогнепур"							
Изн.	Кол-во/лист	Инд-к	Подп.	Дата	Страниц	Лист	Листов
ГМ	1/1	07.19			Р	1	3
Рисовый	1/1	07.19			Итого		
Пробер.	1/1	07.19			Итого		
И.контр.	1/1	07.19			Итого		
					Общие данные		
					"УКРЭКСПЕРТПРОЕКТ"		

Рабочая документация выполнена в соответствии с действующими нормами, правилами, инструкциями и государственными стандартами и обеспечивает безопасность здания/сооружения при соблюдении предусмотренных проектом мероприятий, а также норм и правил эксплуатации.

Главный инженер проекта _____ В.Г.Галич

Адрес объекта	Объект	Назначение	Кол-во	Примеч.
Фм-1	120722Р1-К01 Б	Фундамент Фм-1	7	
Фм-2	120722Р1-К01 А3	Фундамент Фм-2	1	

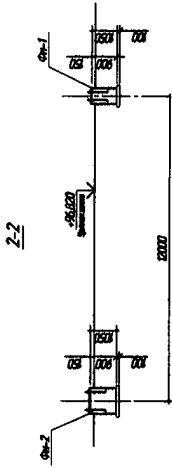
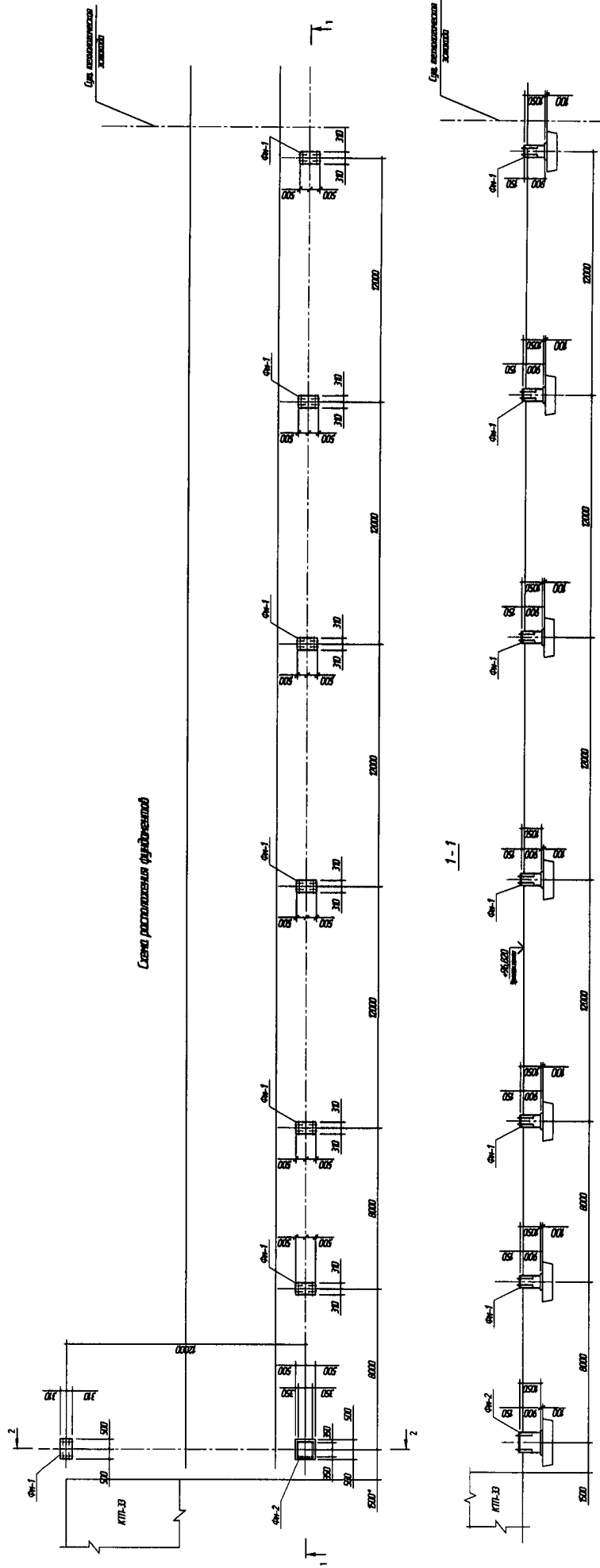


Схема расположения фундаментов



1. Объект является объектом капитального строительства.
2. При разработке проекта необходимо соблюдать требования действующих нормативных документов.
3. В проекте указаны фундаменты, подлежащие возведению.
4. Для проверки надежности строительства: ширина основания 2-м колонн (вместо указанной в МП 11575-08-192382-2004) на сваях (вместо указанной в МП 11575-08-192382-2004) должна быть не менее 2,0 м.
5. В проекте указаны фундаменты Фм-1 Фм-2 для здания (для перекладочных конструкций) по проекту строительства.
6. Проверить фундаменты Фм-1 Фм-2 здания (вместо указанной в МП 11575-08-192382-2004) через один год в установленном порядке.
7. Проверить фундаменты Фм-1 Фм-2 здания (вместо указанной в МП 11575-08-192382-2004) через один год в установленном порядке.
8. Проверить фундаменты Фм-1 Фм-2 здания (вместо указанной в МП 11575-08-192382-2004) через один год в установленном порядке.
9. Проверить фундаменты Фм-1 Фм-2 здания (вместо указанной в МП 11575-08-192382-2004) через один год в установленном порядке.
10. Проверить фундаменты Фм-1 Фм-2 здания (вместо указанной в МП 11575-08-192382-2004) через один год в установленном порядке.

11. Проверить фундаменты Фм-1 Фм-2 здания (вместо указанной в МП 11575-08-192382-2004) через один год в установленном порядке.
12. Проверить фундаменты Фм-1 Фм-2 здания (вместо указанной в МП 11575-08-192382-2004) через один год в установленном порядке.
13. Проверить фундаменты Фм-1 Фм-2 здания (вместо указанной в МП 11575-08-192382-2004) через один год в установленном порядке.
14. Проверить фундаменты Фм-1 Фм-2 здания (вместо указанной в МП 11575-08-192382-2004) через один год в установленном порядке.
15. Проверить фундаменты Фм-1 Фм-2 здания (вместо указанной в МП 11575-08-192382-2004) через один год в установленном порядке.
16. Проверить фундаменты Фм-1 Фм-2 здания (вместо указанной в МП 11575-08-192382-2004) через один год в установленном порядке.
17. Проверить фундаменты Фм-1 Фм-2 здания (вместо указанной в МП 11575-08-192382-2004) через один год в установленном порядке.
18. Проверить фундаменты Фм-1 Фм-2 здания (вместо указанной в МП 11575-08-192382-2004) через один год в установленном порядке.
19. Проверить фундаменты Фм-1 Фм-2 здания (вместо указанной в МП 11575-08-192382-2004) через один год в установленном порядке.
20. Проверить фундаменты Фм-1 Фм-2 здания (вместо указанной в МП 11575-08-192382-2004) через один год в установленном порядке.

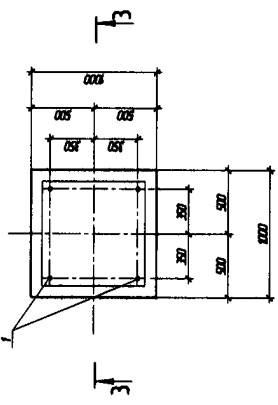
120722Р1-К01	
440 Электростанция	
Исполн.	ИП "Инженерно-проектно-строительная фирма"
Проектант	П
Проверен	2
Дата	01.01.2015
Лист	1 из 1
Схема расположения фундаментов	001-111
Програм.	3P-CAD/PTC/CAD

Спецификация Фр-1 Фр-2

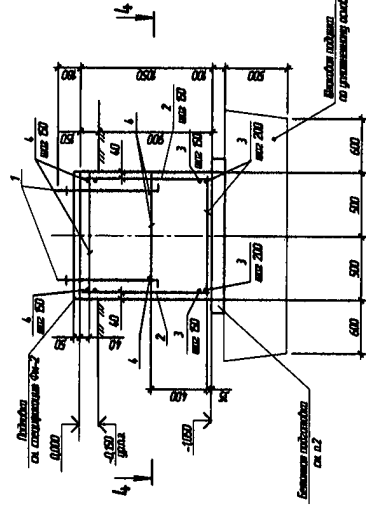
№	Обозначение	Наименование	Единица измерения	Количество	Примечание
6	МТН ТМТ 2479-2008	Металл стальной лист 1200x1200 (Фр-2) Сортные отходы	м ²	4,55	Итого по Фр-2
2	МТН ТМТ 2002-2008	Металл стальной лист 1400x1400 мм	шт	28	Фр-1
3	МТН ТМТ 2002-2008	Металл стальной лист 1400x1400 мм	шт	21	Фр-1
4	МТН ТМТ 2002-2008	Металл стальной лист 1400x1400 мм	шт	7	Фр-1
5	МТН ТМТ 2002-2008	Металл стальной лист 1400x1400 мм	шт	9	Фр-1
7	МТН ТМТ 2002-2008	Металл стальной лист 1400x1400 мм	шт	22	Фр-1
		Итого		0,05	Фр-2
		Бетон марки М20		0,08	Фр-2
		Политканит 2 сеп. диаметр		0,01	Фр-2
		Политканит 2 сеп. диаметр		0,01	Фр-2
		Итого		0,02	Фр-2
		Итого по Фр-2		2,52	Фр-2
1	МТН ТМТ 2479-2008	Металл стальной лист 1200x1200 (Фр-2) Сортные отходы	м ²	3,42	Итого по Фр-2
2	МТН ТМТ 2002-2008	Металл стальной лист 1400x1400 мм	шт	28	Фр-1
3	МТН ТМТ 2002-2008	Металл стальной лист 1400x1400 мм	шт	44	Фр-1
4	МТН ТМТ 2002-2008	Металл стальной лист 1400x1400 мм	шт	8	Фр-1
		Итого		0,05	Фр-2
		Бетон марки М20		0,05	Фр-2
		Политканит 2 сеп. диаметр		0,05	Фр-2
		Политканит 2 сеп. диаметр		0,05	Фр-2
		Итого		0,1	Фр-2
		Итого по Фр-2		3,6	Фр-2

Итого по Фр-2

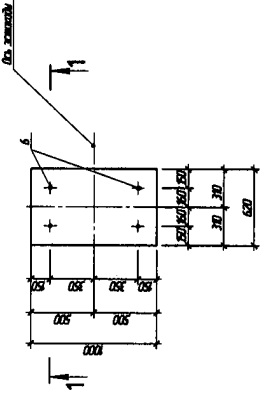
№	Обозначение	Наименование	Единица измерения	Количество	Примечание
6	МТН ТМТ 2479-2008	Металл стальной лист 1200x1200 (Фр-2) Сортные отходы	м ²	4,55	Итого по Фр-2
2	МТН ТМТ 2002-2008	Металл стальной лист 1400x1400 мм	шт	28	Фр-1
3	МТН ТМТ 2002-2008	Металл стальной лист 1400x1400 мм	шт	21	Фр-1
4	МТН ТМТ 2002-2008	Металл стальной лист 1400x1400 мм	шт	7	Фр-1
5	МТН ТМТ 2002-2008	Металл стальной лист 1400x1400 мм	шт	9	Фр-1
7	МТН ТМТ 2002-2008	Металл стальной лист 1400x1400 мм	шт	22	Фр-1
		Итого		0,05	Фр-2
		Бетон марки М20		0,08	Фр-2
		Политканит 2 сеп. диаметр		0,01	Фр-2
		Политканит 2 сеп. диаметр		0,01	Фр-2
		Итого		0,02	Фр-2
		Итого по Фр-2		2,52	Фр-2
1	МТН ТМТ 2479-2008	Металл стальной лист 1200x1200 (Фр-2) Сортные отходы	м ²	3,42	Итого по Фр-2
2	МТН ТМТ 2002-2008	Металл стальной лист 1400x1400 мм	шт	28	Фр-1
3	МТН ТМТ 2002-2008	Металл стальной лист 1400x1400 мм	шт	44	Фр-1
4	МТН ТМТ 2002-2008	Металл стальной лист 1400x1400 мм	шт	8	Фр-1
		Итого		0,05	Фр-2
		Бетон марки М20		0,05	Фр-2
		Политканит 2 сеп. диаметр		0,05	Фр-2
		Политканит 2 сеп. диаметр		0,05	Фр-2
		Итого		0,1	Фр-2
		Итого по Фр-2		3,6	Фр-2



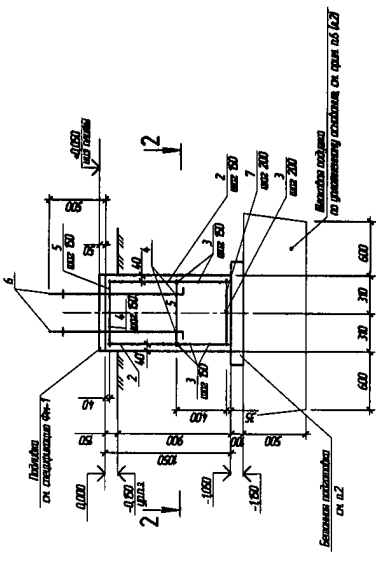
3-3
Углубление



Фр-2

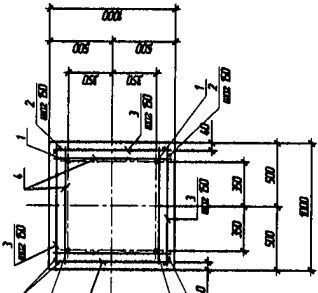


3-3
Углубление



Фр-1

2-2



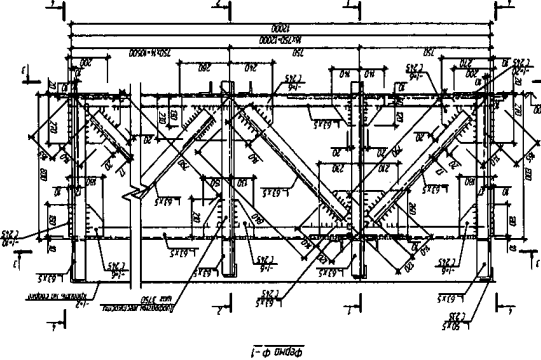
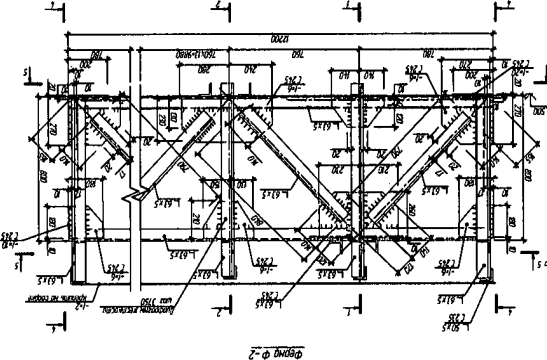
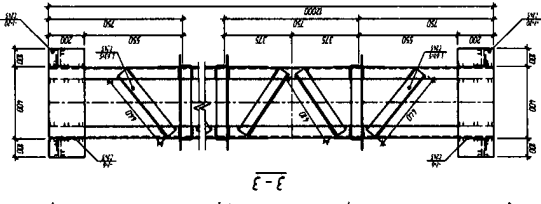
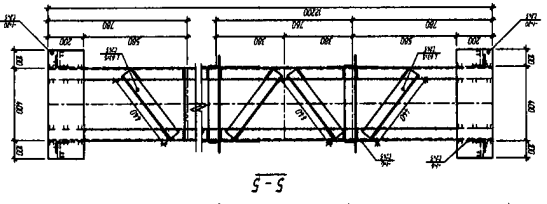
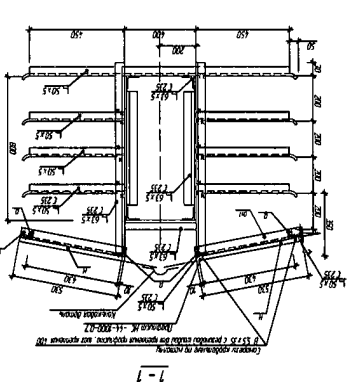
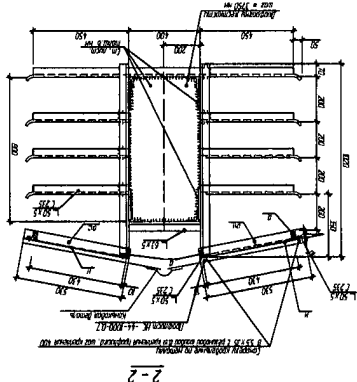
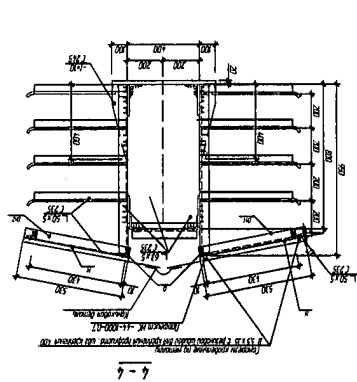
1. Обозначения согласно СП 101-07-2003
2. ВНИИЖТ (Фр-1) и Фр-2 (Фр-2) являются типичными конструкциями, применяемыми в зданиях высотой до 100 м в условиях сейсмической опасности.
3. Арматура каркаса (Фр-1, Фр-2) должна быть изготовлена из стали А-III, А-IV, А-III, А-IV.
4. Арматура должна быть изготовлена с гарантированными характеристиками.
5. Арматура должна быть изготовлена в соответствии с требованиями СП 101-07-2003.

1201722-П-КЖ1

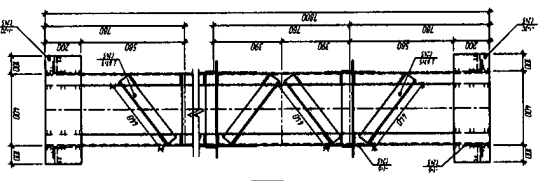
410 "Эксплуатация"

№	Обозначение	Наименование	Единица измерения	Количество	Примечание
1	МТН ТМТ 2479-2008	Металл стальной лист 1200x1200 (Фр-2) Сортные отходы	м ²	4,55	Итого по Фр-2
2	МТН ТМТ 2002-2008	Металл стальной лист 1400x1400 мм	шт	28	Фр-1
3	МТН ТМТ 2002-2008	Металл стальной лист 1400x1400 мм	шт	21	Фр-1
4	МТН ТМТ 2002-2008	Металл стальной лист 1400x1400 мм	шт	7	Фр-1
5	МТН ТМТ 2002-2008	Металл стальной лист 1400x1400 мм	шт	9	Фр-1
7	МТН ТМТ 2002-2008	Металл стальной лист 1400x1400 мм	шт	22	Фр-1
		Итого		0,05	Фр-2
		Бетон марки М20		0,08	Фр-2
		Политканит 2 сеп. диаметр		0,01	Фр-2
		Политканит 2 сеп. диаметр		0,01	Фр-2
		Итого		0,02	Фр-2
		Итого по Фр-2		2,52	Фр-2
1	МТН ТМТ 2479-2008	Металл стальной лист 1200x1200 (Фр-2) Сортные отходы	м ²	3,42	Итого по Фр-2
2	МТН ТМТ 2002-2008	Металл стальной лист 1400x1400 мм	шт	28	Фр-1
3	МТН ТМТ 2002-2008	Металл стальной лист 1400x1400 мм	шт	44	Фр-1
4	МТН ТМТ 2002-2008	Металл стальной лист 1400x1400 мм	шт	8	Фр-1
		Итого		0,05	Фр-2
		Бетон марки М20		0,05	Фр-2
		Политканит 2 сеп. диаметр		0,05	Фр-2
		Политканит 2 сеп. диаметр		0,05	Фр-2
		Итого		0,1	Фр-2
		Итого по Фр-2		3,6	Фр-2

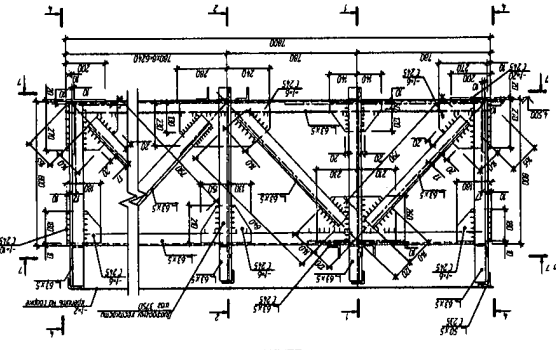
17		12017.2.ПН-КМ	
№	И	И	И
1	1	1	1
2	2	2	2
3	3	3	3
4	4	4	4
5	5	5	5
6	6	6	6
7	7	7	7
8	8	8	8
9	9	9	9
10	10	10	10
11	11	11	11
12	12	12	12
13	13	13	13
14	14	14	14
15	15	15	15
16	16	16	16
17	17	17	17
18	18	18	18
19	19	19	19
20	20	20	20
21	21	21	21
22	22	22	22
23	23	23	23
24	24	24	24
25	25	25	25
26	26	26	26
27	27	27	27
28	28	28	28
29	29	29	29
30	30	30	30
31	31	31	31
32	32	32	32
33	33	33	33
34	34	34	34
35	35	35	35
36	36	36	36
37	37	37	37
38	38	38	38
39	39	39	39
40	40	40	40
41	41	41	41
42	42	42	42
43	43	43	43
44	44	44	44
45	45	45	45
46	46	46	46
47	47	47	47
48	48	48	48
49	49	49	49
50	50	50	50
51	51	51	51
52	52	52	52
53	53	53	53
54	54	54	54
55	55	55	55
56	56	56	56
57	57	57	57
58	58	58	58
59	59	59	59
60	60	60	60
61	61	61	61
62	62	62	62
63	63	63	63
64	64	64	64
65	65	65	65
66	66	66	66
67	67	67	67
68	68	68	68
69	69	69	69
70	70	70	70
71	71	71	71
72	72	72	72
73	73	73	73
74	74	74	74
75	75	75	75
76	76	76	76
77	77	77	77
78	78	78	78
79	79	79	79
80	80	80	80
81	81	81	81
82	82	82	82
83	83	83	83
84	84	84	84
85	85	85	85
86	86	86	86
87	87	87	87
88	88	88	88
89	89	89	89
90	90	90	90
91	91	91	91
92	92	92	92
93	93	93	93
94	94	94	94
95	95	95	95
96	96	96	96
97	97	97	97
98	98	98	98
99	99	99	99
100	100	100	100



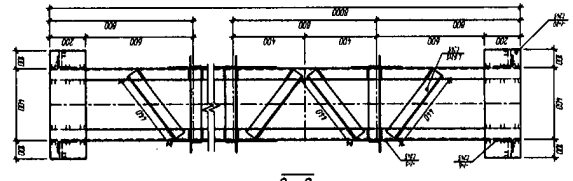
№	12017.22-PM-KM
Исполнитель	ООО "Сибирский Проектный Институт"
Генеральный директор	И.И. Иванов
Инженер-проектировщик	А.А. Петров
Проверенный	В.В. Сидоров
Утвержденный	С.С. Морозов
Дата	15.05.2017
Лист	1 из 1



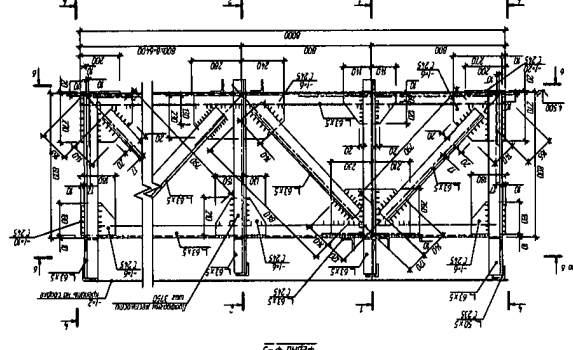
7-7



7-7



6-6



6-6

С.С. Морозов
В.В. Сидоров
А.А. Петров
И.И. Иванов

