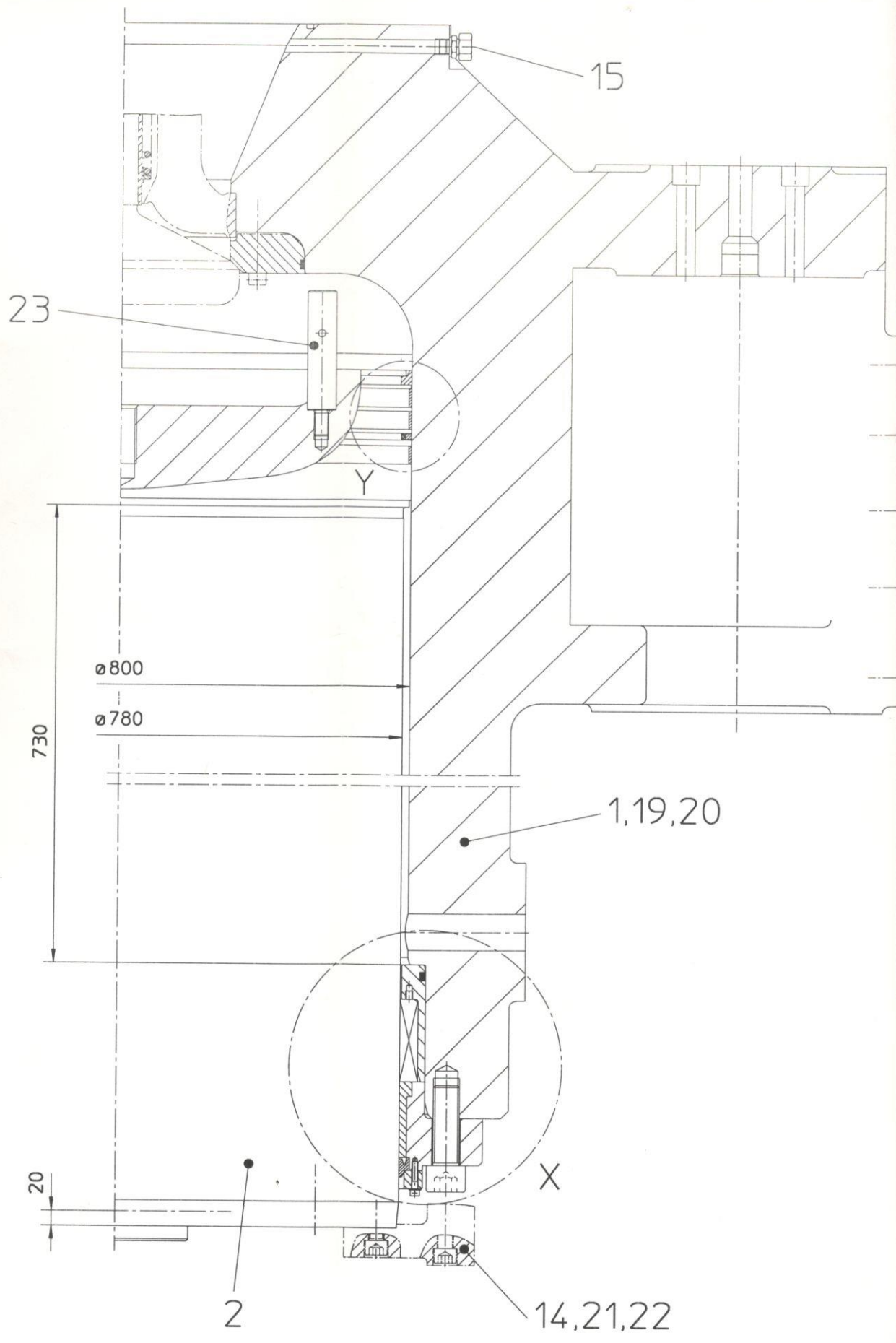


Copying of this document, and giving it to others and the use or communication of the contents thereof, are forbidden without express authority. Offenders are liable to payment of damages. All rights are reserved in the event of the grant of a patent or the registration of a utility model or design.

behaltens uns alle Rechte an diesem Dokument und an dem ihm dargestellten Gegenstand vor. Der Empfänger anerkennt diese Rechte und wird dieses Dokument nicht ohne unsere vorgängige schriftliche Ermächtigung ganz oder teilweise Dritten zugänglich machen oder außerhalb des Zweckes verwenden, zu dem es ihm übergeben worden ist.



		Datum	Name
	gezeichnet	10.11.1994	M. Huber
	geprüft	10.11.1994	huber