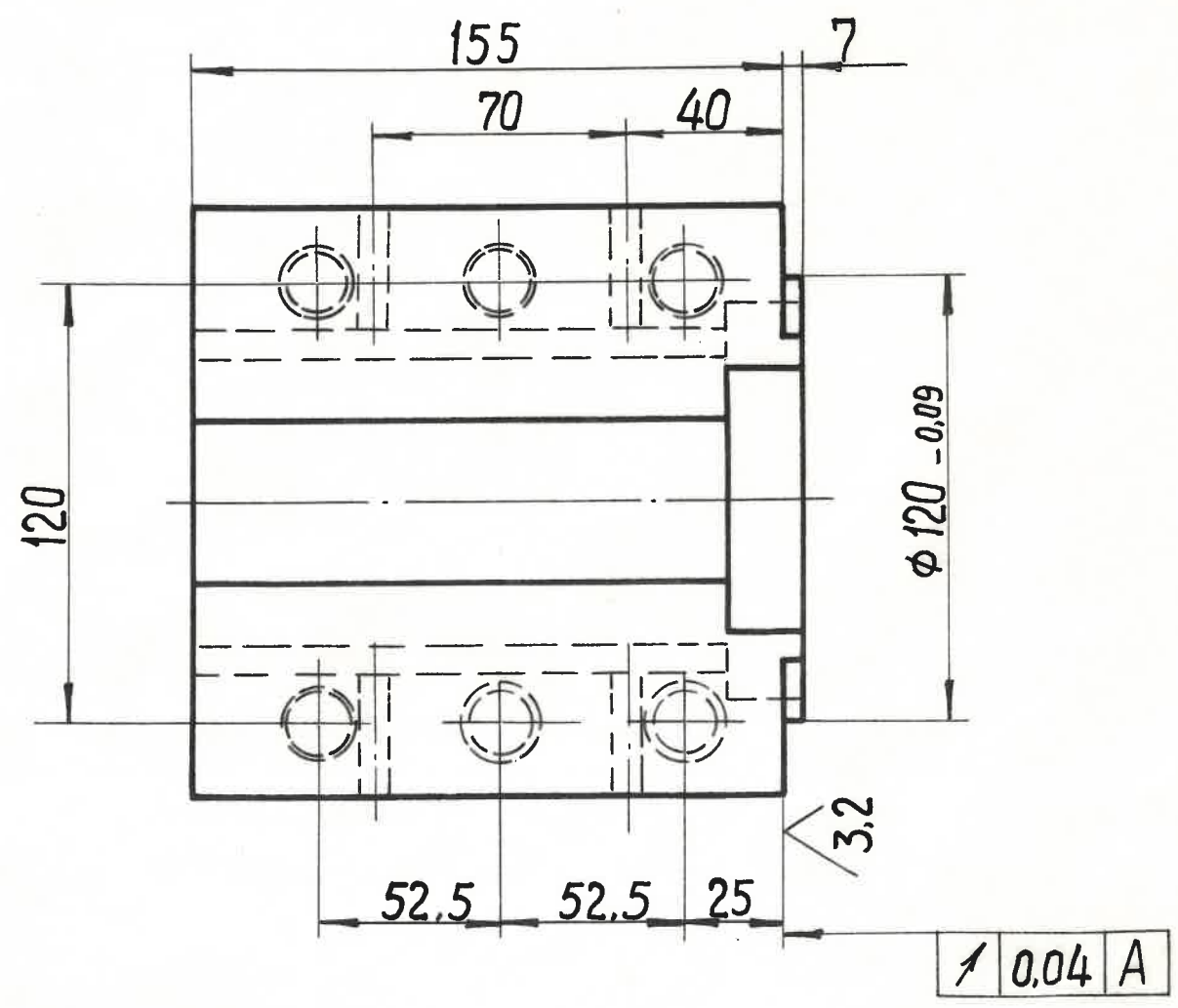
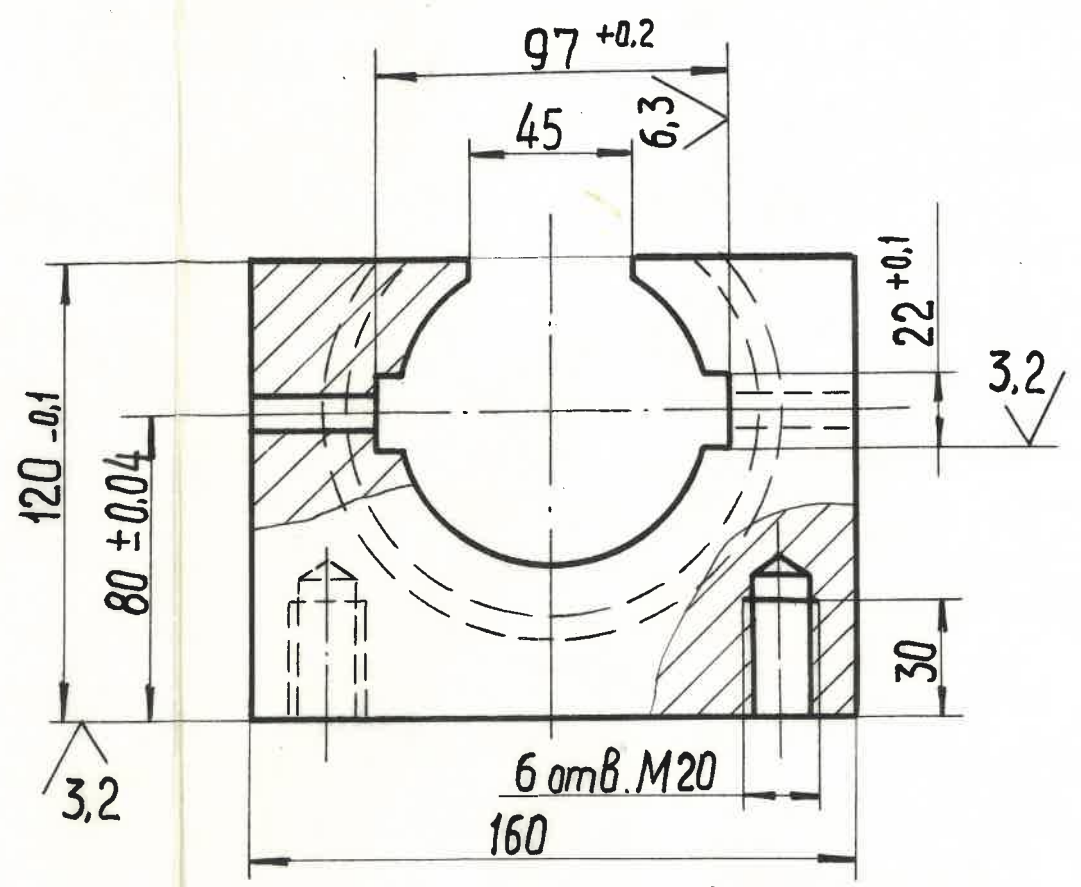
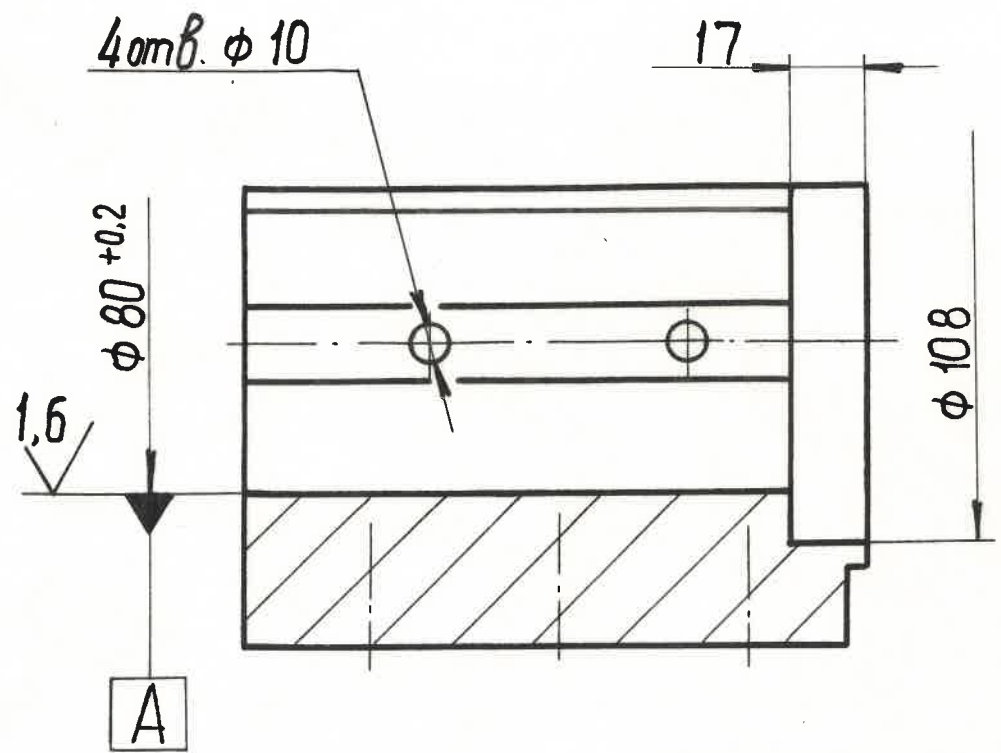


10 ✓ (✓)



и. 696/2

				ШЦ	Пресс П457 П/форма звездочек ШС-51; -51а; -62; -64.
				696. С 51. 102	
				Изм. Лист	№ докум.
				Разраб.	Твердохлеб
				Подп.	Шурда
				Дата	3.11.4
				Нач. ПКО	Мищеряков
				Лит.	Масса
				16	1:2
				Лист:	Листов:
				090	ПКО
				„Запорожжнеулар“	
				Сталь 45 ГОСТ 1050	