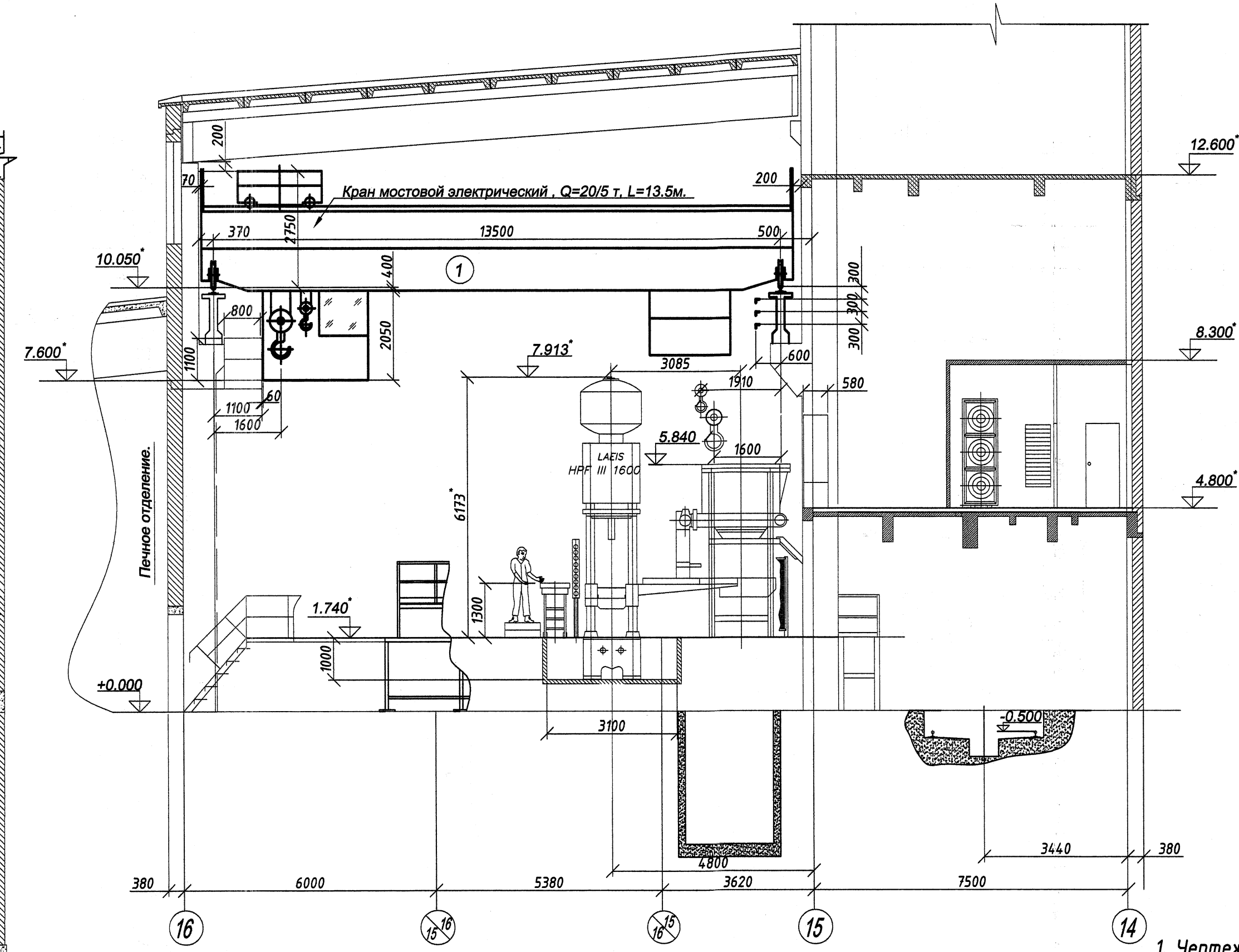
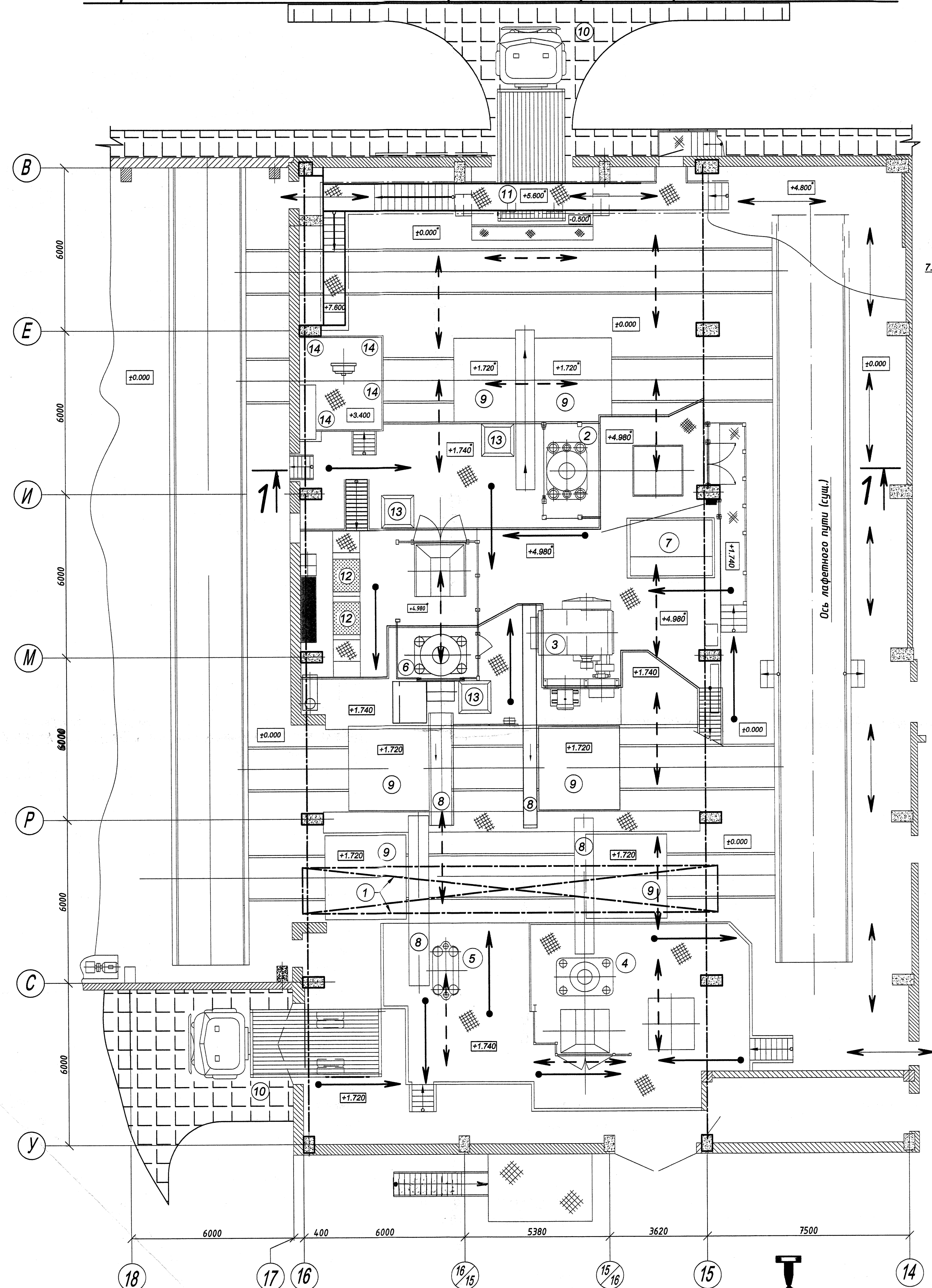


Технологическая карта и схема передвижения груза краном мостовым электрическим регистрац. № 25716 .

1 - 1

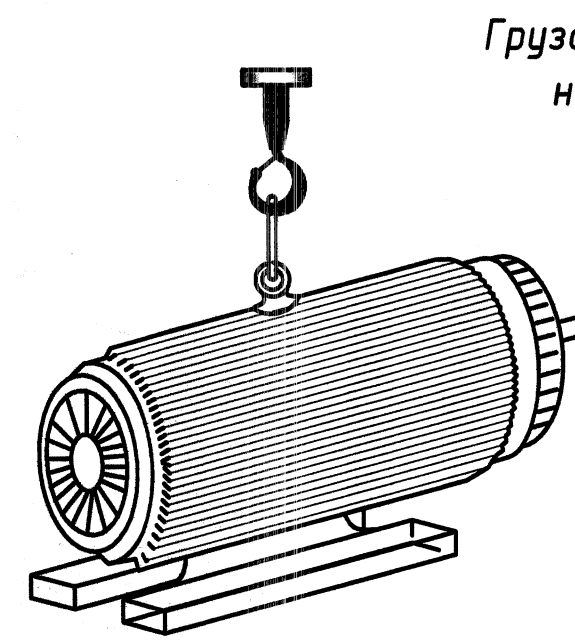


№	Наименование.
1.	Кран мостовой электрический регистр. №25716 , Q=20/5 т.
2.	Пресс НРФ III 1600 .
3.	Пресс СМ 1085М.
4.	Пресс НРФ III 1250 .
5.	Пресс РР 650S "Bucher"
6.	Пресс НРФ III 1250 К .
7.	Гидростанция НРФ III 1600.
8.	Конвейер.
9.	Подина.
10.	Узел разгрузки и загрузки автотранспорта .
11.	Посадочная и ремонтная площадка крана .
12.	Приспособление для замены прессформ.
13.	Кюбель брака.
14.	Бочки .



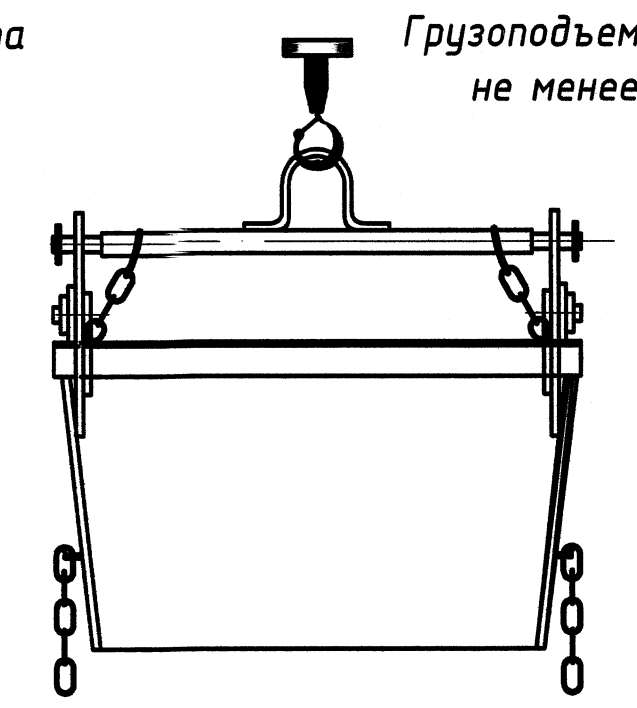
Грузоподъемность стропа не менее 1200 кг.

Схема строповки электродвигателей, Q=230кг



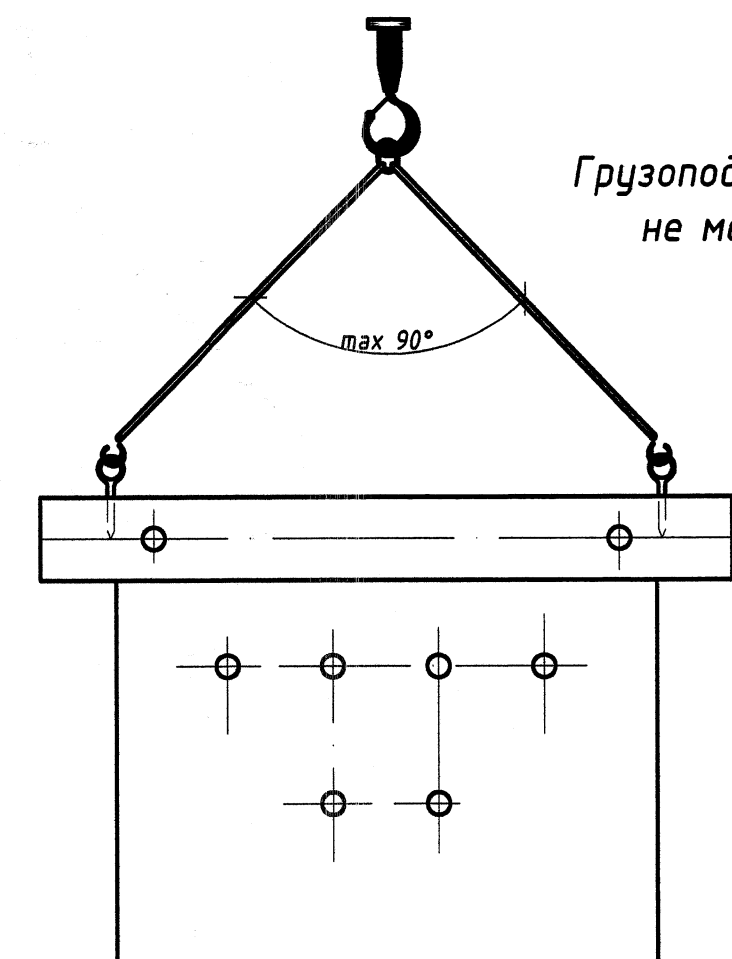
Грузоподъемность стропа не менее 230 кг.

Схема строповки корпуса самопрокидывающегося, Q=2500кг.



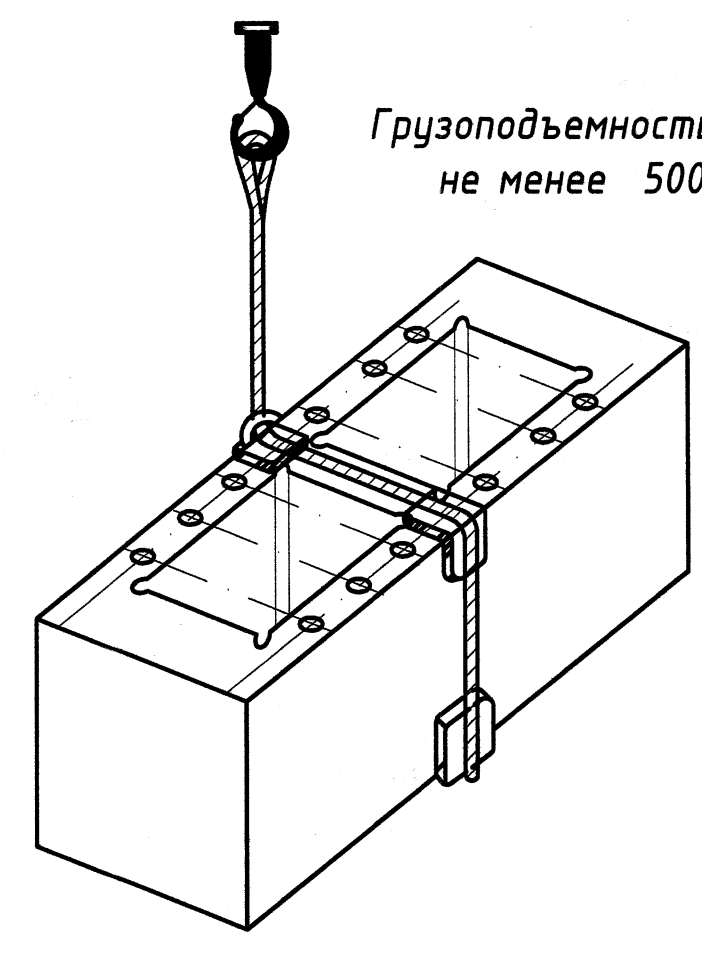
Грузоподъемность стропа не менее 2500 кг.

Схема строповки пресс-формы, Q=4500кг.



Грузоподъемность стропа не менее 4500 кг.

Схема строповки корпуса пресс-формы, Q=500 кг.



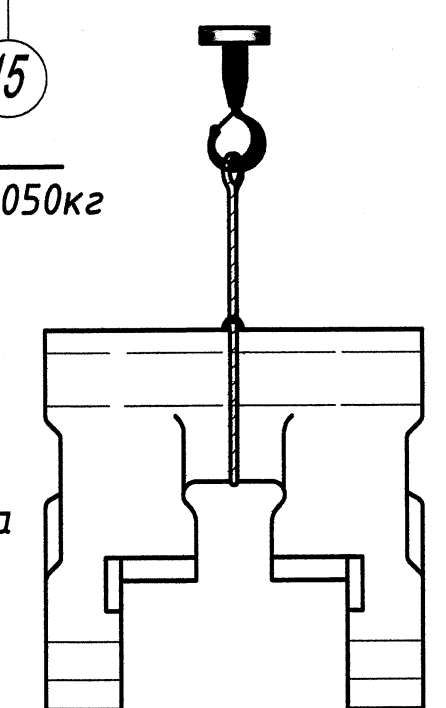
Грузоподъемность стропа не менее 500 кг.

Условные обозначения .

- ← — путь передвижения стропальщика
- ← — — — — — путь перемещения груза
- ← — — — — — главный проход

Схема строповки серьги верхней, Q=1050кг

Грузоподъемность стропа не менее 1050 кг.



- Чертеж выполнен на основании технического задания ЦВИ вх.№ 16.18 от 03.03.13 г.
- Прессовый участок обслуживает кран мостовой электрический регистрационный № 25716 , Q=20/5 т.
- Краном выполняются следующие виды работ : разгрузка складирование и перемещение узлов основного технологического оборудования и замена прессформ.
- Погрузочно -разгрузочные работы выполнять в соответствии с картами технологических процессов , в которых указаны последовательность выполнения каждой операции , а также мероприятия по технике безопасности при проведении работ согласно требований " Правил устройства и безопасной эксплуатации грузоподъемных кранов " НПАОП 0.00-1.01-07 пункт 7 ; 5 ; 27 ; 15 .
- Назначение лица , ответственного за безопасное проведение работ грузоподъемными кранами , должно производиться после проверки знаний соответствующих разделов " Правил устройства и безопасной эксплуатации грузоподъемных кранов " Проверка знаний должна производиться аттестационной комиссией с наличием удостоверений . Проверка знаний производится каждые 3 года.
- Рабочие места и проходы должны содержаться в чистоте и не захламляться . Ширина проходов не менее 1 м .
- Перед началом работ , лицо ответственное за безопасное проведение работ грузоподъемными кранами должно ознакомиться с технологической картой .
- Настоящий чертеж выполнен в соответствии с требованиями НПАОП 0.00-1.01-07 и ГОСТ 12.3.009-76 " Работы погрузочно-разгрузочные " .
- Вывоз и ввоз узлов технологического оборудования производится автотранспортом с узла разгрузки и загрузки.
- Технологическая карта разработана с учетом требований ГОСТ12.3.009-76 " Работы погрузочно-разгрузочные " .
- Запрещается перемещение груза над рабочими местами и главным проходом .
- Кран должен быть оборудован исправными приборами безопасности.

КОНТРОЛЬНЫЙ

ЦВИ Прессовое отделение.		474/1-4-17	
Технологическая карта прессового отделения.		Лит.	Масса
Кран мостовой электрический регистр. № 25716.		Лист	Листов
План на отм.0.000. Разрез 1-1.		ПАО "Запорожнеуор"	
Схемы строповки.			

Начальник ЦВИ: *В.В.Кравченко*
 С.В. Евдокимов
 И.А. Шаповал
 Зав. директором по охране труда: *В.И.Кукучин*
 Ведущий инженер по тех. надзору:
 Создано:
 Утверждено:
 Директор по инжинирингу: *А.И.Кукучин*