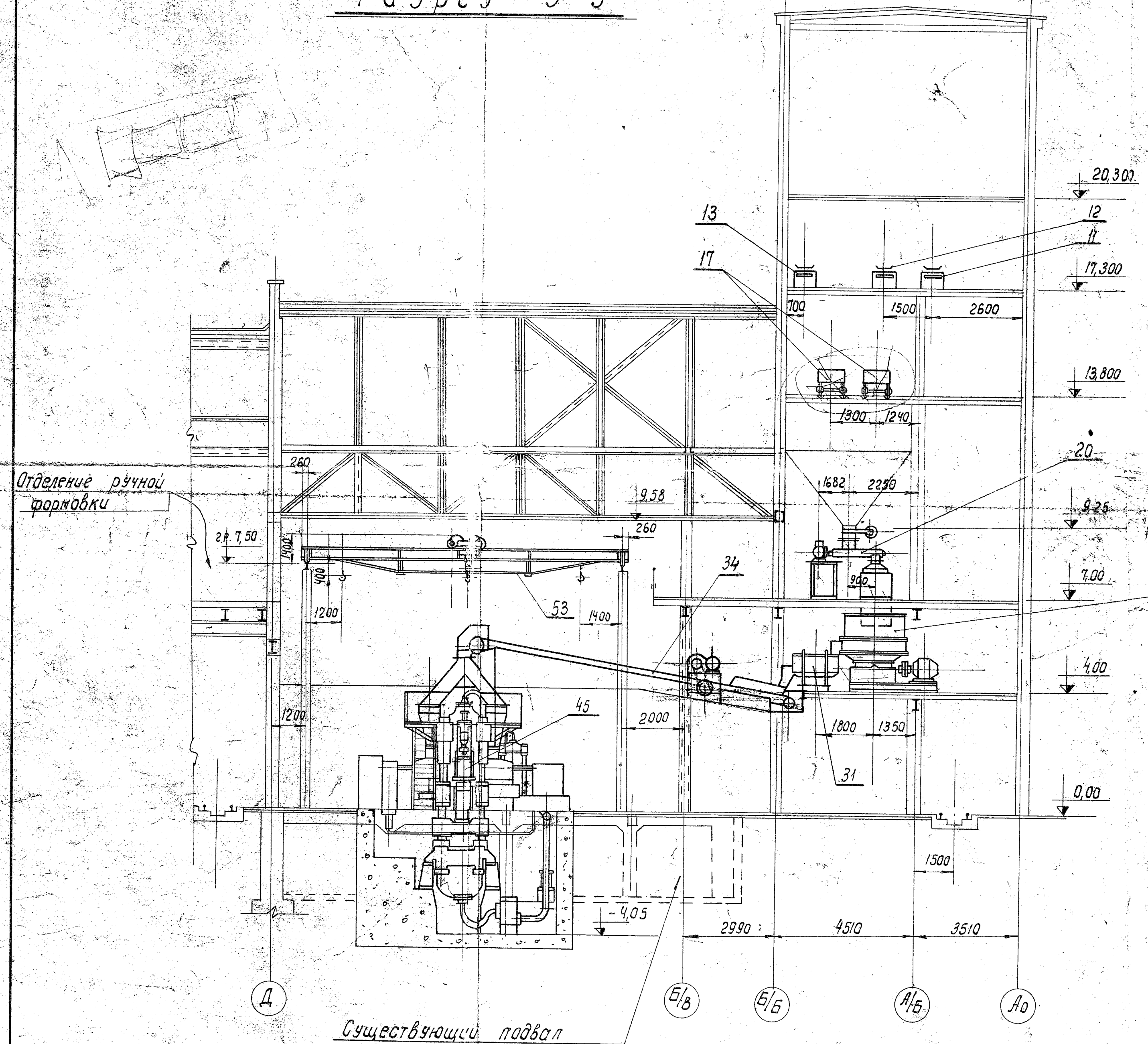
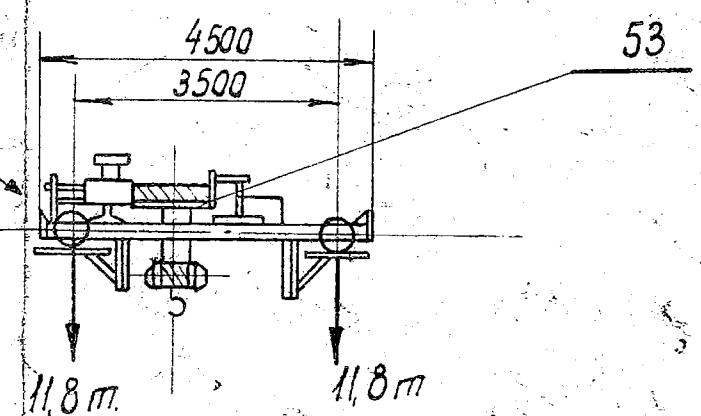


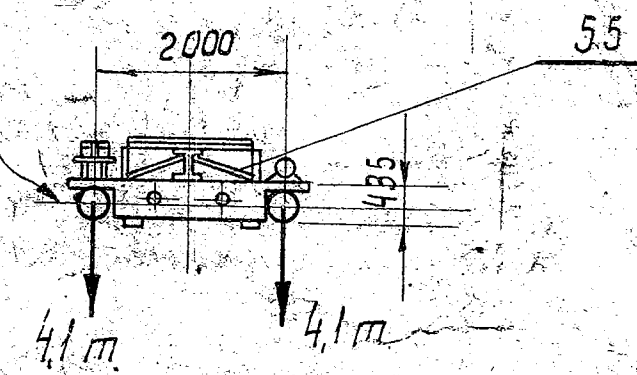
Разрез 3-3



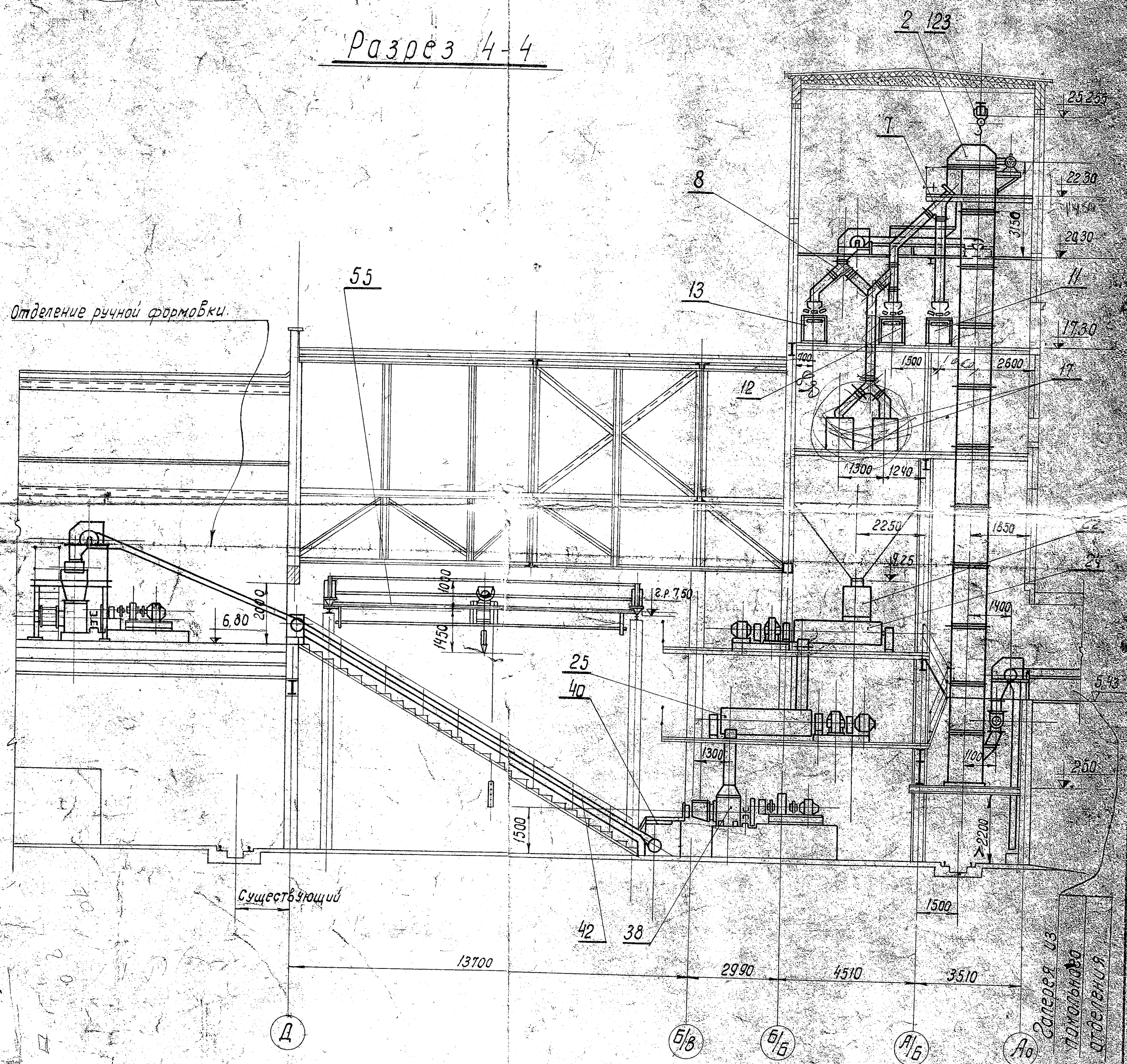
Нагрузки от крана
ручного $Q=15\text{ т}$
пролет $\approx 10,5\text{ м}$
вес крана $7,2\text{ т}$



Нагрузки от крана
мастового анкерного
с эл. талью $Q=5\text{ т}$
пролет $= 0,5\text{ м}$
вес крана $5,05\text{ т}$



Разрез 4-4



Примечание

Перечень относящихся чертежей спецификацию обработки и примечания см. чертеж №309466/1

8/14

Исполн.	Л. Волков	Дата	1951	Запорожский сантехнический завод реконструкция шахтного цеха и передельного производства заводской металлургической комбината	№309466/10	
Провер.	В. П. П.	Вес	5 кг			Масштаб
Лист	1	Р		Предварительное задание строителя	Лист	Листов
Проект	В. П. П.	Институт	Институт	Разрезы 3-3 и 4-4	Институт	Институт