

Е-МН
05-013-201
10.05.80

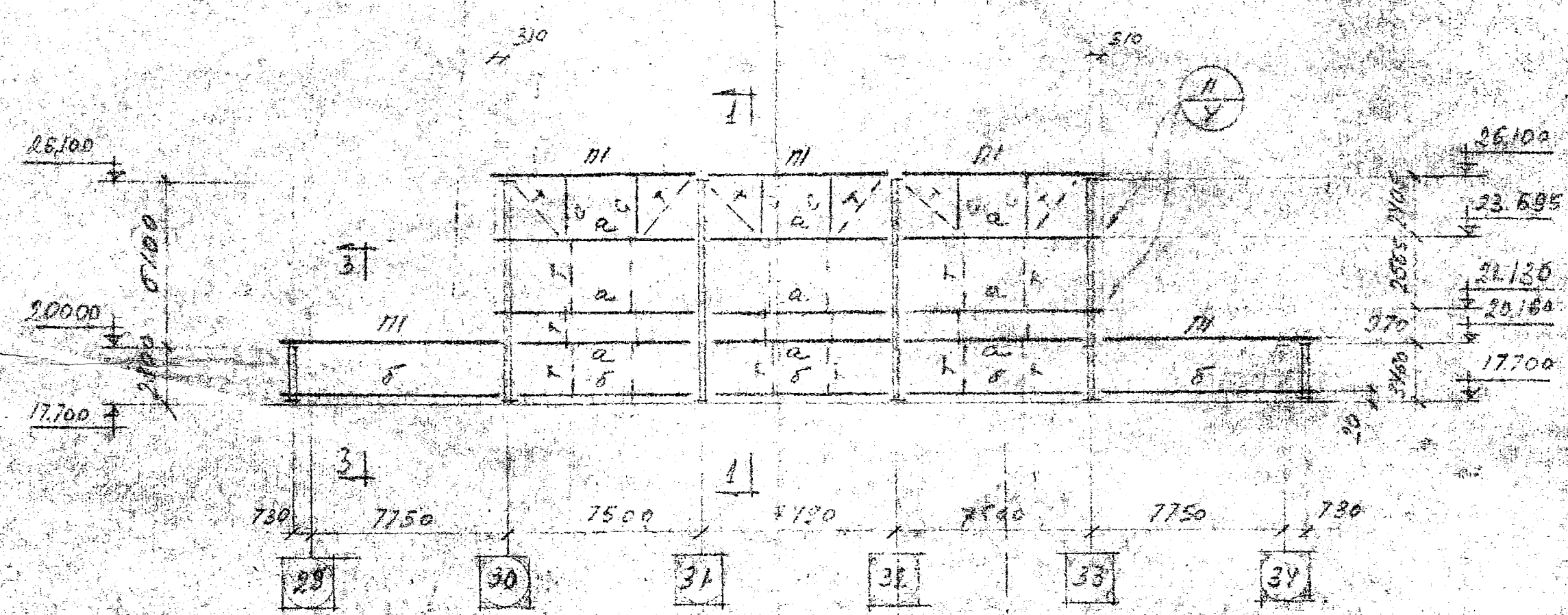


Схема фермы по оси 5/5

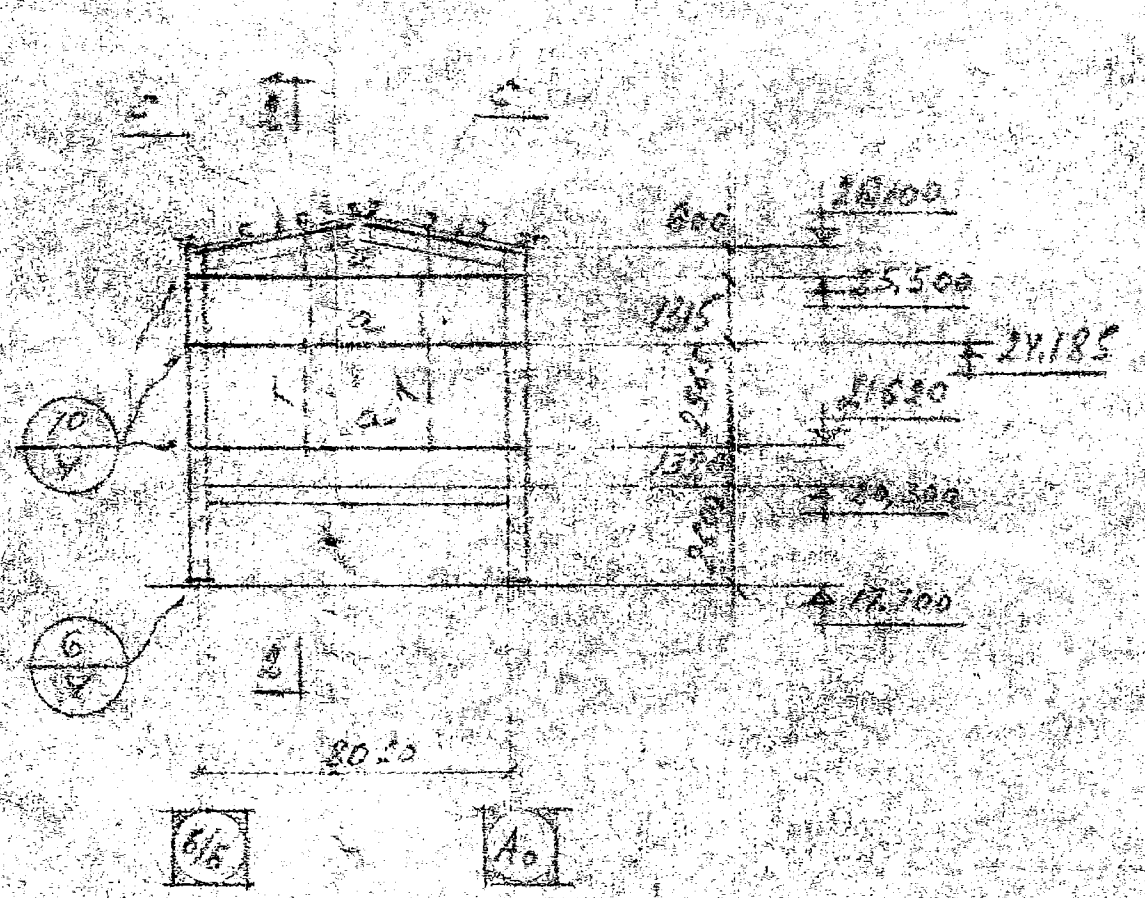


Схема фермы по оси 3/3

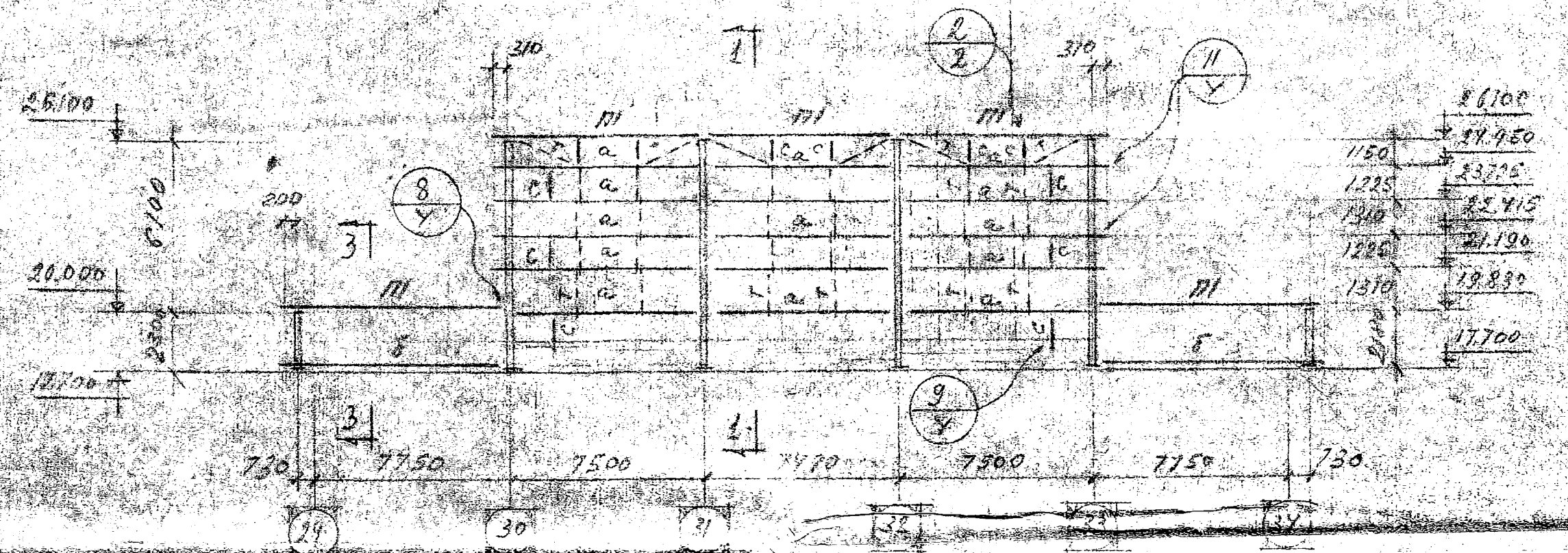
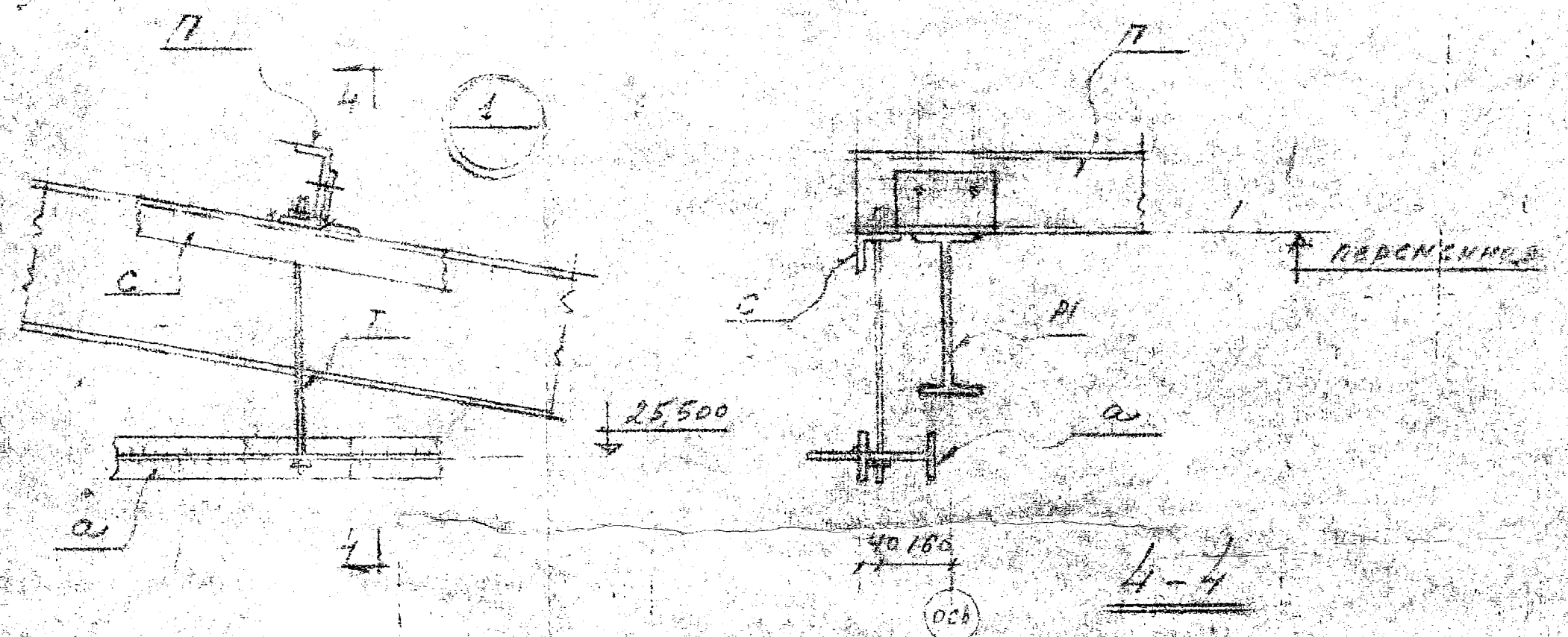


Схема фермы по оси А0

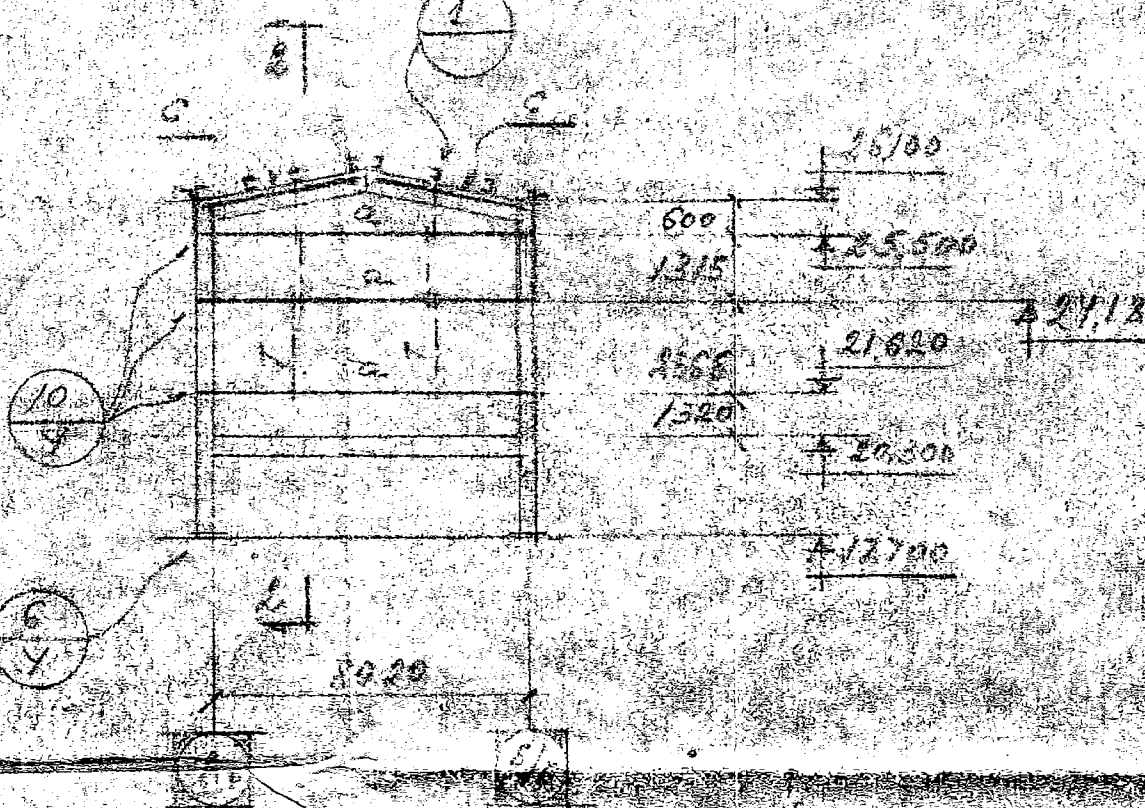
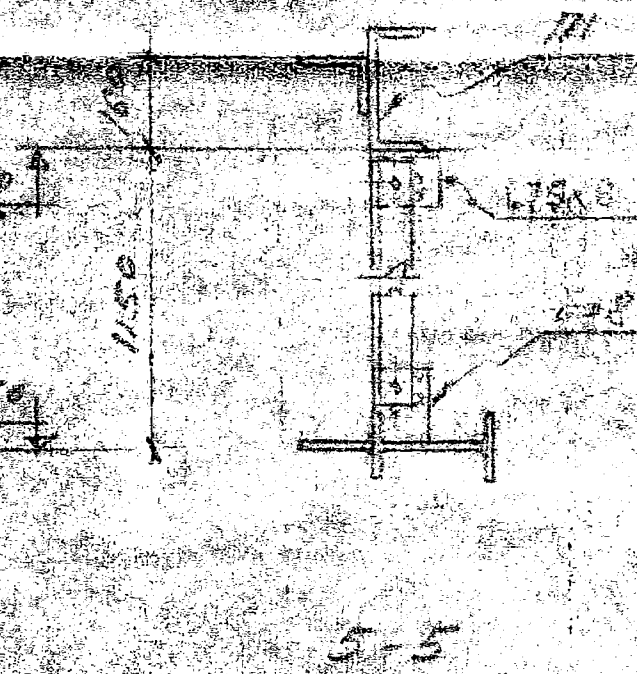
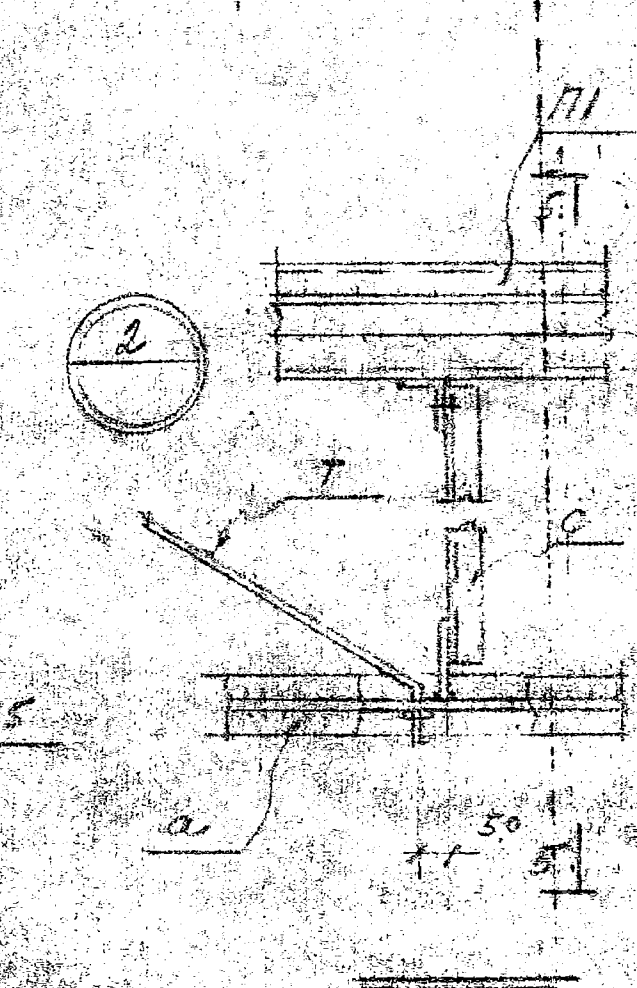


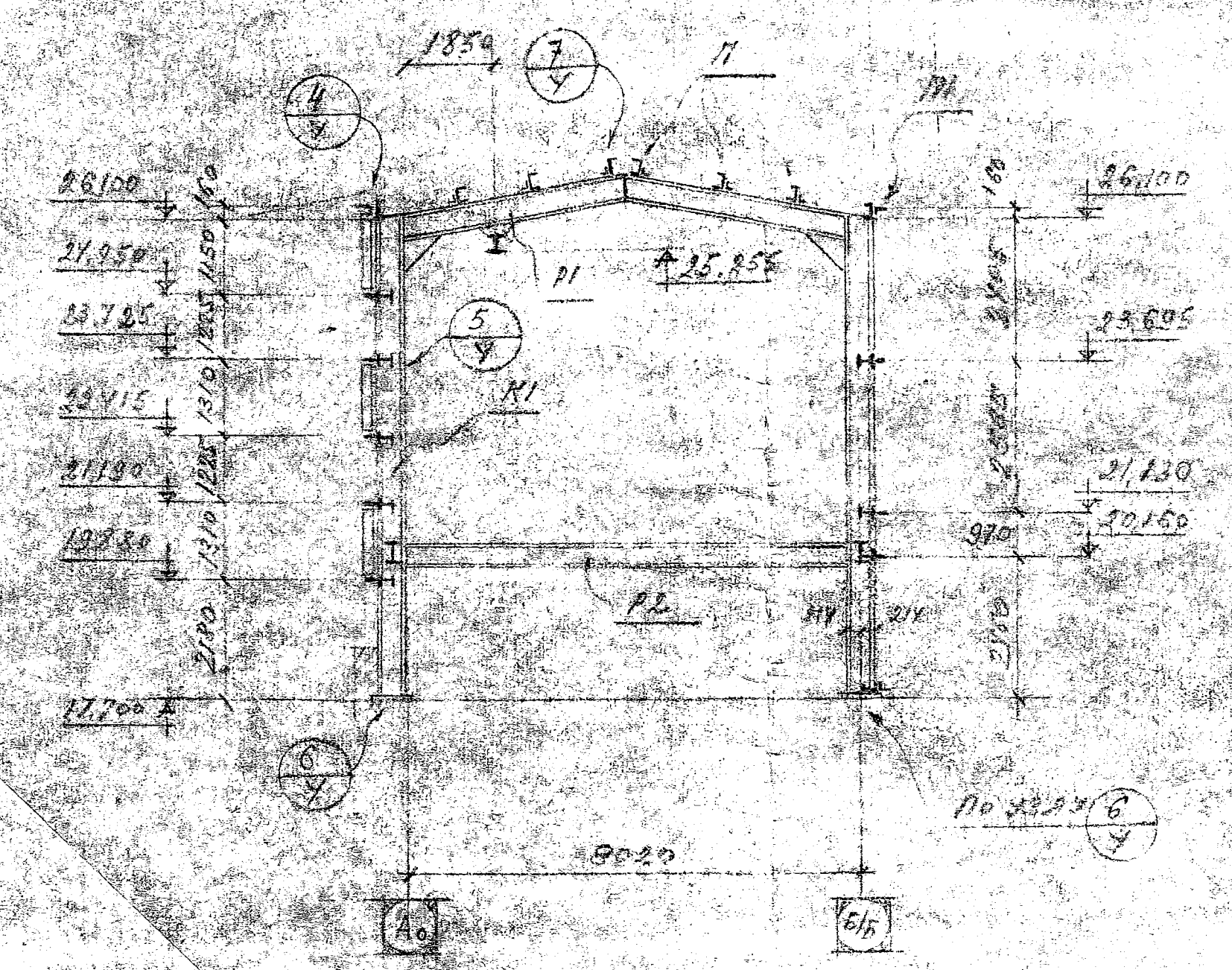
Схема фермы по оси 3/3



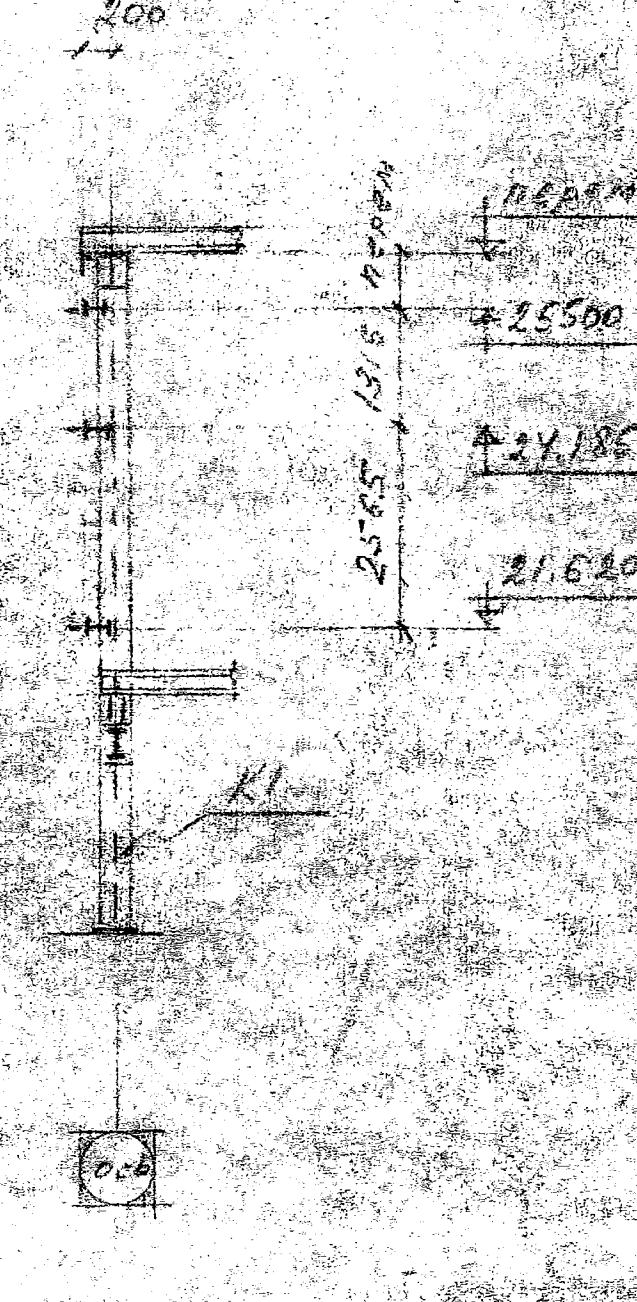
Расчет стоек по проекту К. АУТОМ КМ-2-У			Расчет стоек по элементам конструкции К. АУТОМ КМ-2-У		
N	прогон	ВСЕ В ТИ ВЫСШЕ/НИЖЕ	ПРОМ. ВЫСШЕ/НИЖЕ	НОМЕРОВОЙ КОМПОНЕНТЫ	ВСЕ В ТИ ВЫСШЕ/НИЖЕ
1	I 55	2,9		Рамы (стойки и прогоны)	10,06
2	I 45	3,2			
3	I 30		1,18	Прогон	8,62
4	I 18	4,35		Элементы фермы	0,84
5	I 20	5,87		Связи по колоннам	0,8
6	L 140x90x8	0,18		Монорельсы	0,24
7	L 125x80x8	1,0			1,18
8	L 100x8	0,22			
9	L 75x8	0,7			
10	L 75x16	1,25			
11	L 400x16	2,44			
12	L 300x14	5,16			
13	L 130x6	0,19			
14	φ 18	0,33			
15	φ 20	0,3			
16	φ 22	1,17			
17	φ 24	2,76			
Итого		38,53	1,18		

Примечания:

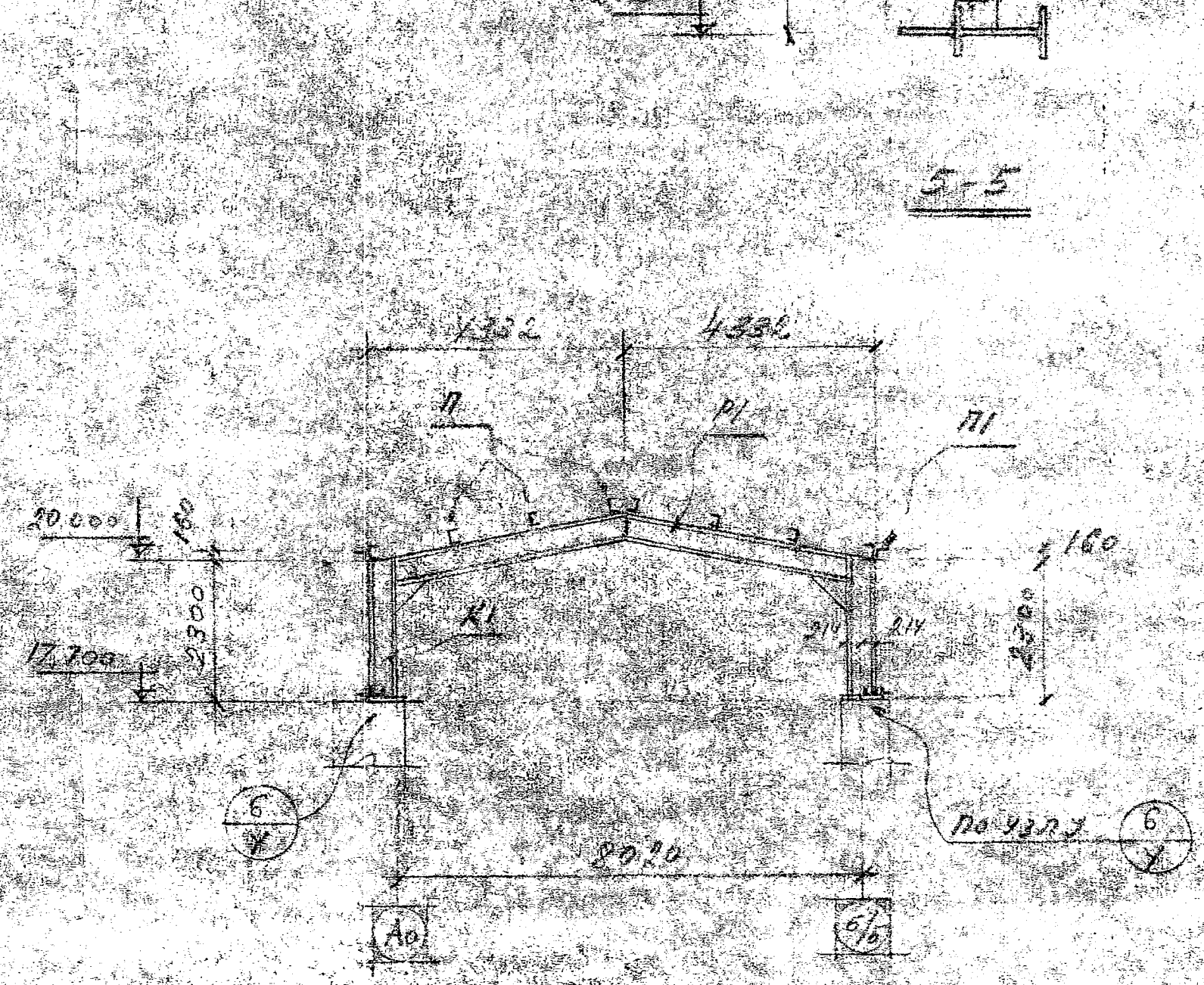
1. Перечень листов и общие указания см. заглавный лист проекта КМ-2
2. Монтаж конструкции вести на чердаке болтами и монтажной сварке.
3. Сварку производить электродами типа Э42.
4. Таблицы элементов смотреть на листе КМ-2.



1-1



2-2



3-3

Составлен в соответствии с проектом КМ-2-У	Проверен	1980 г.
Составлен в соответствии с проектом КМ-2-У	Проверен	1980 г.
Составлен в соответствии с проектом КМ-2-У	Проверен	1980 г.
Составлен в соответствии с проектом КМ-2-У	Проверен	1980 г.